

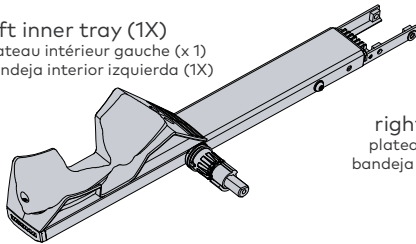
Compatible with BackSwing™ (2" only).

Approved for class III and IV (2") receivers.

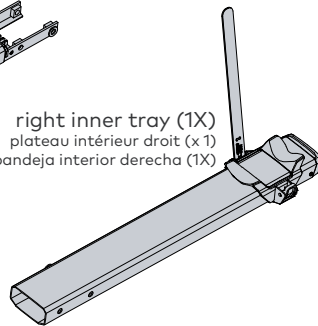
**NOTE:** If you purchased StageTwo™ Fat Bike Kit™ refer to page 9 of your StageTwo instructions for usage.

## CONTENTS • CONTENU • CONTENIDO

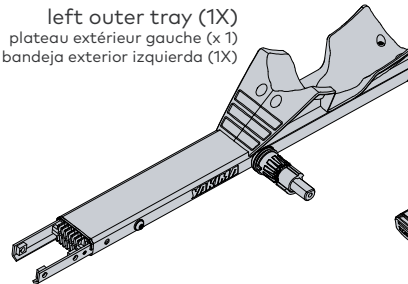
left inner tray (1X)  
plateau intérieur gauche (x 1)  
bandeja interior izquierda (1X)



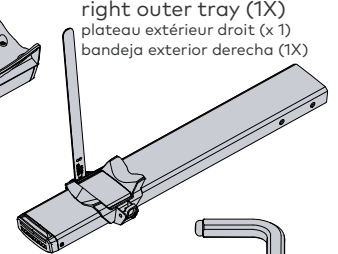
right inner tray (1X)  
plateau intérieur droit (x 1)  
bandeja interior derecha (1X)



left outer tray (1X)  
plateau extérieur gauche (x 1)  
bandeja exterior izquierda (1X)



right outer tray (1X)  
plateau extérieur droit (x 1)  
bandeja exterior derecha (1X)



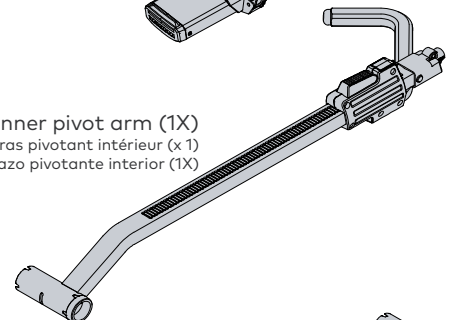
tray bolt (8X)  
boulon de plateau (x 8)  
tornillo para bandeja (8X)

tray washer (8X)  
rondelle (plateau) (x 8)  
arandela para bandeja (8X)

5 mm wrench (1X)  
clé de 5 mm (x 1)  
llave de 5 mm (1X)

6 mm wrench (1X)  
clé de 6 mm (x 1)  
llave de 6 mm (1X)

inner pivot arm (1X)  
bras pivotant intérieur (x 1)  
brazo pivotante interior (1X)

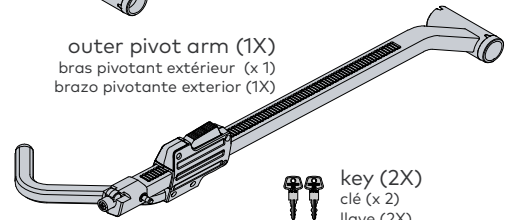


inner cone (2X)  
cône intérieur (x 2)  
cono interior (2X)

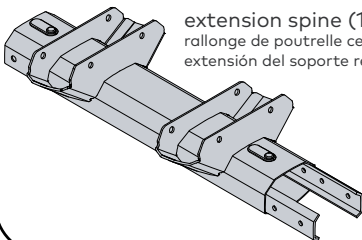
pivot screw (2X)  
vis de bras pivotant (x 2)  
tornillo pivote (2X)

pivot washer (2X)  
rondelle de bras pivotant (x 2)  
arandela pivote (2X)

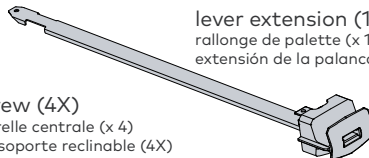
outer pivot arm (1X)  
bras pivotant extérieur (x 1)  
brazo pivotante exterior (1X)



extension spine (1X)  
rallonge de poutrelle centrale (x 1)  
extensión del soporte reclinable (1X)




lever extension (1X)  
rallonge de palette (x 1)  
extensión de la palanca (1X)




spine screw (4X)  
vis de poutrelle centrale (x 4)  
tornillo del soporte reclinable (4X)

key (2X)  
clé (x 2)  
llave (2X)

### LOAD CAPACITY

On Road  = 40 lbs (18.1 kg)

Off Road  = 36 lbs (16.3 kg)  
36 lbs (16.3 kg)  
24 lbs (10.9 kg)

### AVAILABLE ACCESSORIES

**StageTwo Fat Bike Kit #8002735**  
(See page 9 of StageTwo™ instructions)  
**RampUp #8002737**  
**SafetyMate #8002738**

### TIRE WIDTHS

20" - 29" up to 3.25" tires

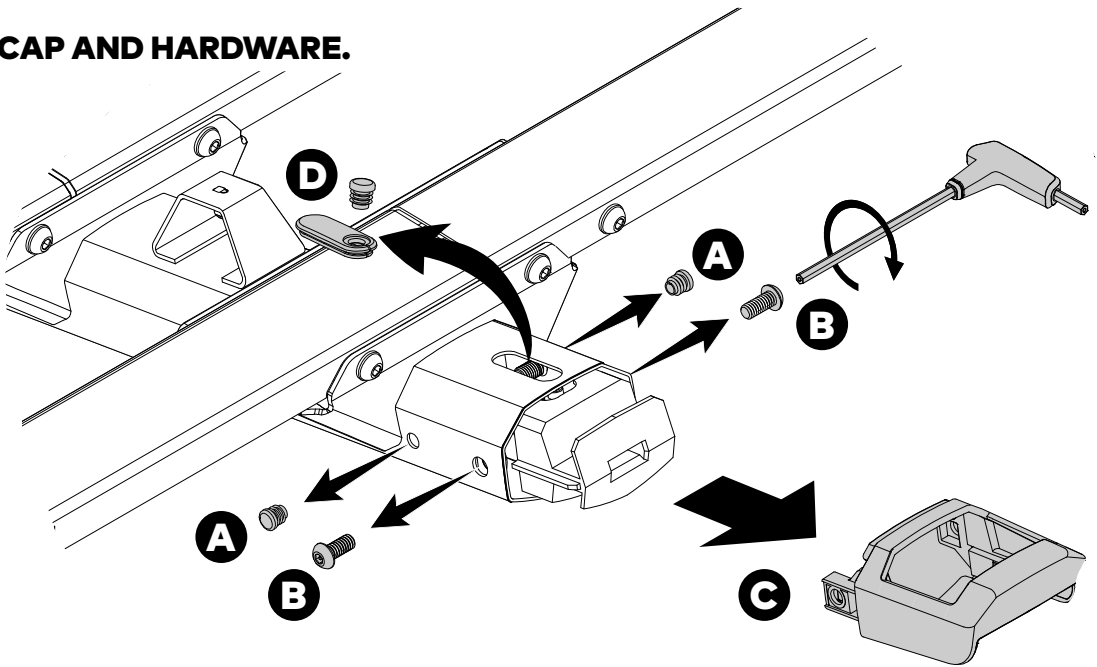
### MAXIMUM WHEELBASE

52" (132 cm)

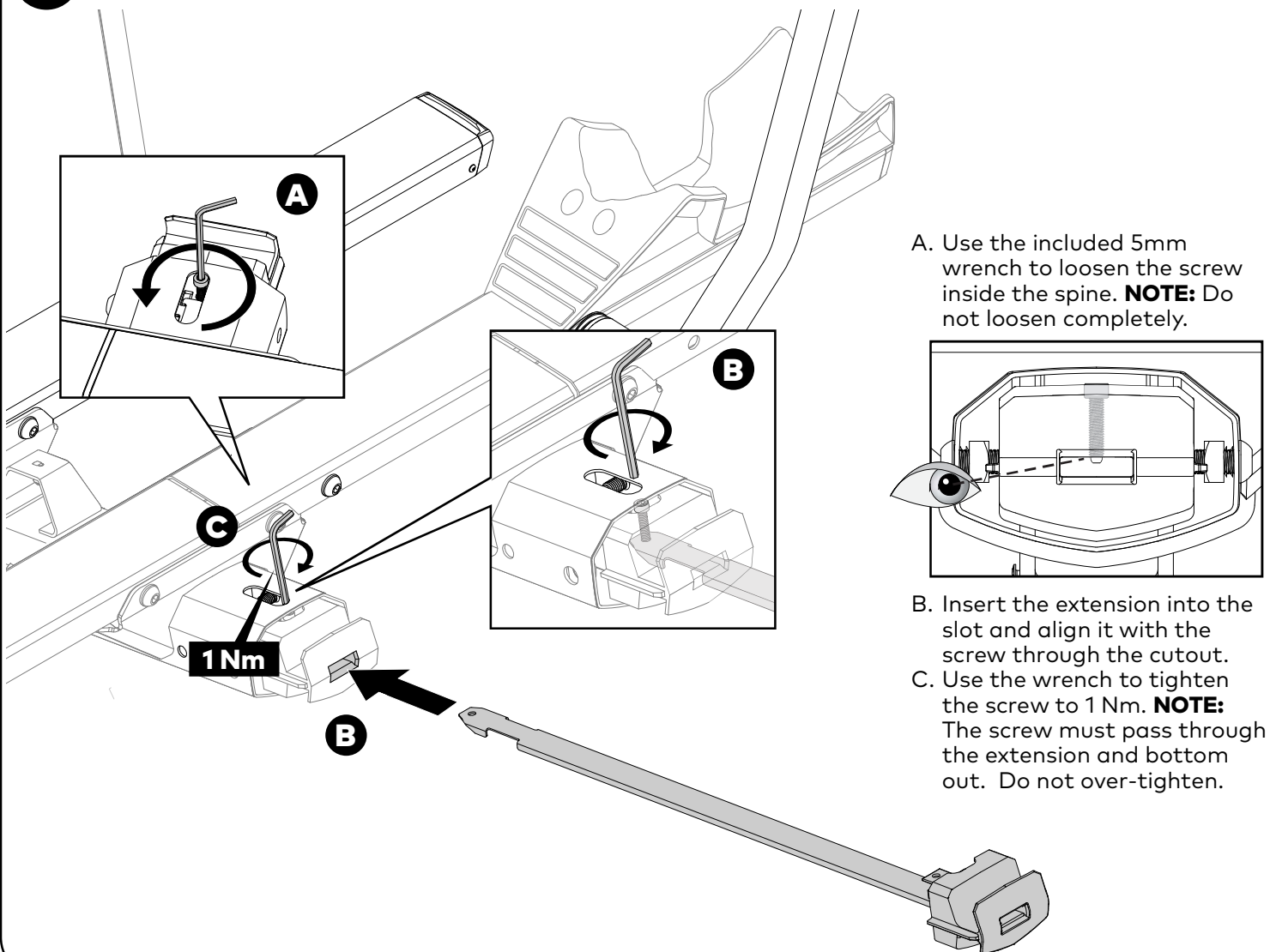
## INSTALLATION

### 1 REMOVE THE ENDCAP AND HARDWARE.

- A. Pry the plugs out using a flat-head screwdriver or other suitable implement.
- B. Use the 6 mm wrench to remove the screws.
- C. Pull the endcap to remove it.
- D. Pry the rubber grommet and plastic plug out using a flat-head screwdriver or other suitable implement.
- E. Set the screws, endcap, and plugs aside.



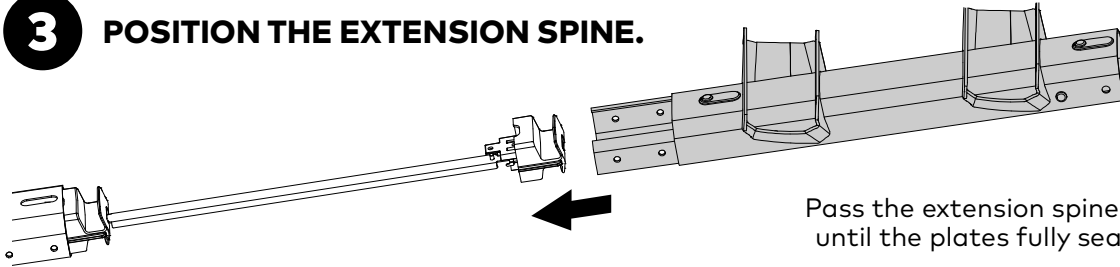
### 2 INSTALL THE LEVER EXTENSION.



- A. Use the included 5mm wrench to loosen the screw inside the spine. **NOTE:** Do not loosen completely.

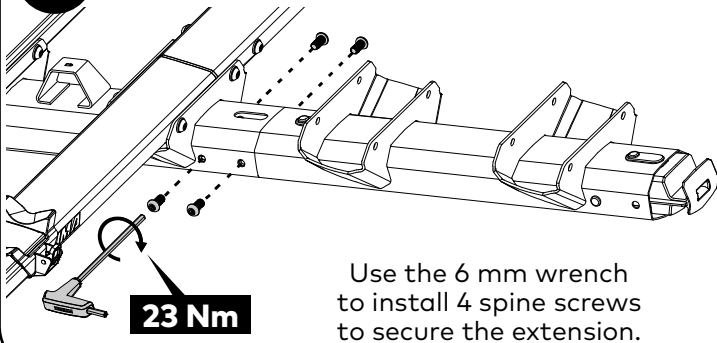
- B. Insert the extension into the slot and align it with the screw through the cutout.
- C. Use the wrench to tighten the screw to 1 Nm. **NOTE:** The screw must pass through the extension and bottom out. Do not over-tighten.

### 3 POSITION THE EXTENSION SPINE.



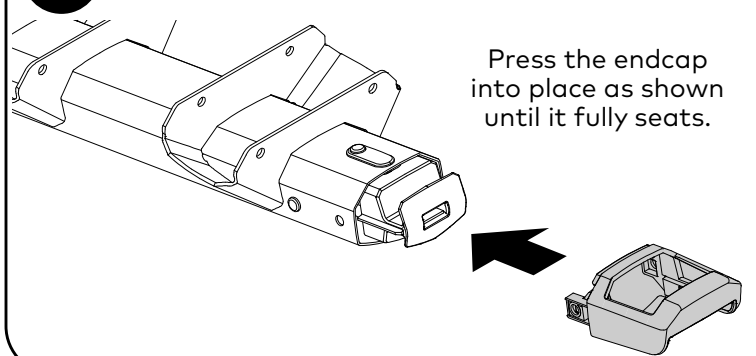
Pass the extension spine over the lever extension until the plates fully seat inside the main spine.

### 4 SECURE THE EXTENSION SPINE.



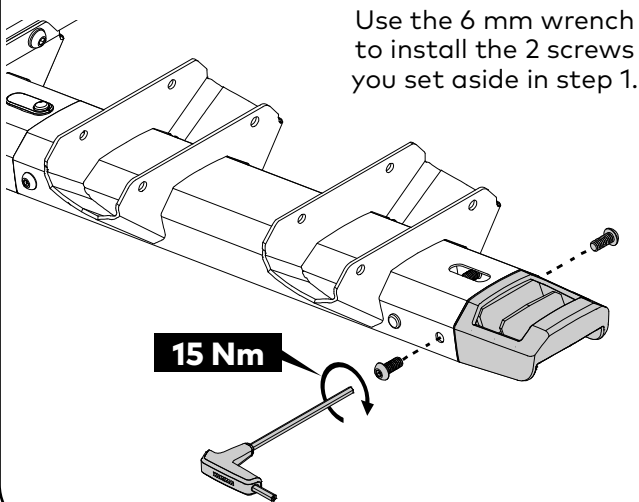
Use the 6 mm wrench to install 4 spine screws to secure the extension.

### 5 REPLACE THE ENDCAP.



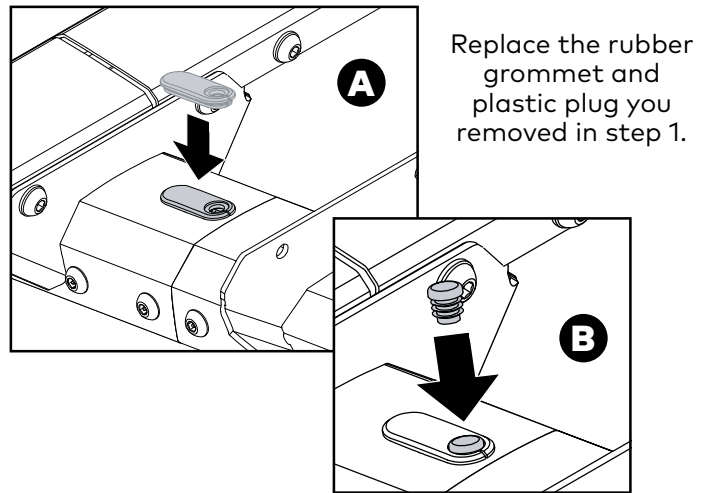
Press the endcap into place as shown until it fully seats.

### 6 SECURE THE ENDCAP.



Use the 6 mm wrench to install the 2 screws you set aside in step 1.

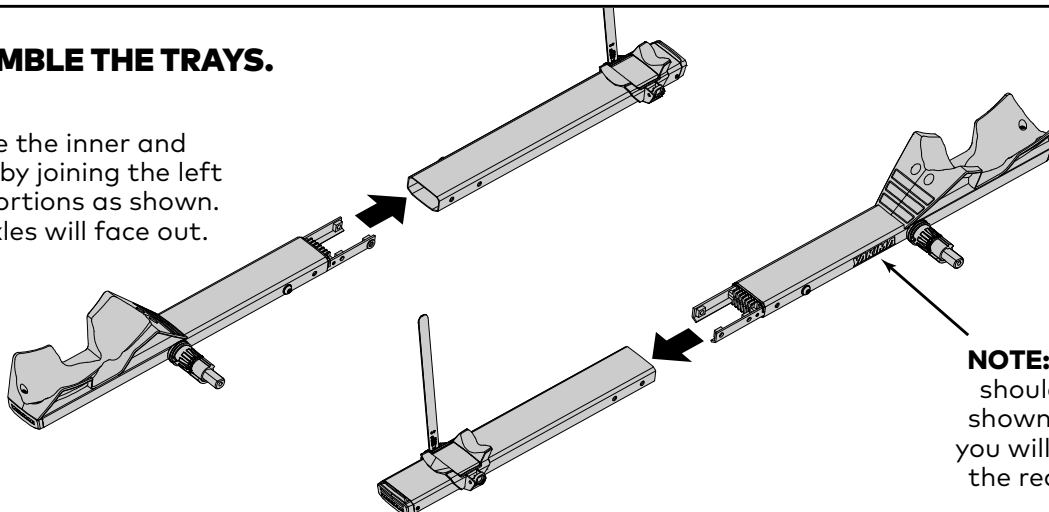
### 7 REPLACE THE GROMMET AND PLUG.



Replace the rubber grommet and plastic plug you removed in step 1.

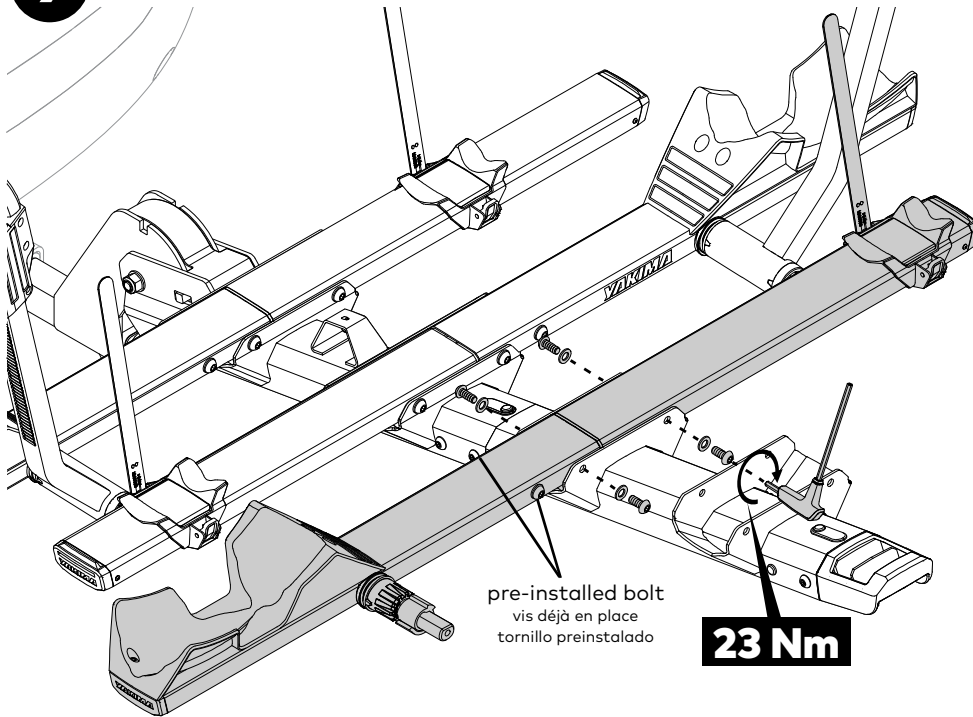
### 8 ASSEMBLE THE TRAYS.

Assemble the inner and outer trays by joining the left and right portions as shown. The hub axles will face out.



**NOTE:** The Yakima logo should be oriented as shown. In the next step you will install this tray in the rear-most position.

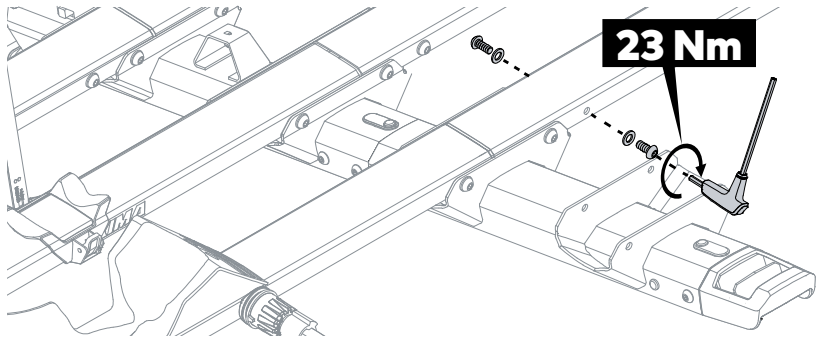
## 9 INSTALL THE INNER TRAY.



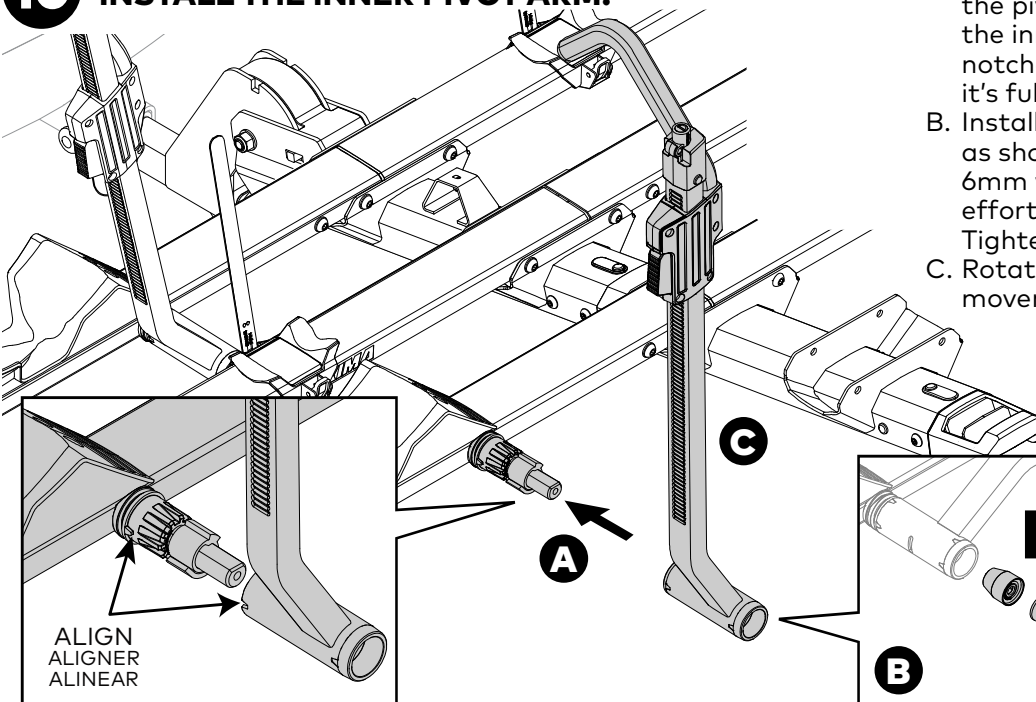
- Place the inner tray (with large underside logo) into the spine bracket oriented as shown.
- Attach the tray to the tray bracket with 4 tray bolts and 4 tray washers as shown.
- TIP: Start by installing the tray bolts by hand. Rock the tray back and forth while installing, if necessary.
- TIP: If the bolts are difficult to install, loosen the 2 pre-installed bolts to help with hole alignment. All bolts should start easily by hand.
- Use the included 6 mm wrench to tighten all 6 bolts completely to 23 Nm.

### TRAY ADJUSTABILITY

If preferred, the trays can be installed **CENTERED** but you may lose saddle to handlebar clearance. To center the trays you'll need to remove the installed bolts and reinstall them in the furthest opposite holes as shown here before completing tray installation.

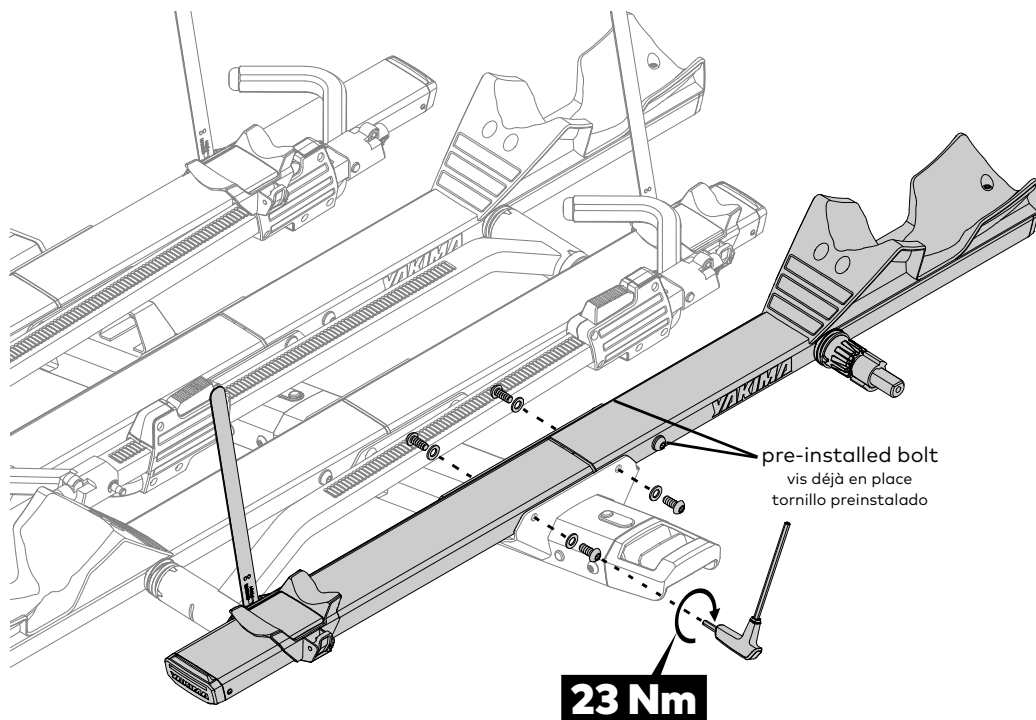


## 10 INSTALL THE INNER PIVOT ARM.



- A. Remove the foam on the hub and install the pivot arm onto the axle, rotating the inner cup so it aligns with the notches on the arm. Press to make sure it's fully seated on the axle.
- B. Install the inner cone, washer, and screw as shown, securing the arm with the 6mm wrench. NOTE: This will require effort to get through the thread lock. Tighten to a minimum torque of 10 Nm.
- C. Rotate the arm to check for side to side movement. Tighten as needed.

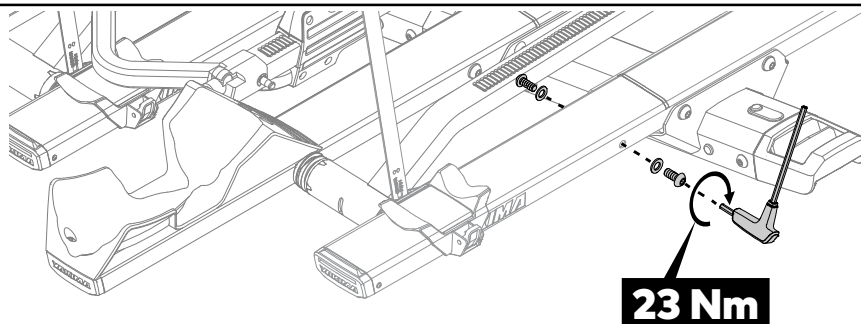
## 11 INSTALL THE OUTER TRAY.



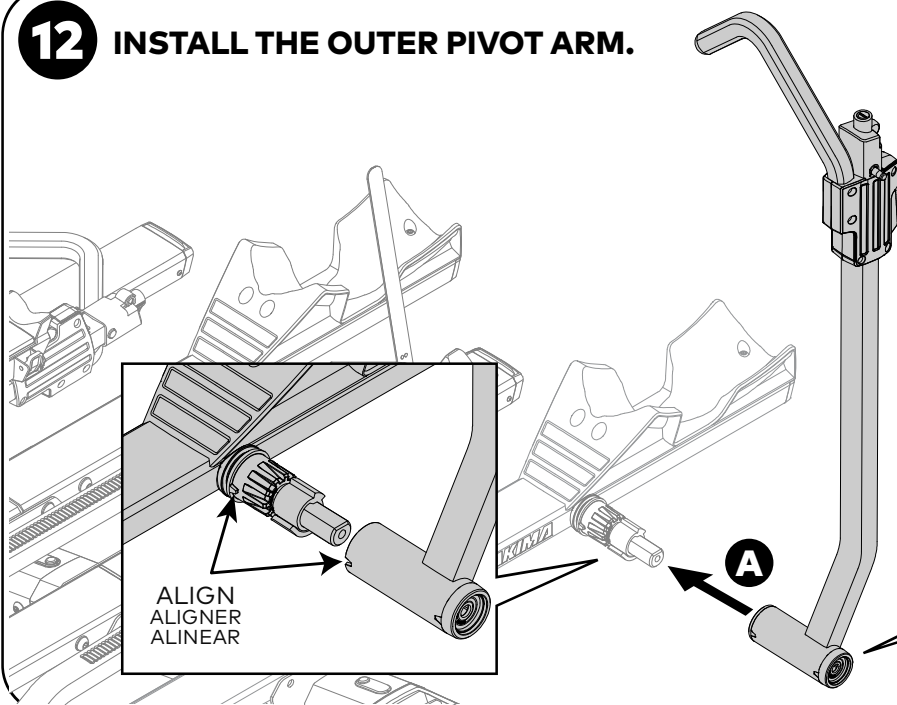
- Place the outer tray (with large underside logo) into the spine bracket oriented as shown.
- Attach the tray to the tray bracket with 4 tray bolts and 4 tray washers as shown.
- TIP: Start by installing the tray bolts by hand. Rock the tray back and forth while installing, if necessary.
- TIP: If the bolts are difficult to install, loosen the 2 pre-installed bolts to help with hole alignment. All bolts should start easily by hand.
- Use the included 6mm wrench to tighten all 6 bolts completely to 23 Nm.

### TRAY ADJUSTABILITY

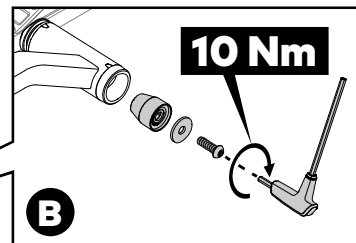
If preferred, the trays can be installed **CENTERED** but you may lose saddle to handlebar clearance. To center the trays you'll need to remove the installed bolts and reinstall them in the furthest opposite hole as shown here before completing tray installation.



## 12 INSTALL THE OUTER PIVOT ARM.



- Remove the foam on the hub and install the pivot arm onto the axle, rotating the inner cup so it aligns with the notches on the arm. Press to make sure it's fully seated on the axle.
- Install the inner cone, washer, and screw as shown, securing the arm with the 6mm wrench. **NOTE:** This will require effort to get through the thread lock. Tighten to a minimum torque of 10 Nm.
- Rotate the arm to check for side to side movement. Tighten as needed.

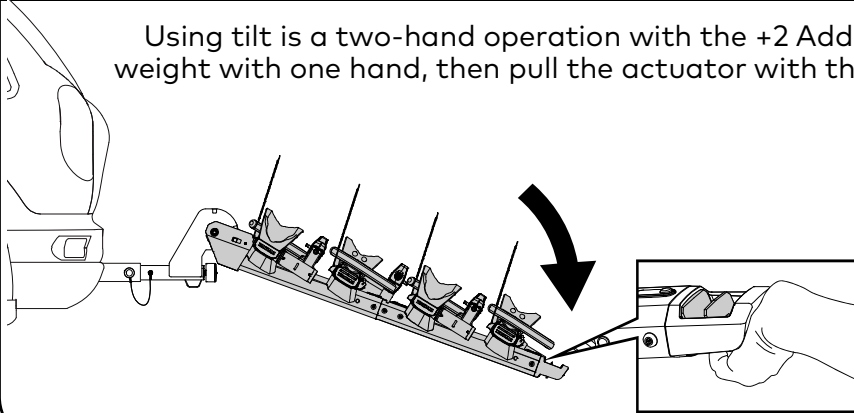


## LOADING

Refer to your StageTwo™ user manual for loading (page 5) and locking (page 7) instructions.

## TILT FEATURE

Using tilt is a two-hand operation with the +2 Add-On. Lift slightly on the spine to relieve weight with one hand, then pull the actuator with the other to safely release and tilt the rack.



**CAUTION:** Bikes are heavy! Take precaution when operating the remote handle on the +2 rack. **The rack can drop suddenly if unsupported. Use two hands to lower the rack, especially when loaded.** Keep feet clear and avoid striking the handle on the ground.

## OPTIONAL

Refer to your StageTwo user manual for tray adjustment (page 8) instructions.

## UNLOADING

Refer to your StageTwo user manual for unloading (page 8) instructions.

## REMOVAL

1. Unlock and stow the locking cables.
2. Unload your bikes.
3. Remove the safety pin.
4. Unlock the SpeedKnob and loosen it.
5. Remove the carrier from your vehicle.
6. Store StageTwo with +2 in a safe place.

## GUIDELINES

- Do not install this carrier if the spare tire causes interference.
- Remove this carrier before entering an automatic car wash, and when not in use.
- Ground clearance of 10" or higher is recommended.
- The use of hitch splitters, reducers, and non-approved extensions is NOT permitted.

## USE

- Do not transport bikes with attached fenders, baby seats, panniers, wheel covers, or full bike covers.
- Not for use with tandem and recumbent bikes.
- Use caution when entering driveways so that the rack does not contact the ground.
- Drive slowly over speed bumps 5-10 mph (8-16 kph) max.
- Always check and abide by your state and local laws before using this product.

## SAFETY CHECKS

- Be sure the hooks are properly placed and fully compressed against the wheels.
- Be sure the tires are fully inflated.
- Be sure the wheelstraps are in place securely around the wheels.
- Replace wheelstraps if they are cracked or worn.
- Be sure all hardware is secured according to these instructions.
- Do not position bike tires directly in back of your vehicle's hot exhaust. See page 8 from the StageTwo™ instruction manual to adjust the wheeltray to position the bike out of the way.
- Verify that bikes are secured to rack before operating your vehicle.

## READ THESE WARNINGS!

- Attachment hardware can loosen over time. Check and tighten if necessary, before each use.
- Be sure all hardware is secured according to instructions. Failure to perform safety checks before driving away can result in property damage, personal injury, or death.

## IMPORTANT!

Be sure to read all the warnings and warranty information contained in the insert accompanying these instructions!



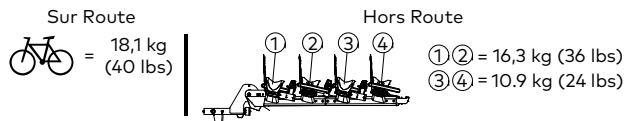
## FRANÇAIS

Compatible avec le produit BackSwing<sup>MC</sup> (attelages de 5 cm / 2 po seulement).

Approuvé pour les attelages de classe III et IV (5 cm / 2 po).

**REMARQUE :** si l'on a acheté la trousse Fat Bike Kit<sup>MC</sup> pour le StageTwo<sup>MC</sup>, consulter la page 9 des instructions du StageTwo pour l'installer.

### CAPACITÉ



### ACCESSOIRES DISPONIBLES

**Trousse StageTwo Fat Bike Kit #8002735**  
(voir page 9 des instructions du StageTwo)  
**RampUp #8002737**  
**Safety Mate #8002738**

### DIMENSIONS DES PNEUS

20 à 29 po, jusqu'à 3,25 po

### EMPATTEMENT MAXIMAL

132 cm (52 po)

### POSE

#### 1 DÉPOSE DU CAPUCHON DE BOUT ET DE LA VISSERIE.

- À l'aide d'un tournevis plat ou d'un autre outil adéquat, extraire les bouchons.
- Retirer les vis à l'aide de la clé de 6 mm.
- Retirer le capuchon de bout en tirant.
- À l'aide d'un tournevis plat ou d'un autre outil adéquat, extraire l'obturateur de caoutchouc et le bouchon de plastique.
- Réserver les vis, le capuchon et les bouchons.

#### 2 POSE DE LA RALLONGE DE PALETTE.

- À l'aide de clé de 5 mm fournie, desserrer la vis qui se trouve à l'intérieur de la poutrelle. **REMARQUE :** ne pas la desserrer complètement.
- Insérer la rallonge dans la fente et l'aligner avec la vis à travers l'ouverture.
- Avec la clé, serrer la vis à 1 Nm. **REMARQUE :** la vis doit passer à travers la rallonge et se visser à fond. Ne pas trop serrer.

#### 3 MISE EN PLACE DE LA RALLONGE DE POUTRELLE.

Enfiler la rallonge de poutrelle centrale par-dessus la rallonge de palette de manière que les plaques s'enfoncent complètement à l'intérieur de la poutrelle principale.

#### 4 BLOCAGE DE LA RALLONGE DE POUTRELLE.

À l'aide de la clé de 6 mm, installer quatre vis pour réunir les deux poutrelles.

#### 5 REMISE EN PLACE DU CAPUCHON DE BOUT.

Enfoncer le capuchon bien à fond à sa place, tel qu'illustré.

#### 6 BLOCAGE DU CAPUCHON DE BOUT.

À l'aide de la clé de 6 mm, poser les deux vis que l'on avait réservées à l'opération 1.

#### 7 REMISE EN PLACE DE L'OBTURATEUR ET DU BOUCHON.

Remettre en place l'obturateur de caoutchouc et le bouchon de plastique que l'on avait retirés à l'opération 1.

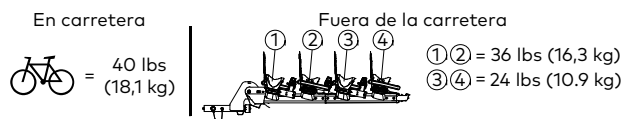
## ESPAÑOL

Compatible con BackSwing<sup>TM</sup> (2" solamente).

Aprobado para receptores de clase III y IV (2").

**NOTA:** Si ha comprado el StageTwo<sup>TM</sup> Fat Bike Kit<sup>TM</sup>, consulte la página 9 de la instrucción del StageTwo<sup>TM</sup> para su uso.

### CAPACIDAD DE CARGA



### ACCESORIOS DISPONIBLES

**StageTwo Fat Bike Kit #8002735** (Consulte la página 9 de la instrucción del StageTwo<sup>TM</sup>)  
**RampUp #8002737**  
**Safety Mate #8002738**

### ANCHO DE LOS NEUMÁTICOS

Neumáticos de 20" - 29" hasta 3,25"

### DISTANCIA MÁXIMA ENTRE EJES

52" (132 cm)

### INSTALACIÓN

#### 1 RETIRE EL CAPUCHÓN Y LAS PIEZAS DE FIJACIÓN

- Retire los tapones haciendo palanca con un destornillador de punta plana u otro elemento apropiado.
- Utilice la llave de 6 mm para retirar los tornillos.
- Tire del capuchón para extraerlo.
- Extraiga el ojal de goma y el tapón de plástico con un destornillador de punta plana u otro elemento apropiado.
- Deje a un lado los tornillos, capuchón y tapones.

#### 2 INSTALE LA EXTENSIÓN DE LA PALANCA.

- Utilice la llave de 5 mm provista para aflojar el tornillo ubicado dentro del soporte reclinable. **NOTA:** No lo afloje completamente.
- Introduzca la extensión en la ranura y alinéela con el tornillo a través del hueco.
- Utilice la llave para apretar el tornillo a 1 Nm. **NOTA:** El tornillo debe pasar a través de la extensión hasta el fondo. No apriete demasiado.

#### 3 POSICIONE LA EXTENSIÓN DEL SOPORTE RECLINABLE.

Pase la extensión del soporte reclinable a través de la extensión de la palanca hasta que las placas queden completamente asentadas dentro del soporte principal.

#### 4 ASEGURE LA EXTENSIÓN AL SOPORTE RECLINABLE.

Utilice la llave de 6 mm para instalar los 4 tornillos que aseguran la extensión al soporte reclinable.

#### 5 VUELVA A INSTALAR EL CAPUCHÓN.

Introduzca a presión el capuchón como se muestra, hasta que quede completamente asentado en su lugar.

#### 6 ASEGURE EL CAPUCHÓN.

Utilice la llave de 6 mm para instalar los 2 tornillos que apartó en el paso 1.

#### 7 VUELVA A INSTALAR EL OJAL Y EL TAPÓN.

Vuelva a instalar el ojal de goma y el tapón de plástico que retiró en el paso 1.

## FRANÇAIS

### 8 ASSEMBLAGE DES PLATEAUX.

Assembler les plateaux intérieur et extérieur en réunissant leurs moitiés gauche et droite tel qu'illustré. Les moyeux doivent être tournés vers l'extérieur.

**REMARQUE :** le logo Yakima doit se trouver ici. À l'opération suivante, ce plateau sera installé dans la position la plus à l'arrière.

### 9 POSE DU PLATEAU INTÉRIEUR.

- Placer le plateau intérieur (avec le grand logo sur le dessous) dans son logement sur la poutrelle centrale dans le sens illustré.
- Fixer le plateau à la poutrelle avec quatre vis munies d'une rondelle tel qu'illustré.
- **CONSEIL :** engager les vis du plateau à la main. Au besoin, balancer le plateau d'avant en arrière pour que les vis s'engagent.
- **CONSEIL :** si les vis sont difficiles à enfiler, desserrer les deux vis déjà en place pour faciliter l'alignement des trous. Toutes les vis devraient être faciles à amorcer à la main.
- À l'aide de la clé de 6 mm comprise, serrer complètement les six vis à 23 Nm.

#### RÉGLAGE DES PLATEAUX

Si on le souhaite, on peut installer les plateaux CENTRÉS, mais on risque que les guidons et les selles se touchent. Pour centrer les plateaux, retirer les vis et les réinstaller dans les trous les plus éloignés, tel qu'illustré, avant de terminer la pose des plateaux.

### 10 POSE DU PLATEAU INTÉRIEUR.

- A. Retirer le ruban adhésif se trouvant sur le moyeu et enfiler le bras pivotant sur son axe, en faisant pivoter la coupelle intérieure pour qu'elle s'aligne avec les encoches sur le bras. Appuyer pour s'assurer que le bras est bien engagé sur l'axe.
- B. Poser le cône intérieur, la rondelle et la vis tel qu'illustré et serrer à l'aide de la clé de 6 mm. **REMARQUE :** il faudra forcer un peu pour vaincre le freinilet. Serrer à un couple d'au moins 10 Nm.
- C. Faire pivoter le bras pour voir s'il y a du jeu. Resserrer au besoin.

### 11 POSE DU PLATEAU EXTÉRIEUR.

- Placer le plateau extérieur dans son logement sur la poutrelle centrale dans le sens illustré.
- Fixer le plateau à la poutrelle avec quatre vis munies d'une rondelle tel qu'illustré.
- **CONSEIL :** engager les vis du plateau à la main. Au besoin, balancer le plateau d'avant en arrière pour que les vis s'engagent.
- **CONSEIL :** si les vis sont difficiles à enfiler, desserrer les deux vis déjà en place pour faciliter l'alignement des trous. Toutes les vis devraient être faciles à amorcer à la main.
- À l'aide de la clé de 6 mm comprise, serrer complètement les six vis à 23 Nm.

#### RÉGLAGE DES PLATEAUX

Si on le souhaite, on peut installer les plateaux CENTRÉS, mais on risque que les guidons et les selles se touchent. Pour centrer les plateaux, retirer les vis et les réinstaller dans les trous les plus éloignés, tel qu'illustré, avant de terminer la pose des plateaux.

### 12 POSE DU BRAS PIVOTANT EXTÉRIEUR.

- A. Retirer le ruban adhésif se trouvant sur le moyeu et enfiler le bras pivotant sur son axe, en faisant pivoter la coupelle intérieure pour qu'elle s'aligne avec les encoches sur le bras. Appuyer pour s'assurer que le bras est bien engagé sur l'axe.
- B. Poser le cône intérieur, la rondelle et la vis tel qu'illustré et serrer à l'aide de la clé de 6 mm. **REMARQUE :** il faudra forcer un peu pour vaincre le freinilet. Serrer à un couple d'au moins 10 Nm.
- C. Faire pivoter le bras pour voir s'il y a du jeu. Resserrer au besoin.

#### CHARGEMENT

Consulter les instructions accompagnant le porte-vélo StageTwo<sup>MC</sup> concernant la manière de charger (page 5) et de verrouiller (page 7) les vélos.

## ESPAÑOL

### 8 ENSAMBLE LAS BANDEJAS.

Ensamble las bandejas interior y exterior uniendo las porciones izquierda y derecha, como se muestra. Los ejes de los cubos quedarán orientados hacia afuera.

**NOTE:** El logotipo de Yakima debe estar orientado como se muestra. En el siguiente paso instalará esta bandeja en la posición de más atrás.

### 9 INSTALE LA BANDEJA INTERIOR.

- Coloque la bandeja interior (con el logotipo grande en la parte inferior) sobre el soporte reclinable, orientada como se muestra.
- Fije la bandeja al soporte reclinable con los 4 tornillos y las 4 arandelas para bandeja, como se ilustra.
- **SUGERENCIA:** Empiece por instalar los tornillos de la bandeja con la mano. Mientras lo hace, mueva la bandeja hacia adelante y hacia atrás, si es necesario.
- **SUGERENCIA:** Si los tornillos son difíciles de instalar, afloje los 2 tornillos preinstalados para facilitar la alineación de los orificios. Las primeras vueltas de todos los tornillos se deben poder enroscar fácilmente con la mano.
- Utilice la llave de 6 mm incluida para apretar completamente los 6 tornillos hasta 23 Nm.

#### AJUSTABILIDAD DE LAS BANDEJAS

Si lo prefiere, es posible instalar las bandejas CENTRADAS, pero en ese caso puede perder espacio entre el sillín y el manillar. Para centrarlas, tendrá que quitar los tornillos instalados y reinstalarlos en los orificios opuestos más alejados, como se ilustra aquí, antes de completar la instalación de la bandeja.

### 10 INSTALE EL BRAZO PIVOTANTE INTERIOR.

- A. Retire la cinta adhesiva del buje e introduzca el brazo pivotante en el eje, girando la pieza interior ranurada para que se alinee con las muescas del brazo. Empuje con fuerza el brazo contra el eje para asegurarse de que quede completamente asentado.
- B. Instale el cono interior, la arandela y el tornillo, como se muestra, y asegure el brazo con la llave de 6 mm. **NOTA:** Esto requerirá un cierto esfuerzo para atravesar el sellador de rosca. Apriete hasta un mínimo de 10 Nm.
- C. Gire el brazo para verificar los movimientos laterales. Apriete si es necesario.

### 11 INSTALE LA BANDEJA EXTERIOR.

- Coloque la bandeja exterior sobre el soporte reclinable, orientada como se muestra.
- Fije la bandeja al soporte reclinable con los 4 tornillos y las 4 arandelas para bandeja, como se ilustra.
- **SUGERENCIA:** Empiece por instalar los tornillos de la bandeja con la mano. Mientras lo hace, mueva la bandeja hacia adelante y hacia atrás, si es necesario.
- **SUGERENCIA:** Si los tornillos son difíciles de instalar, afloje los 2 tornillos preinstalados para facilitar la alineación de los orificios. Las primeras vueltas de todos los tornillos se deben poder enroscar fácilmente con la mano.
- Utilice la llave de 6 mm incluida para apretar completamente los 6 tornillos hasta 23 Nm.

#### AJUSTABILIDAD DE LAS BANDEJAS

Si lo prefiere, es posible instalar las bandejas CENTRADAS, pero en ese caso puede perder espacio entre el sillín y el manillar. Para centrarlas, tendrá que quitar los tornillos instalados y reinstalarlos en los orificios opuestos más alejados, como se ilustra aquí, antes de completar la instalación de la bandeja.

### 12 INSTALE EL BRAZO PIVOTANTE EXTERIOR.

- A. Retire la cinta adhesiva del buje e introduzca el brazo pivotante en el eje. Gire la pieza interior ranurada para que se alinee con las muescas del brazo. Empuje con fuerza el brazo contra el eje para asegurarse de que quede completamente asentado.
- B. Instale el cono interior, la arandela y el tornillo como se muestra, asegurando el brazo con la llave de 6 mm. **NOTA:** Esto requerirá un cierto esfuerzo para atravesar el sellador de rosca. Apriete hasta un mínimo de 10 Nm.
- C. Gire el brazo para verificar los movimientos laterales. Apriete si es necesario.



## FRANÇAIS

### INCLINAISON

Quand l'accessoire +2 est ajouté, on doit se servir de ses deux mains pour incliner le porte-vélo. D'une main, soulever légèrement la poutrelle centrale pour soutenir le poids, puis actionner la palette de l'autre main afin de libérer et incliner le porte-vélo doucement.

**ATTENTION :** les vélos sont lourds ! Faire attention en inclinant la poutrelle depuis le bout avec l'accessoire +2. **La poutrelle peut tomber soudainement si elle n'est pas soutenue. Employer les deux mains pour abaisser la poutrelle, surtout si des vélos sont chargés.** Éloigner les pieds et éviter que la poignée ne frappe le sol.

### FACULTATIF

Consulter les instructions accompagnant le porte-vélo StageTwo<sup>MC</sup> concernant la manière de régler les plateaux (page 8).

### DÉCHARGEMENT

Consulter les instructions accompagnant le porte-vélo StageTwo<sup>MC</sup> concernant la manière de décharger les vélos (page 8).

### DÉPOSE

1. Déverrouiller et ranger les câbles de verrouillage.
2. Décharger les vélos.
3. Retirer l'axe d'attelage.
4. Déverrouiller le bouton SpeedKnob et le desserrer.
5. Retirer le porte-vélo du véhicule.
6. Ranger le porte-vélo avec l'accessoire +2 à l'abri.

### CONSIGNES IMPORTANTES

- Ne pas installer ce porte-vélo si la roue de secours gêne.
- Déposer le porte-vélo avant d'entrer dans un lave-auto automatique et quand il ne sert pas.
- Il est recommandé d'avoir une garde au sol de 25 cm (10 po) ou plus.
- Il n'est PAS permis d'employer un adaptateur d'attelage double, un réducteur ou une rallonge non approuvée.

### EMPLOI

- Ne pas transporter de vélos munis d'ailes, d'un siège pour bébé, de sacoches, de housse de roue ou de housse complète.
- Ce produit n'est pas destiné au transport de tandems ou de vélos couchés ("recumbent").
- Faire attention en pénétrant dans une entrée d'auto que le porte-vélo n'accroche pas le sol.
- Ralentir en franchissant un dos-d'âne : 8 à 16 km/h maxi.
- Toujours respecter la réglementation locale en utilisant ce produit.

### VÉRIFICATIONS DE SÉCURITÉ

- Vérifier que les pneus sont bien gonflés.
- Vérifier que les sangles de roue sont bien installées dans les roues.
- Remplacer les sangles de roue si elles sont fissurées ou usées.
- S'assurer que le montage est solide et conforme aux instructions.
- Les pneus des vélos ne doivent pas se retrouver en face de l'échappement chaud du véhicule. Voir la page 8 des instructions accompagnant le porte-vélo StageTwo pour régler les plateaux de manière à éloigner le vélo.
- Vérifier que les vélos sont solidement arrimés avant de conduire le véhicule.

### LIRE CES AVERTISSEMENTS !

- Les dispositifs de fixation peuvent se desserrer à la longue. Les inspecter avant chaque utilisation et les resserrer au besoin.
- S'assurer que le montage est solide et conforme aux instructions. Si l'on n'effectue pas les vérifications de sécurité avant de prendre la route, on risque de provoquer des dommages, des blessures ou même la mort.

#### IMPORTANT !

S'assurer de lire les avertissements et les renseignements sur la garantie figurant sur le feuillet qui accompagne ces instructions !

## ESPAÑOL

### CARGA

Consulte las instrucciones incluidas en el manual del usuario del StageTwo™ para cargar (página 5) y bloquear (página 7) las bicicletas.

### INCLINAISON

Quand l'accessoire +2 est ajouté, on doit se servir de ses deux mains pour incliner le porte-vélo. D'une main, soulever légèrement la poutrelle centrale pour soutenir le poids, puis actionner la palette de l'autre main afin de libérer et incliner le porte-vélo doucement.

**ATTENTION :** les vélos sont lourds ! Faire attention en inclinant la poutrelle depuis le bout avec l'accessoire +2. **La poutrelle peut tomber soudainement si elle n'est pas soutenue. Employer les deux mains pour abaisser la poutrelle, surtout si des vélos sont chargés.** Éloigner les pieds et éviter que la poignée ne frappe le sol.

### OPCIONAL

Consulte las instrucciones incluidas en el manual del usuario del StageTwo™ para ajustar las bandejas (página 8).

### DESCARGA

Consulte las instrucciones incluidas en el manual del usuario del StageTwo™ para descargar las bicicletas (página 8).

### DESINSTALACIÓN

1. Destrahe los cables de bloqueo con la llave y guárdelos.
2. Descargue las bicicletas.
3. Retire el pasador de seguridad.
4. Destrahe la perilla SpeedKnob y aflójela.
5. Retire el portabicicletas del vehículo.
6. Guarde el portabicicletas StageTwo™+2 en un lugar seguro.

### CONSIDERACIONES IMPORTANTES

- No instale el portabicicletas si la rueda de repuesto obstruye su instalación.
- Retire este portabicicletas antes de entrar en un lavadero automático de vehículos y cuando no esté en uso.
- Se recomienda una distancia al suelo de 10" o más.
- NO está permitido el uso de separadores, reductores y alargadores de enganche no aprobados.

### UTILIZACIÓN

- No transporte bicicletas con guardabarros, asientos para bebés, cestas, cubrerruedas o cubrebicicletas.
- No transporte bicicletas en tándem y reclinadas.
- Tenga cuidado de que el portabicicletas no toque el suelo en las entradas de auto.
- Conduzca lentamente en zonas con badenes, sin superar las 5 a 10 mph (8 a 16 km/h).
- Antes de utilizar este producto, verifique y respete las leyes locales y estatales.

### VERIFICACIONES DE SEGURIDAD

- Asegúrese de que los ganchos estén bien colocados y que compriman sólidamente las ruedas.
- Asegúrese de que los neumáticos estén completamente inflados.
- Asegúrese de que las correas de rueda estén bien instaladas alrededor de las ruedas.
- Reemplace las correas de rueda si están agrietadas o desgastadas.
- Cerciórese de que todas las piezas de fijación estén aseguradas de acuerdo con estas instrucciones.
- Evite que los neumáticos de la bicicleta queden directamente detrás del tubo de escape del vehículo. Consulte la página 8 del manual del usuario del StageTwo para ajustar la bandeja de rueda de manera que la bicicleta quede alejada del tubo de escape.
- Verifique que las bicicletas estén bien aseguradas al portabicicletas antes de circular con el vehículo.

### ¡LEA ESTAS ADVERTENCIAS!

- Las piezas de fijación pueden aflojarse con el tiempo. Verifique antes de cada uso y ajuste si es necesario.
- Compruebe que todas las piezas de fijación estén aseguradas como se indica en las instrucciones. Si no se realizan las verificaciones de seguridad antes de partir, se pueden provocar daños materiales, heridas corporales o la muerte.

**¡IMPORTANTE!** ¡Asegúrese de leer toda la información sobre precauciones y garantías que acompañan a estas instrucciones!

## IMPORTANT WARNINGS

### Rack Installation

Inadequately secured loads and incorrectly mounted roof racks and accessory racks can come loose during travel and cause serious accidents! Therefore, installation, handling and use must be carried out in accordance with product and vehicle instructions.

In addition to these instructions, review the mounting instructions for the roof rack and the operating instructions of the vehicle.

These instructions should be kept together with the vehicle's operating instructions and carried in the vehicle when in use and en route.

For your own safety, you should only use roof racks that are authorized for use with your vehicle.

For roof racks that do not specify the distance between the front and rear crossbars, the distance shall be at least 700 mm or as large as possible. Please note that changes (e.g. additional drill holes) to the accessory rack's attachment system are not permissible.

Check attachment hardware and load for tight fit and function:

- Before the start of any journey.
- After driving a short distance following rack or load install.
- At regular intervals on longer journeys.
- More frequently on rough terrain.
- After interruption of a journey during which the vehicle was left unsupervised (check for damage due to outside intervention).

### Rack Loading

Do not exceed the maximum load specified for the roof rack, accessory rack or the maximum load recommended by the vehicle manufacturer.

Max Roof Load = weight of roof rack + weight of accessory racks + weight of load.

Load shall be uniformly distributed with the lowest possible center of gravity.

Load should not substantially extend beyond the loading surface of the roof rack.

### Vehicle Driving and Regulations

The speed driven must be suited to the load transported and to official speed limits. In the absence of any speed limits, we recommend a maximum speed of 80 mph (130 km/h).

When transporting any load, the speed of the vehicle must take into account all conditions such as the state of the road, the surface of the road, traffic conditions, wind, etc. Vehicle handling, cornering, braking and sensitivity to side winds will change with the addition of roof top loads.

If this product is off-road certified, it is designed and intended to be used on forest service roads, access roads or other non-technical terrains at moderate speeds. It is not to be used while rock-crawling, jumping, bogging, or other technical off-road terrains. When using off-road certified products with non-off-road certified products, always follow the warnings and restrictions stated in the non-off-road certified product instructions.

### Maintenance

The accessory rack should be carefully cleaned and maintained, particularly during the winter months. Use only a solution of water and standard car wash liquid without any alcohol, bleach or ammonium additives.

For reasons of fuel economy and the safety of other road users, the accessory rack and roof rack should be removed when not in use.

Periodically inspect accessory rack for damage. Replace lost, damaged or worn parts. Use only original spare parts obtained from a stocking specialist, dealer or manufacturer.

Any changes made to the roof racks and accessory racks as well as the use of spare parts or accessories other than those supplied by the manufacturer will lead to the lapsing of the manufacturer's warranty and liability for any material damage or accidents. You should observe these instructions to the letter and only use the original parts supplied.

In order to replace any lost or defective keys, note the lock and key numbers below and register them at [www.yakima.com](http://www.yakima.com).

**Record Your Key Number:**

(located on the set of locking keys)

--	--	--	--	--

## AVERTISSEMENTS IMPORTANTS

### Pose du porte-bagage

Une charge mal arrimée, un porte-bagage de toit, ou encore un de ses accessoires, qui seraient mal installés pourraient se libérer en cours de trajet et provoquer un grave accident ! C'est pourquoi la pose, la manutention et l'utilisation de ce produit doivent être conformes aux instructions visant le produit et le véhicule.

En plus d'observer les présentes instructions, vérifier les instructions visant la pose du porte-bagage et les instructions visant le véhicule.

Les présentes instructions devraient être jointes au manuel d'utilisation du véhicule et conservées à bord lors du déplacement.

Par sécurité, on ne devrait utiliser que des porte-bagages qui sont approuvés pour le véhicule.

Dans le cas des porte-bagages dont la distance entre les barres transversales avant et arrière n'est pas spécifiée, cette distance doit être la plus grande possible, mais d'au moins 700 mm. Prière de noter qu'il est interdit d'apporter des modifications au système de montage de l'accessoire (en perçant des trous supplémentaires, par exemple).

Vérifier la solidité des dispositifs de fixation et l'arrimage de la charge :

- avant de prendre la route ;
- peu de temps après le départ si l'on a posé le porte-bagage ou si on l'a chargé ;
- à intervalles réguliers sur les longs trajets ;
- plus fréquemment sur routes cahoteuses ;
- après tout arrêt durant lequel le véhicule a été laissé sans surveillance (confirmer l'absence de dommages provoqués par des tiers).

### Chargement du porte-bagage

Ne pas dépasser la charge maximale spécifiée pour le porte-bagage, l'accessoire de transport ou la charge maximale recommandée par le constructeur du véhicule.

Charge maximale sur le toit = poids du porte-bagage + poids de l'accessoire de transport + poids de la charge.

La charge doit être répartie de manière uniforme et son centre de gravité doit être le plus bas possible.

La charge ne doit pas dépasser significativement de la surface de charge du porte-bagage.

### Conduite du véhicule et réglementation

La vitesse à laquelle on roule doit tenir compte de la charge transportée et des limitations de vitesse. En l'absence de limitation de vitesse, nous recommandons de ne pas dépasser 130 km/h.

Quand on transporte n'importe quelle charge, la vitesse à laquelle on roule doit aussi tenir compte des conditions ambiantes comme l'état de la route, la surface de la route, les conditions de la circulation, le vent, etc. Le comportement du véhicule, sa tenue en virage, son freinage et sa sensibilité aux vents latéraux seront modifiés par l'addition de charges sur le toit.

Si ce produit est approuvé pour la conduite hors-route, il est destiné à servir sur des chemins forestiers, des routes d'accès et d'autres terrains peu accidentés à vitesse modérée. On ne doit pas l'utiliser si le véhicule sert à franchir de gros rochers, à sauter, à rouler dans la boue profonde ou à circuler sur des terrains très accidentés. Quand on se sert de produits approuvés pour la conduite hors-route en conjonction avec d'autres qui ne le sont pas, il faut toujours respecter les avertissements et les limitations stipulés dans les instructions des produits qui ne sont pas approuvés pour la conduite hors-route.

### Entretien

L'accessoire de transport doit être nettoyé et entretenu avec soin, particulièrement durant l'hiver. Pour le nettoyage, n'employer que du savon liquide normal pour automobile et de l'eau, sans ajouter d'alcool, d'eau de Javel ou d'ammonium.

Pour économiser du carburant et par sécurité pour les autres usagers de la route, il est recommandé d'enlever l'accessoire de transport et le porte-bagage quand ils ne servent pas.

Inspecter l'accessoire de transport régulièrement. Remplacer les pièces perdues, endommagées ou usées. N'employer que des pièces d'origine, que l'on peut se procurer auprès d'un détaillant ou du fabricant.

Toute modification apportée au porte-bagage ou à l'accessoire de transport, ainsi que l'emploi de pièces ou d'accessoires autres que ceux fournis par le fabricant, annulerait la garantie et la responsabilité du fabricant en cas de dommages matériels ou d'accident. L'utilisateur doit donc respecter les présentes instructions à la lettre et n'employer que les pièces d'origine fournies.

Afin de pouvoir remplacer des clés perdues ou défectueuses, prendre note du numéro de la serrure et des clés ci-dessous et les enregistrer à [www.yakima.com](http://www.yakima.com).

**Anote el número de su llave:**

(grabado en las llaves de bloqueo)

--	--	--	--	--

## ADVERTENCIAS IMPORTANTES

### Instalación del portaequipaje

¡Si las cargas no están aseguradas de manera adecuada y si los portaequipajes para techo y los accesorios de transporte están montados incorrectamente, se pueden aflojar durante un viaje y causar accidentes serios! Por lo tanto, la instalación, manipulación y uso se deben realizar respetando las instrucciones del producto y del vehículo.

Además de estas instrucciones, lea las instrucciones de montaje del portaequipaje para techo y las instrucciones de operación del vehículo.

Estas instrucciones se deben guardar junto con las instrucciones de operación del vehículo y llevar dentro del coche cuando este producto está instalado.

Para su propia seguridad, usted debe instalar solamente portaequipajes para techo aprobados para su vehículo.

Para los portaequipajes de techo que no especifican la distancia entre las barras transversales delantera y trasera, la separación debe ser de por lo menos 700 mm, o lo más grande que sea posible. Por favor tenga en cuenta que no está permitido realizar ningún cambio en el sistema de fijación de los portaequipajes (p. ej.: agujeros adicionales).

Verifique los accesorios de fijación y la carga para asegurarse de que estén bien ajustados y en buenas condiciones:

- Antes de salir de viaje.
- Una vez recorrida una corta distancia después de instalar el portaequipaje o la carga.
- A intervalos regulares durante los viajes más largos.
- Con más frecuencia en terrenos irregulares.
- Después de cada parada durante un viaje, en la que el vehículo quedó sin vigilancia (comprobación de daños debido a la posible acción de terceros).

### Carga del portaequipaje

No exceda la carga máxima que corresponde al portaequipaje para techo, los accesorios de transporte o la carga máxima recomendada por el fabricante del vehículo.

Carga máxima del techo = peso del portaequipaje para techo + peso de los accesorios de transporte + peso de la carga.

La carga debe estar uniformemente distribuida con el centro de gravedad lo más bajo posible.

La carga no debe sobrepasar sustancialmente la superficie de carga del portaequipaje para techo.

### Manejo del vehículo y reglamentaciones

Se debe conducir a una velocidad que tenga en cuenta la carga transportada y que respete los límites de velocidad reglamentarios. En caso de que el límite de velocidad no esté indicado, recomendamos no superar los 130 km/h.

Cuando se transportan cargas sobre el techo, se debe circular a una velocidad que tenga en cuenta todas las condiciones circundantes, como el estado de la ruta, la superficie del camino, las condiciones del tráfico, el viento, etc. El manejo del vehículo, así como el frenado, agarre en las curvas y la influencia de los vientos de costado, cambian cuando se adicionan cargas sobre el techo. Cuando se transporta todo tipo de carga, se debe circular a una velocidad que tenga en cuenta todas las condiciones circundantes, como el estado de la ruta, la superficie del camino, las condiciones del tráfico, el viento, etc. El manejo del vehículo, así como el frenado, agarre en las curvas y la influencia de los vientos de costado, cambian cuando se adicionan cargas sobre el techo.

Si este producto está certificado para usar fuera de la carretera, significa que está diseñado y adaptado para emplearse en caminos de servicio forestales, rutas de acceso u otros terrenos poco accidentados a velocidad moderada. No se debe utilizar si el vehículo se emplea para preparar entre rocas, saltar, circular en pantanos o en otros terrenos muy accidentados. Cuando se utilizan productos certificados para usar fuera de la carretera conjuntamente con otros que no lo son, respete siempre las advertencias y restricciones establecidas en las instrucciones de los productos que no están certificados para usar fuera de la carretera.

### Mantenimiento

Los accesorios de transporte se deben limpiar con cuidado y mantenerlos de manera adecuada, especialmente durante los meses de invierno. Para esto, utilice solamente una solución de agua y líquido lavacoche estándar, sin ningún añadido de alcohol, blanqueador o amoníaco.

Por razones de economía de combustible y de seguridad para otros usuarios de la carretera, el portaequipaje para techo y los accesorios de transporte se deben desinstalar cuando no se utilizan.

Verifique periódicamente los accesorios de transporte por si están dañados. Reemplace las piezas perdidas, rotas o gastadas. Utilice solamente repuestos de fábrica provenientes de un especialista, distribuidor o fabricante.

La modificación de los portaequipajes para techo y de los accesorios de transporte, así como el uso de otras piezas de repuesto o accesorios diferentes de los provistos por el fabricante, harán caducar la garantía y la responsabilidad del fabricante por daños materiales o accidentes. Usted debe respetar al pie de la letra estas instrucciones de uso y utilizar solamente las piezas de origen provistas.

Para reemplazar una llave perdida o defectuosa, anote más abajo los números de la cerradura y de la llave y regístrelos en [www.yakima.com](http://www.yakima.com).

**Anote el número de su llave:**

(grabado en las llaves de bloqueo)

--	--	--	--	--

# YAKIMA

[www.yakima.com](http://www.yakima.com)

### **YAKIMA PRODUCTS, INC.**

4101 KRUSE WAY  
LAKE OSWEGO, OR

97035-2541

USA

888.925.4621

[yakima.com/support](http://yakima.com/support)

### **YAKIMA AUSTRALIA PTY. LTD**

17 Hinkler Court

Brendale

QLD 4500

Australia

1800-143-548