

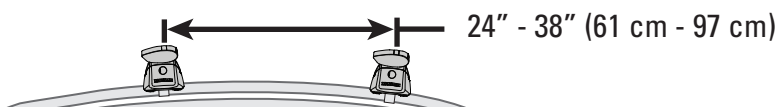
## Contents • Contenu • Contenido

<p>front (1x) avant (x 1) sección delantera (1x)</p>	<p>rear (1x) arrière (x 1) sección trasera (1x)</p>	screw (4x) vis (x 4) tornillo (4x)	washer (4x) rondelle (x 4) arandela (4x)	cover bracket (4x) étrier supérieur (x 4) abrazadera (4x)
		support bracket (4x) étrier inférieur (x 4) fijación (4x)	bottom bracket (4x) patte courbe (x 4) mordaza (4x)	t-bolt (4x) boulon en T (x 4) tornillo en T (4x)

fairing (1x) déflecteur (x 1) deflector (1x)	<p><b>FAIRING HARDWARE BAG • QUINCAILLERIE DU DÉFLECTEUR • BOLSA DE PIEZAS DEL DEFLECTOR</b></p>		
washer (2x) rondelle (x 2) arandela (2x)	SnapAround (2x) SnapAround (x 2) SnapAround (2x)	carriage bolt (2x) boulon à épaulement carré (x 2) tornillo de cierre (2x)	knob (2x) bouton (x 2) perilla (2x)

## Crossbar spread • Distance entre les barres transversales • Separación entre las barras



## Tools required Outils requis Herramientas requeridas





**BASELINE AND Q TOWER OWNERS: NEVER REPOSITION THE TOWERS!**

**SI L'ON A DES PIEDS BASELINE OU Q : IL NE FAUT JAMAIS DÉPLACER LES PIEDS !**

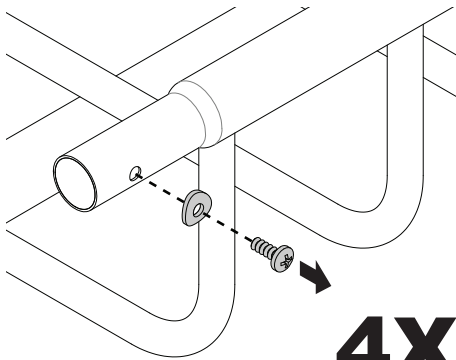
**PROPIETARIOS DE TORRES BASELINE Y Q: ¡NUNCA REPOSICIONE LAS TORRES!**

**1**

**Remove the hardware.** Use a screwdriver to remove the screws and washers from the ends of the tubes.

**Enlever les vis.** À l'aide d'un tournevis, enlever les vis et leur rondelle du bout des tubes.

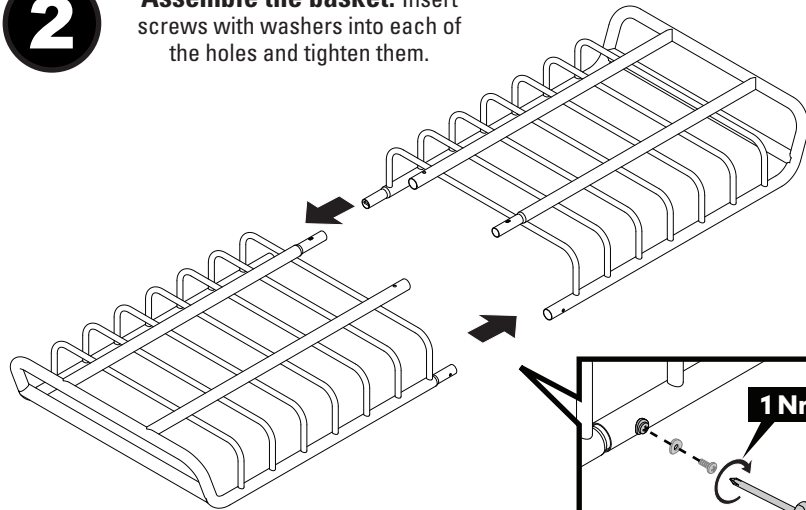
**Retire las piezas de fijación.** Utilice un destornillador para retirar los tornillos y arandelas de los extremos de los tubos.



**4X**

**2**

**Assemble the basket.** Insert screws with washers into each of the holes and tighten them.



**Assembler le panier.** Insérer les vis et leur rondelle dans chacun des trous et les serrer.

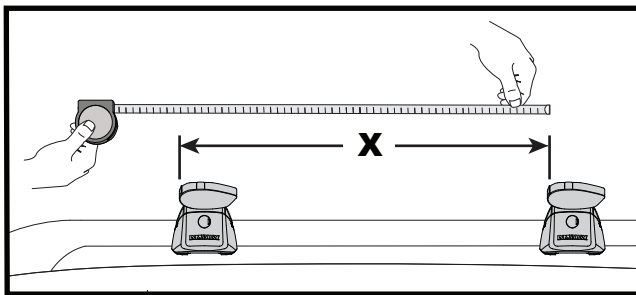
**Arme la cesta.** Introduzca los tornillos con las arandelas en cada uno de los agujeros y apriételes.

**4X**

**3**

**Attach the support brackets.** Measure the distance between your crossbars and attach support brackets at that distance. Place the brackets **OUTSIDE** of the basket frame. The Tabs on brackets must face **INBOARD**.

**NOTE:** Press firmly and listen for "snap".



**Poser les étriers inférieurs.** Mesurer la distance entre les barres transversales et poser les étriers inférieurs à cette distance. Placer les étriers À l'EXTÉRIEUR du cadre du panier. La patte des étriers doit être tournée vers l'INTÉRIEUR.

**REMARQUE :** appuyer fermement ; on devrait entendre un "snap".

**Instale las fijaciones.** Mida la distancia entre las barras transversales e instale las fijaciones con esa medida. Coloque las fijaciones del lado EXTERIOR de la estructura de la cesta. Las pestañas de las fijaciones deben quedar orientadas hacia el INTERIOR.

**NOTA:** Inserte las fijaciones con fuerza para que entren a presión.

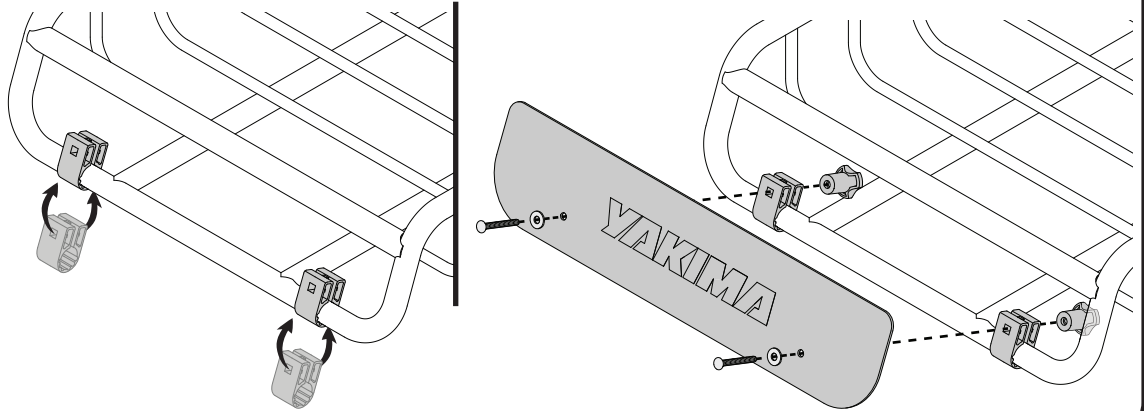
**4X**

4

**Install the fairing.** Flex the SnapArounds to attach them to the lower front bar. Use the bolts, washers, and knobs to secure the fairing to the SnapArounds.

**Poser le déflecteur.** Ouvrir les colliers SnapAround et les engager sur la barre avant inférieure. Employer les boulons, les rondelles et les boutons pour fixer le déflecteur aux colliers.

**Instale el deflector.** Doble los SnapArounds e introdúzcalos en la barra delantera inferior. Utilice los tornillos, arandelas y perillas para asegurar el deflector a los SnapArounds.

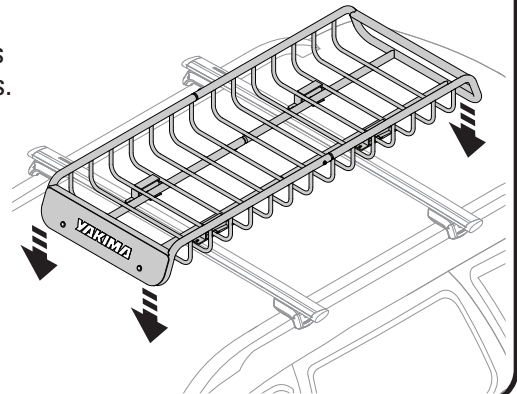


5

**Carfully load the basket onto the vehicle.** With the assistance of a friend place the basket onto your crossbars. You may want to position the basket to one side so that you have room for other accessories on the other side. **WARNING:** With Yakima RoundBar and CoreBar installations the basket must straddle the tower or be installed in between the towers.

**Déposer délicatement le panier sur le véhicule.** Avec l'aide d'une autre personne, placer le panier sur les barres transversales. On voudra peut-être positionner le panier d'un côté pour garder de la place pour des accessoires de l'autre côté. **! Avertissement :** quand on pose le panier sur des barres RoundBar ou CoreBar de Yakima, les étriers de montage du panier doivent se retrouver de part et d'autre des pieds du porte-bagage, ou entre ceux-ci.

**Cargue cuidadosamente la cesta sobre el vehículo.** Con la ayuda de otra persona coloque la cesta sobre las barras transversales. Usted puede instalar la cesta en un costado con el fin de ganar espacio del lado opuesto para cargar otros accesorios. **¡Advertencia!** cuando se instala la cesta sobre las barras RoundBar o CoreBar de Yakima, las abrazaderas deben quedar a cada lado de las torres, o entre las mismas.

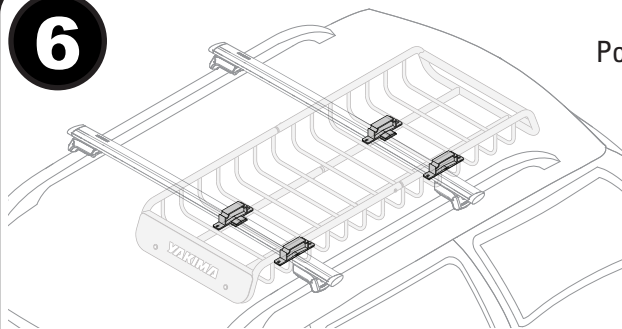


6

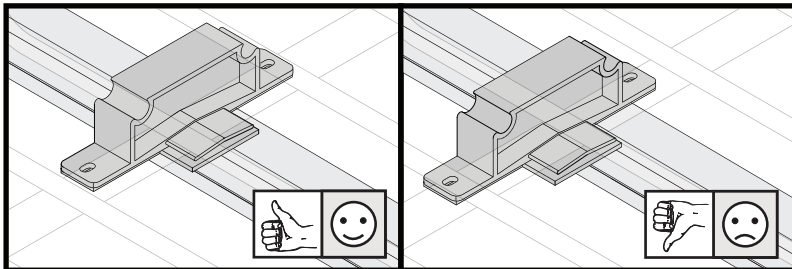
Position the support brackets above your vehicle's crossbars.

Positionner les étriers inférieurs sur les barres du véhicule.

Posicione las fijaciones sobre las barras transversales del vehículo.



**Keep bar below tab!** It may be necessary to move the bracket to a new position, or to adjust the basket position.

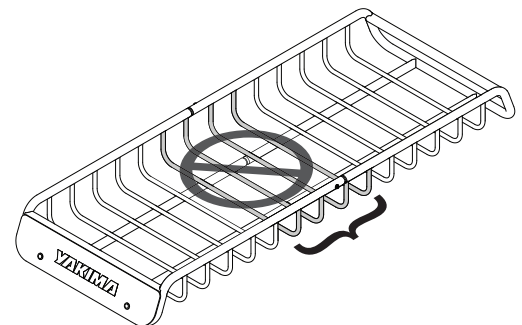


**La barre doit être sous la patte !** Il faudra peut-être déplacer l'étrier ailleurs ou modifier la position du panier.

**¡Las pestañas deben coincidir con las barras!** Es posible que sea necesario desplazar un poco las fijaciones, o ajustar la posición de la cesta.



**DO NOT ATTACH MOUNTING BRACKETS TO THE FOUR CENTER RIBS.**



**NE PAS FIXER LES ÉTRIERES DE MONTAGE SUR LES QUATRE BARREAUX CENTRAUX.**

**NO INSTALE LAS FIJACIONES EN LAS CUATRO VARILLAS DEL CENTRO.**

**7**

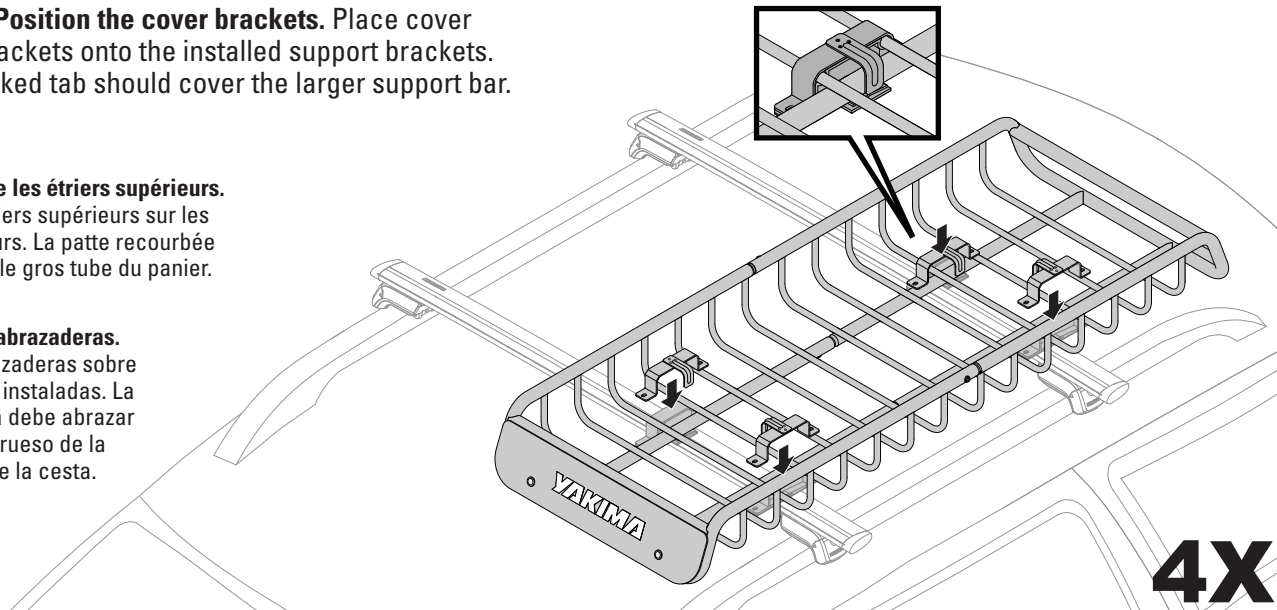
**Position the cover brackets.** Place cover brackets onto the installed support brackets. Hooked tab should cover the larger support bar.

**Mettre en place les étriers supérieurs.**

Placer les étriers supérieurs sur les étriers inférieurs. La patte recourbée doit recouvrir le gros tube du panier.

**Posicione las abrazaderas.**

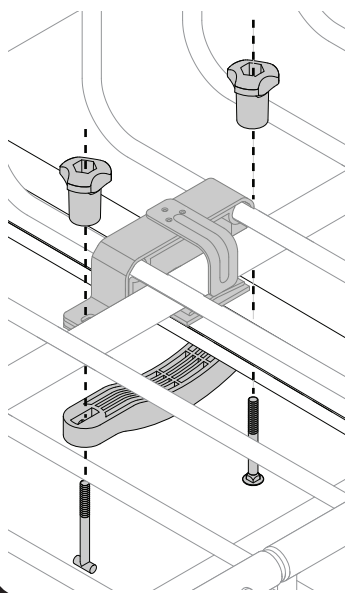
Coloque las abrazaderas sobre las fijaciones ya instaladas. La pestaña doblada debe abrazar el tubo más grueso de la estructura de la cesta.

**4X****8**

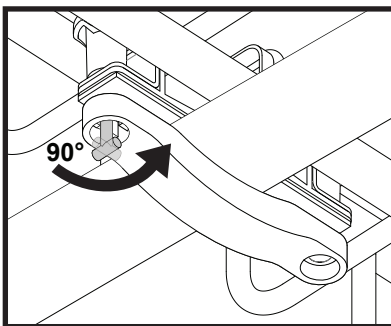
**Attach the bottom bracket and knobs.** Insert and engage the threads of the t-bolt and carriage bolt.

**Mettre en place les pattes courbes et les boutons.** Enfiler un boulon en T et un boulon à épaulement carré et engager un bouton sur chacun.

**Instale las mordazas y las perillas.** Enrosque las perillas en los tornillos en T y de cierre, sin apretarlas.

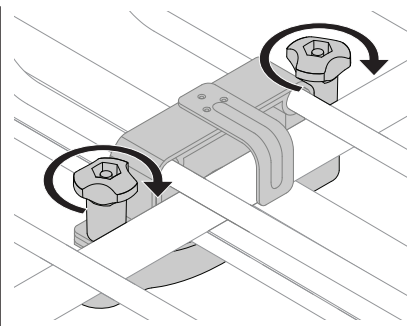
**4X****9**

**Tighten clamp to crossbar.** Completely tighten the t-bolt by rotating it 90° to rest in the slot, and turning the knob until tight. Then tighten the carriage bolt by turning the other knob until tight.



**Serrer les étriers contre les barres transversales.** Tourner la tête du boulon en T de 90° pour l'insérer dans la fente, puis le serrer en tournant le bouton. Ensuite, serrer le bouton du boulon à épaulement carré.

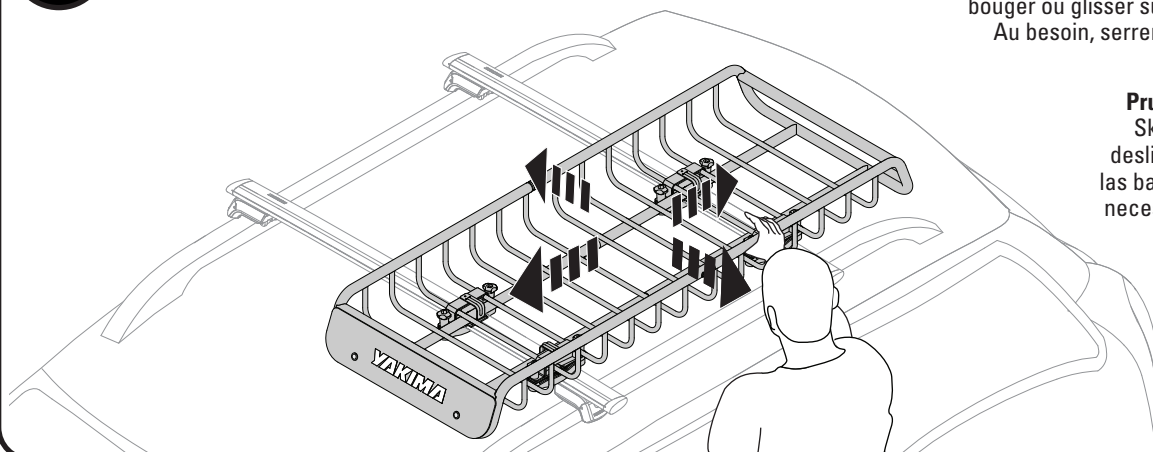
**Fije la mordaza a la barra transversal.** Gire 90° el tornillo en T para que quede en la ranura y apriete la perilla completamente. Luego apriete la perilla del tornillo de cierre completamente.

**4X****10**

**Test install.** The SkinnyWarrior should not slide or move on crossbars. Tighten knobs if necessary.

**Vérifier le montage.** Le panier ne doit pas bouger ou glisser sur les barres transversales. Au besoin, serrer les boutons davantage.

**Pruebe la instalación.** El SkinnyWarrior no debe deslizarse ni moverse sobre las barras transversales. Si es necesario, ajuste las perillas.



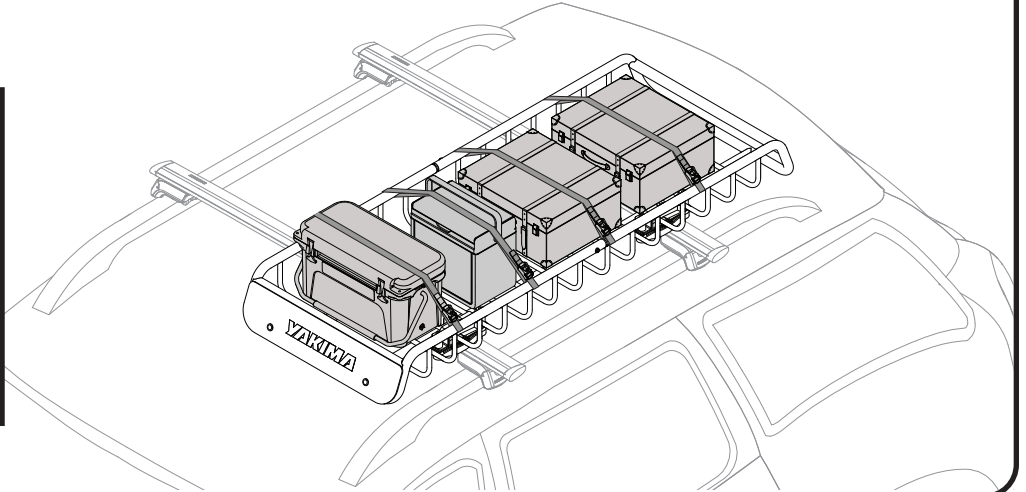
# LOADING • CHARGEMENT • CARGA

# 1

Always securely tie-down your load (tie-down straps not included).

On doit toujours arrimer la charge solidement (sangles d'arrimage non incluses).

Amarre siempre las cargas de manera segura (las correas de amarre no están incluidas).



# REMOVAL • DÉPOSE • DESMONTAJE

To remove the basket, do not disassemble the hardware.

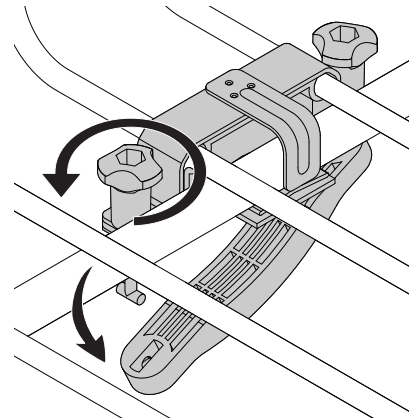
- Loosen the knobs until barely attached.
- Twist the t-bolts and let the bottom brackets swing freely.
- Remove basket.

Pour enlever le panier, ne pas démonter les étriers.

- Desserrer les boutons presque complètement.
- Déverrouiller les boulons en "T" et décrocher la patte courbe.
- Enlever le panier.

Para sacar la cesta, no desmonte el conjunto.

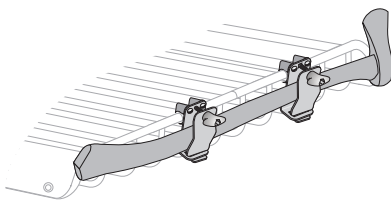
- Afloje las perillas hasta que quedan casi sueltas.
- Afloje los tornillos en T y desenganche las mordazas.
- Saque la cesta.



# AVAILABLE ACCESSORIES • ACCESSOIRES DISPONIBLES • ACCESORIOS DISPONIBLES

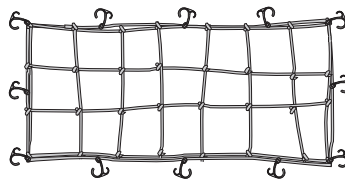
## Axe Shovel Bracket

#8007078



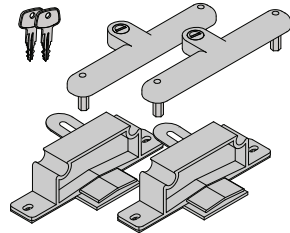
## SkinnyWarrior Stretch Net

#8007018



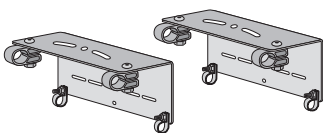
## Locking Bracket w/ Locks

#8007064



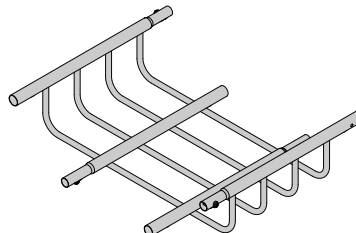
## Light Mounting Bracket

#8007075



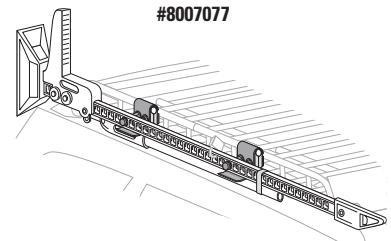
## SkinnyWarrior Extension

#8007016



## Hi-Lift Jack Bracket

#8007077



## MAINTENANCE • ENTRETIEN • MANTENIMIENTO

Use non-water soluble lubricant on screws. Use a soft cloth with water and mild detergent to clean plastic parts.

Lubrifier les boulons avec un lubrifiant non soluble à l'eau. Nettoyer les pièces en plastique avec un chiffon, de l'eau et un savon doux.

Para los tornillos utilice un lubricante no soluble en agua. Para limpiar las piezas de plástico, emplee un paño blando con agua y detergente suave.

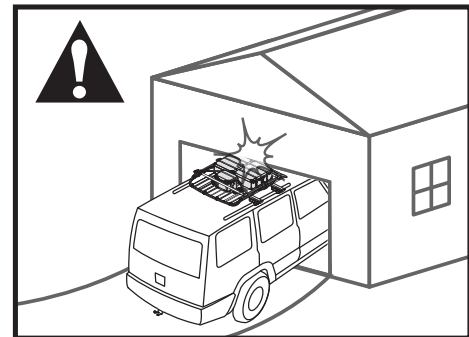
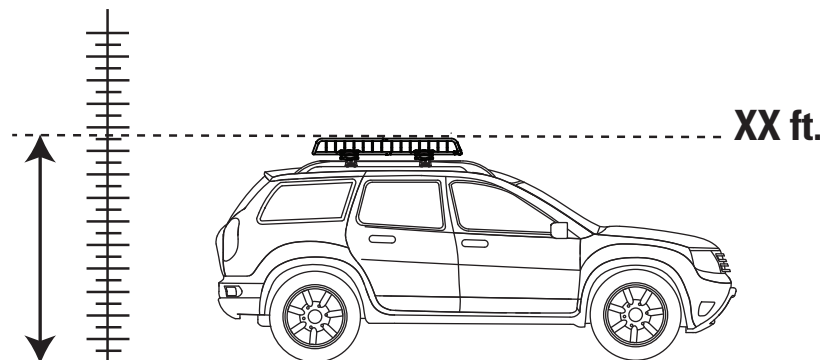
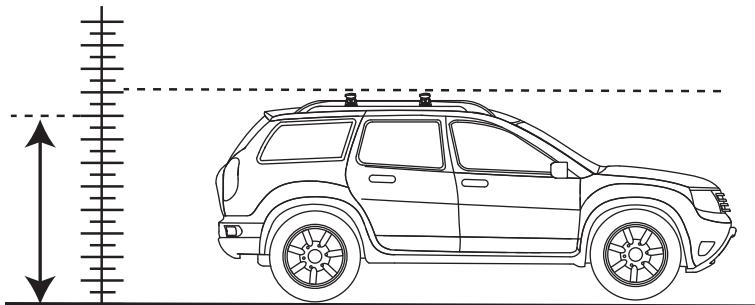
## WARNING • AVERTISSEMENT • ADVERTENCIA



Be sure all hardware is secured according to instructions. Attachment hardware can loosen over time. Check before each use, and tighten if necessary.

S'assurer que le montage est solide et conforme aux instructions. Les dispositifs de fixation peuvent se desserrer à la longue. Les inspecter avant chaque utilisation et les resserrer au besoin.

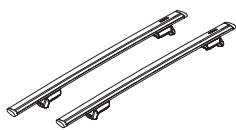
Cerciórese de que el montaje esté hecho según las instrucciones. Las piezas de montaje pueden aflojarse con el tiempo. Verifique antes de cada uso y ajuste si es necesario.



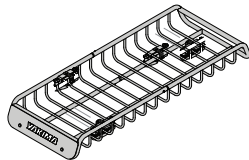
Record Height Here.  
Noter la hauteur ici.  
Escriba aquí la altura.



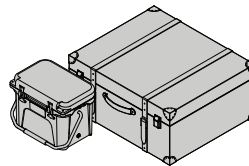
## WEIGHT LIMITS • LIMITES DE CHARGEMENT • LÍMITES DE PESO



Rack  
Porte-bagage  
Portaequipaje



SkinnyWarrior  
23 lbs. (10.4 kg)



Load  
Charge  
Carga



Not more than 165 lbs. (75 kg) unless otherwise noted.

75 kg (165 lb) maxi, à moins d'indication contraire.

No más de 165 lb (75 kg), a menos que se indique lo contrario.

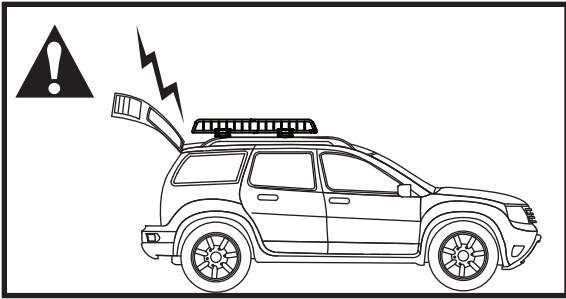
Visit [fitlookup.yakima.com](http://fitlookup.yakima.com) or check the Yakima fit list to determine your roof's weight limit.

Consulter le site [fitlookup.yakima.com](http://fitlookup.yakima.com) ou la liste de compatibilité Yakima pour connaître la limite de chargement du toit du véhicule.

Visite el sitio [fitlookup.yakima.com](http://fitlookup.yakima.com) con o la lista de compatibilidad de Yakima para conocer el límite de peso del techo de su el vehículo.

**KEEP THESE INSTRUCTIONS!  
CONSERVER CES INSTRUCTIONS!  
¡CONSERVE ESTAS INSTRUCCIONES!**

## EN IMPORTANT WARNINGS



### Rack Installation

Inadequately secured loads and incorrectly mounted roof racks and accessory racks can come loose during travel and cause serious accidents! Therefore, installation, handling and use must be carried out in accordance with product and vehicle instructions.

In addition to these instructions, review the mounting instructions for the roof rack and the operating instructions of the vehicle.

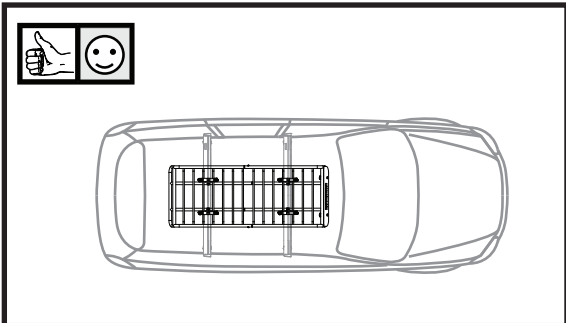
These instructions should be kept together with the vehicle's operating instructions and carried in the vehicle when in use and en route.

For your own safety, you should only use roof racks that are authorized for use with your vehicle.

For roof racks that do not specify the distance between the front and rear crossbars, the distance shall be at least 700 mm or as large as possible. Please note that changes (e.g. additional drill holes) to the accessory rack's attachment system are not permissible.

Check attachment hardware and load for tight fit and function:

- Before the start of any journey.
- After driving a short distance following rack or load install.
- At regular intervals on longer journeys.
- More frequently on rough terrain.
- After interruption of a journey during which the vehicle was left unsupervised (check for damage due to outside intervention).



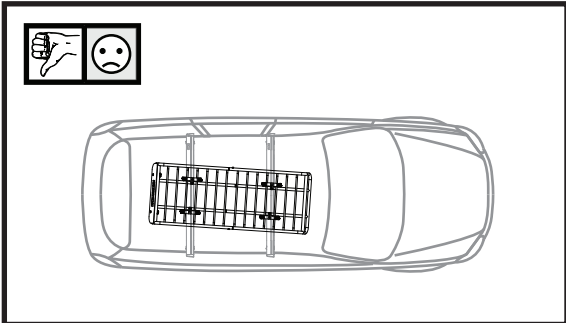
### Rack Loading

Do not exceed the maximum load specified for the roof rack, accessory rack or the maximum load recommended by the vehicle manufacturer.

**Max Roof Load = weight of roof rack + weight of accessory racks + weight of load.**

Load shall be uniformly distributed with the lowest possible center of gravity.

Load should not substantially extend beyond the loading surface of the roof rack.



### Boat Loading and Longer Loads

Use all provided straps to secure the boat in accordance with the instructions. Bow and stern tiedown lines must be used!

### Vehicle Driving and Regulations

The speed driven must be suited to the load transported and to official speed limits. In the absence of any speed limits, we recommend a maximum speed of 80 mph (130 km/h).

When transporting any load, the speed of the vehicle must take into account all conditions such as the state of the road, the surface of the road, traffic conditions, wind, etc. Vehicle handling, cornering, braking and sensitivity to side winds will change with the addition of roof top loads.

Off-road driving is not permitted and could result in damage to your vehicle or your gear.

### Maintenance

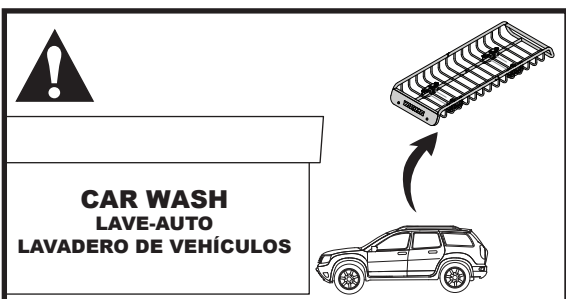
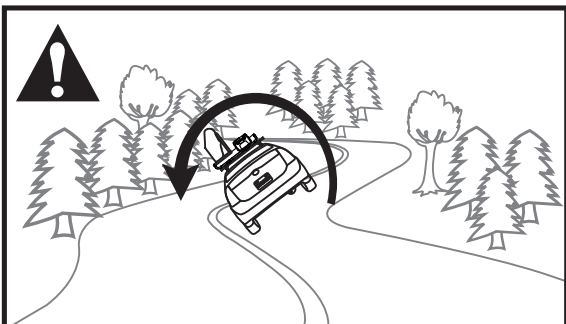
The accessory rack should be carefully cleaned and maintained, particularly during the winter months. Use only a solution of water and standard car wash liquid without any alcohol, bleach or ammonium additives.

For reasons of fuel economy and the safety of other road users, the accessory rack and roof rack should be removed when not in use.

Periodically inspect accessory rack for damage. Replace lost, damaged or worn parts. Use only original spare parts obtained from a stocking specialist, dealer or manufacturer.

Any changes made to the roof racks and accessory racks as well as the use of spare parts or accessories other than those supplied by the manufacturer will lead to the lapsing of the manufacturer's warranty and liability for any material damage or accidents. You should observe these instructions to the letter and only use the original parts supplied.

In order to replace any lost or defective keys, note the lock and key numbers below and register them at [www.yakima.com](http://www.yakima.com).



## FR AVERTISSEMENTS IMPORTANTS

### Pose du porte-bagage

Une charge mal arrimée, un porte-bagage de toit, ou encore un de ses accessoires, qui seraient mal installés pourraient se libérer en cours de trajet et provoquer un grave accident ! C'est pourquoi la pose, la manutention et l'utilisation de ce produit doivent être conformes aux instructions visant le produit et le véhicule.

En plus d'observer les présentes instructions, vérifier les instructions visant la pose du porte-bagage et les instructions visant le véhicule.

Les présentes instructions devraient être jointes au manuel d'utilisation du véhicule et conservées à bord lors du déplacement.

Par sécurité, on ne devrait utiliser que des porte-bagages qui sont approuvés pour le véhicule.

Dans le cas des porte-bagages dont la distance entre les barres transversales avant et arrière n'est pas spécifiée, cette distance doit être la plus grande possible, mais d'au moins 700 mm. Prière de noter qu'il est interdit d'apporter des modifications au système de montage de l'accessoire (en perçant des trous supplémentaires, par exemple).

Vérifier la solidité des dispositifs de fixation et l'arrimage de la charge :

- avant de prendre la route ;
- peu de temps après le départ si l'on a posé le porte-bagage ou si on l'a chargé ;
- à intervalles réguliers sur les longs trajets ;
- plus fréquemment sur routes cahoteuses ;
- après tout arrêt durant lequel le véhicule a été laissé sans surveillance (confirmer l'absence de dommages provoqués par des tiers).

### Chargement du porte-bagage

Ne pas dépasser la charge maximale spécifiée pour le porte-bagage, l'accessoire de transport ou la charge maximale recommandée par le constructeur du véhicule.

**Charge maximale sur le toit = poids du porte-bagage + poids de l'accessoire de transport + poids de la charge.**

La charge doit être répartie de manière uniforme et son centre de gravité doit être le plus bas possible.

La charge ne doit pas dépasser significativement de la surface de charge de la galerie.

### Chargement d'un embarcation ou d'une charge longue

Employer toutes les sangles fournies pour arrimer l'embarcation conformément aux instructions.

Il est obligatoire d'employer les cordes d'amarrage de proue et de poupe.

### Conduite du véhicule et réglementation

La vitesse à laquelle on roule doit tenir compte de la charge transportée et des limitations de vitesse. En l'absence de limitation de vitesse, nous recommandons de ne pas dépasser 130 km/h.

Quand on transporte n'importe quelle charge, la vitesse à laquelle on roule doit aussi tenir compte des conditions ambiantes comme l'état de la route, la surface de la route, les conditions de la circulation, le vent, etc. Le comportement du véhicule, sa tenue en virage, son freinage et sa sensibilité aux vents latéraux seront modifiés par l'addition de charges sur le toit.

La conduite hors route n'est pas autorisée et pourrait endommager le véhicule ou le matériel.

### Entretien

L'accessoire de transport doit être nettoyé et entretenu avec soin, particulièrement durant l'hiver. Pour le nettoyage, n'employer que du savon liquide normal pour automobile et de l'eau, sans ajouter d'alcool, d'eau de Javel ou d'ammonium.

Pour économiser du carburant et par sécurité pour les autres usagers de la route, il est recommandé d'enlever l'accessoire de transport et le porte-bagage quand ils ne servent pas.

Inspecter l'accessoire de transport régulièrement. Remplacer les pièces perdues, endommagées ou usées. N'employer que des pièces d'origine, que l'on peut se procurer auprès d'un détaillant ou du fabricant.

Toute modification apportée au porte-bagage ou à l'accessoire de transport, ainsi que l'emploi de pièces ou d'accessoires autres que ceux fournis par le fabricant, annulerait la garantie et la responsabilité du fabricant en cas de dommages matériels ou d'accident. L'utilisateur doit donc respecter les présentes instructions à la lettre et n'employer que les pièces d'origine fournies.

Afin de pouvoir remplacer des clés perdues ou défectueuses, prendre note du numéro de la serrure et des clés ci-dessous et les enregistrer à [www.yakima.com](http://www.yakima.com).

## ES ADVERTENCIAS IMPORTANTES

### Instalación del portaequipaje

¡Si las cargas no están aseguradas de manera adecuada y si los portaequipajes para techo y los accesorios de transporte están montados incorrectamente, se pueden aflojar durante un viaje y causar accidentes serios! Por lo tanto, la instalación, manipulación y uso se deben realizar respetando las instrucciones del producto y del vehículo.

Además de estas instrucciones, lea las instrucciones de montaje del portaequipaje para techo y las instrucciones de operación del vehículo.

Estas instrucciones se deben guardar junto con las instrucciones de operación del vehículo y llevar dentro del coche cuando este producto está instalado.

Para su propia seguridad, usted debe instalar solamente portaequipajes para techo aprobados para su vehículo.

Para los portaequipajes de techo que no especifican la distancia entre las barras transversales delantera y trasera, la separación debe ser de por lo menos 700 mm, o lo más grande que sea posible. Por favor tenga en cuenta que no está permitido realizar ningún cambio en el sistema de fijación de los portaequipajes (p. ej.: agujeros adicionales).

Verifique los accesorios de fijación y la carga para asegurarse de que estén bien ajustadas y en buenas condiciones:

- Antes de salir de viaje.
- Una vez recorrida una corta distancia después de instalar el portaequipaje o la carga.
- A intervalos regulares durante los viajes más largos.
- Con más frecuencia en terrenos irregulares.
- Después de cada parada durante un viaje, en la que el vehículo quedó sin vigilancia (comprobación de daños debido a la posible acción de terceros).

### Carga del portaequipaje

No exceda la carga máxima que corresponde al portaequipaje para techo, los accesorios de transporte o la carga máxima recomendada por el fabricante del vehículo.

**Carga máxima del techo = peso del portaequipaje para techo + peso de los accesorios de transporte + peso de la carga.**

La carga debe estar uniformemente distribuida con el centro de gravedad lo más bajo posible.

La carga no debe sobrepasar sustancialmente la superficie de carga de la barra de techo.

### Carga de la embarcación y cargas largas

Utilice todas las correas provistas para asegurar la embarcación de acuerdo con las instrucciones.

¡Se deben utilizar las cuerdas de amarre de proa y de popa!

### Manejo del vehículo y reglamentaciones

Se debe conducir a una velocidad que tenga en cuenta la carga transportada y que respete los límites de velocidad reglamentarios. En caso de que el límite de velocidad no esté indicado, recomendamos no superar los 130 km/h.

Quando se transportan cargas sobre el techo, se debe circular a una velocidad que tenga en cuenta todas las condiciones circundantes, como el estado de la ruta, la superficie del camino, las condiciones del tráfico, el viento, etc. El manejo del vehículo, así como el frenado, agarre en las curvas y la influencia de los vientos de costado, cambian cuando se adicionan cargas sobre el techo.

Conducir fuera de las rutas no está permitido y podría dañar el vehículo o el equipaje.

### Mantenimiento

Los accesorios de transporte se deben limpiar con cuidado y mantenerlos de manera adecuada, especialmente durante los meses de invierno. Para esto, utilice solamente una solución de agua y líquido lavacoche estándar, sin ningún añadido de alcohol, blanqueador o amoníaco.

Por razones de economía de combustible y de seguridad para otros usuarios de la carretera, el portaequipaje para techo y los accesorios de transporte se deben desinstalar cuando no se utilizan.

Verifique periódicamente los accesorios de transporte por si están dañados. Reemplace las piezas perdidas, rotas o gastadas. Utilice solamente repuestos de fábrica provenientes de un especialista, distribuidor o fabricante.

La modificación de los portaequipajes para techo y de los accesorios de transporte, así como el uso de otras piezas de repuesto o accesorios diferentes de los provistos por el fabricante, harán caducar la garantía y la responsabilidad del fabricante por daños materiales o accidentes. Usted debe respetar al pie de la letra estas instrucciones de uso y utilizar solamente las piezas de origen provistas.

Para reemplazar una llave perdida o defectuosa, anote más abajo los números de la cerradura y de la llave y registrelos en [www.yakima.com](http://www.yakima.com).