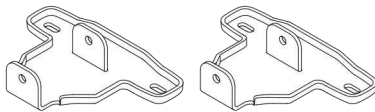
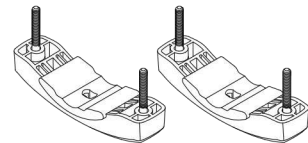


セット内容

ブラケット 2個



クランプ 2個



M6 ナイロックナット 4個



M6 ワッシャー 4個

必要なツール

4mm六角レンチ、またはトルクレンチ
10mmボックスレンチ、またはスパナレンチ

注意：クロスバークランプ2個セットは、
クロスバー1本分です。
クロスバーの数に応じてご購入ください。

最大耐荷重

最大耐荷重は、車両ごとのルーフ耐荷重に準じます。

クロスバー2本 (クランプ4個) 約 100 kg

クロスバー3本 (クランプ6個) 約 150 kg

クロスバー4本 (クランプ8個) 約 200 kg

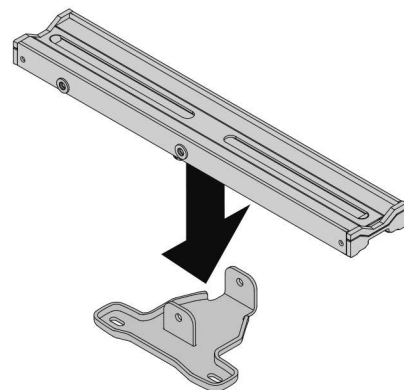
オーバーハウルHD・アウトポストHD・ベッドロックHD 約 136 kg

取り付け

1 ピボットマウントにブラケットを取り付けます。

ロックロードのピボットマウントに
ブラケットを合わせます。

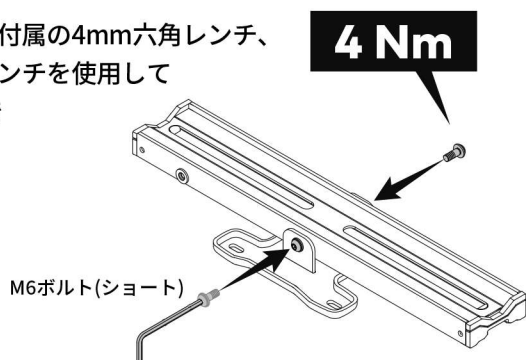
注意 車両専用キットや適合に関する注意事項に別途指示がない限り、
必ず中央の取り付けポイントを使用してください。
代替の取り付けポイントを使用することで、
ロックロードのクロスバー間隔の互換性を高めることができます。



ロックロードに付属の部品で締め付けます。

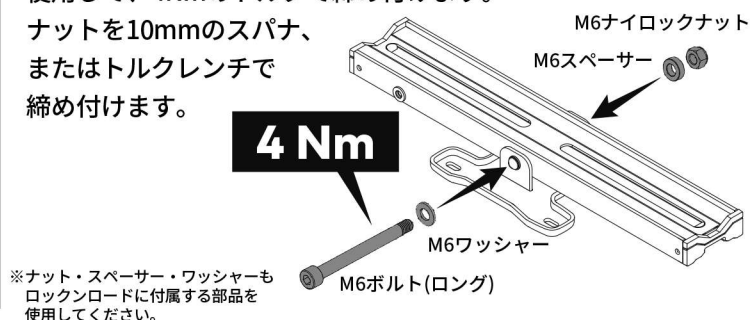
ロックロードに付属しているM6ボルトが
ショートの場合

ロックロード付属の4mm六角レンチ、
またはトルクレンチを使用して
4Nmのトルクで
締め付けます。



ロックロードに付属しているM6ボルトが
ロングの場合

ロックロード付属の5mm六角レンチを
使用して、4Nmのトルクで締め付けます。
ナットを10mmのスパナ、
またはトルクレンチで
締め付けます。



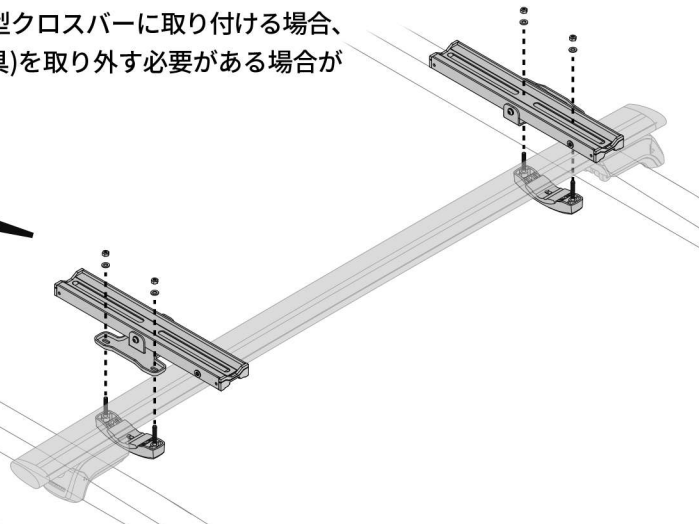
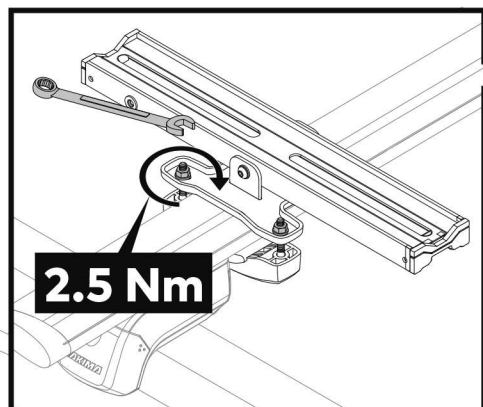
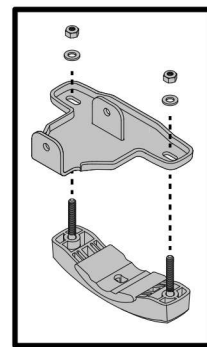
2 ピボットマウントをクロスバーに取り付けます。

ベースキャリアに取り付ける場合：ブラケットをタワーの内側に、できる限り間隔をあけて配置してください。
トラックラックに取り付ける場合：クロスバー上に、できる限り間隔をあけて配置してください。

取り付けるロックロードのクランプ間隔とクロスバー間隔については、
ロックロードの取付説明書のロックロード適合ガイドを参照してください。

取り付ける前にクロスバー表面の汚れを取り除いてください。
クランプをクロスバーの下からブラケットの穴に通し、ナットとワッシャーで固定してください。
10mmのレンチで2.5Nmのトルクで締め付けてください。

注意：2インチ以上の丸型クロスバー、または2インチ以上の四角形型クロスバーに取り付ける場合、
クランプを取り付ける前に、Uボルトからクランプのベイル(受け金具)を取り外す必要がある場合
があります。



 ロックロードの取付説明書に沿って取り付けを行ってください。

注意事項

取り付けに関して

積載物の固定が不十分であったり、ルーフラックやアクセサリーの取り付けが不適切だと、走行中にキャリアが落ちるなど重大な事故につながる恐れがあります。取り付け、取り扱い、使用は、製品および車両の説明書に従い行ってください。

この説明書に加えて、ルーフラックの取り付け説明書と車両の取扱説明書を確認してください。

本取扱説明書は、車両の取扱説明書と共に保管し、使用中は車内で保管してください。

安全のため、GSテストなど試験済みのルーフキャリアのみを使用してください。(※GSテストとは、ドイツの製品安全法に基づいて行われるテストで、国際的にも認められています。)

フロントとリアのクロスバー間隔が指定されていないルーフラックの場合、少なくとも700mm、もしくは可能な限り大きく間隔をとるようにしてください。アクセサリー・ラックに穴を開けるなど加工をしての取り付けは推奨しておらず、保証対象外となりますので十分にご注意ください。

取り付け金具と積載物がしっかりとフィットし、問題なく機能するかを、以下のよう
な時に確認してください。

- ・ 出かける前
- ・ ラックまたは積載物を載せた後
- ・ 短い距離(50kmまたは30分)を走行後
- ・ 長時間の移動では定期的に
- ・ 悪天候、悪路走行時は2時間おきに
- ・ 車両から数時間離れた後(外部からのダメージ有無確認)

ラック取り付け

ルーフラック、アクセサリーラックに指定されている最大耐荷重、または車両メーカーが推奨する最大耐荷重を超えないように積荷をしてください。
最大重量＝ルーフラック本体重量＋アクセサリーラック重量＋積載物重量

積載物は可能な限り低く積み、かつ荷重を均一に分散させてください。

積載物がルーフラックの積載面から大幅にはみ出さないようにしてください。

走行中の注意点

走行速度は、キャリアの積載物と制限速度に適したものでなければなりません。

どのような積載物を運搬する場合でも、車両の速度は道路の状態、交通状況、天候などあらゆる条件を考慮に入れてください。
車両のハンドリング、コーナリング、ブレーキング、横風に対する対応は、積載物の重量、荷姿、形状などによって変化します。

オフロード走行は推奨しておらず、車両やギアの損傷につながる恐れがあります。

メンテナンス

不使用時、アクセサリーラックは入念に拭き上げメンテナンスし、安全な場所で保管してください。(冬期は特に)
水溶性洗剤、もしくは一般的な洗車液を使用し、アルコール、漂白剤、アンモonium添加剤が入っている液体は使用しないでください。
燃費と他の道路利用者の安全のため、アクセサリーラックとルーフラックは、使用しない時は取り外して車庫などの屋内で保管してください。

アクセサリーラックに損傷がないか定期的に点検してください。
紛失、損傷、磨耗した部品は交換してください。スペアパーツは、YAKIMA 正規品のみを使用してください。

ルーフラックやアクセサリーラックに加工を加えたり、メーカーが供給した以外のスペアパーツやアクセサリーを使用したりすると、メーカーの保証が失効し、それによって発生する物的損害や事故はお客様の責任になります。
本取扱説明書を確認の上、供給された正規部品のみを使用してください。

YAKIMA®

TAKE IT EASY.

メーカーサイト：<https://yakima.com/>
日本語サイト：<https://yakima.auto-proz.com/>

YAKIMA 日本正規代理店

 **AUTOPROZ**

株式会社 オートプロズ

〒911-0042 福井県勝山市荒土町松田23-20

TEL：0779-89-2171

Mail：info@auto-proz.com

HP：<https://www.auto-proz.com/>