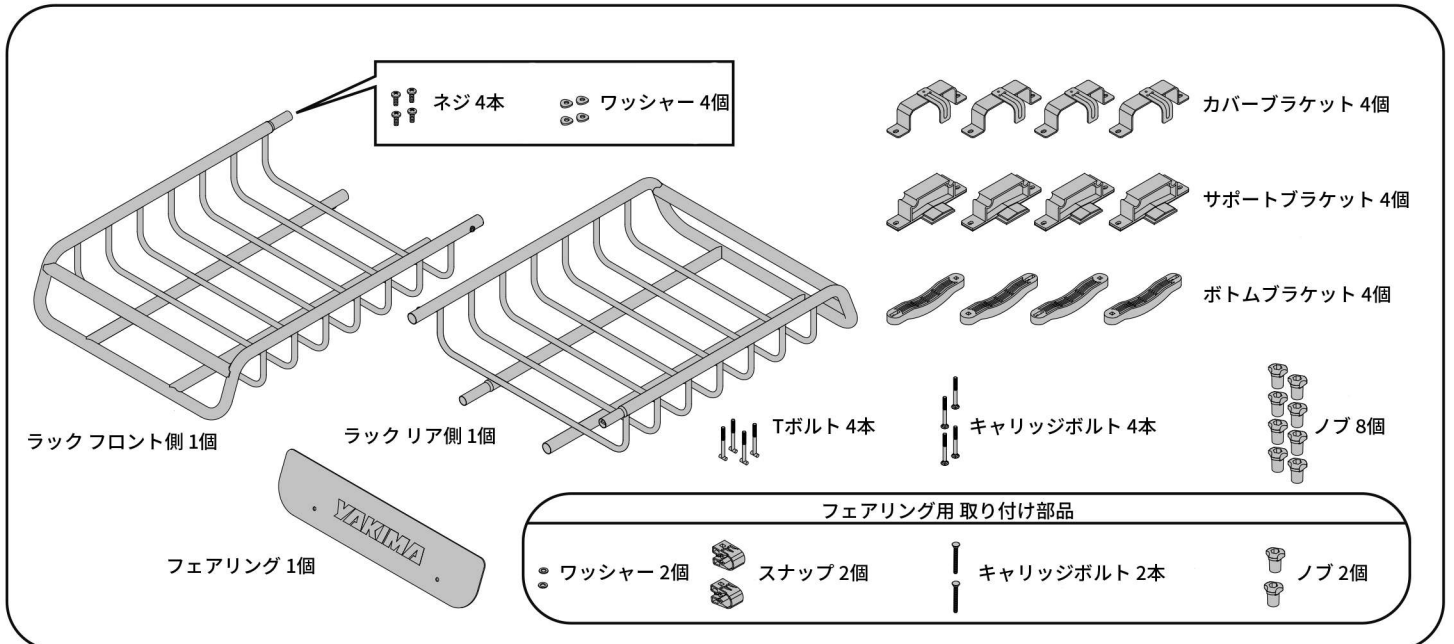
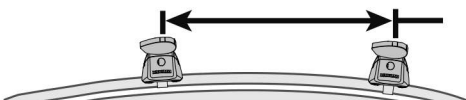


## セット内容



## クロスバー間隔



61cm~97cm

## 必要なツール

プラスドライバー



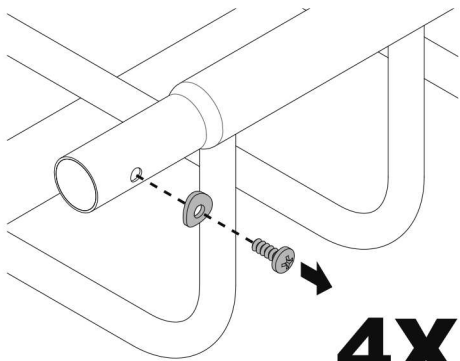
## 組み立て/取り付け



ベースラインタワー、もしくはQタワーをご使用の方は、  
タワーの位置を絶対に動かさないでください！

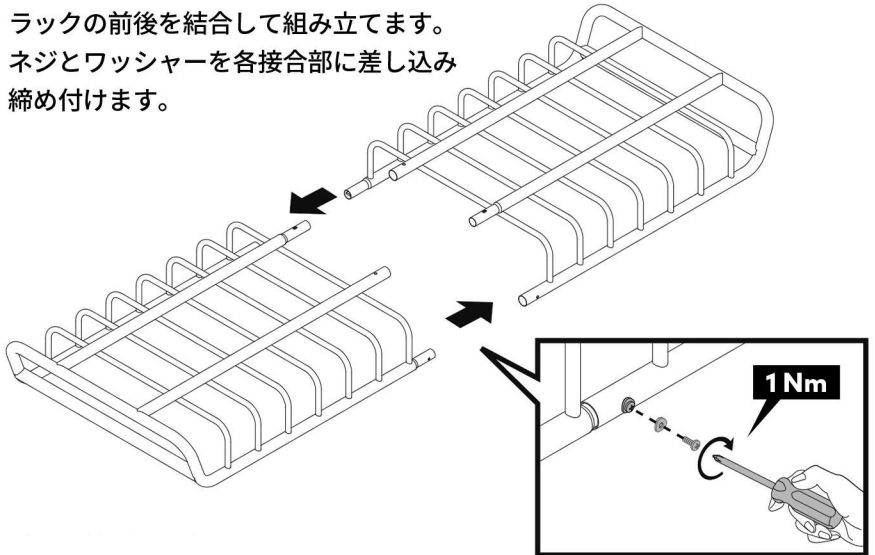
### 1 金具を取り外します。

ドライバーを使用して、  
ラックフロント側のパイプ端にある  
ネジとワッシャーを取り外してください。



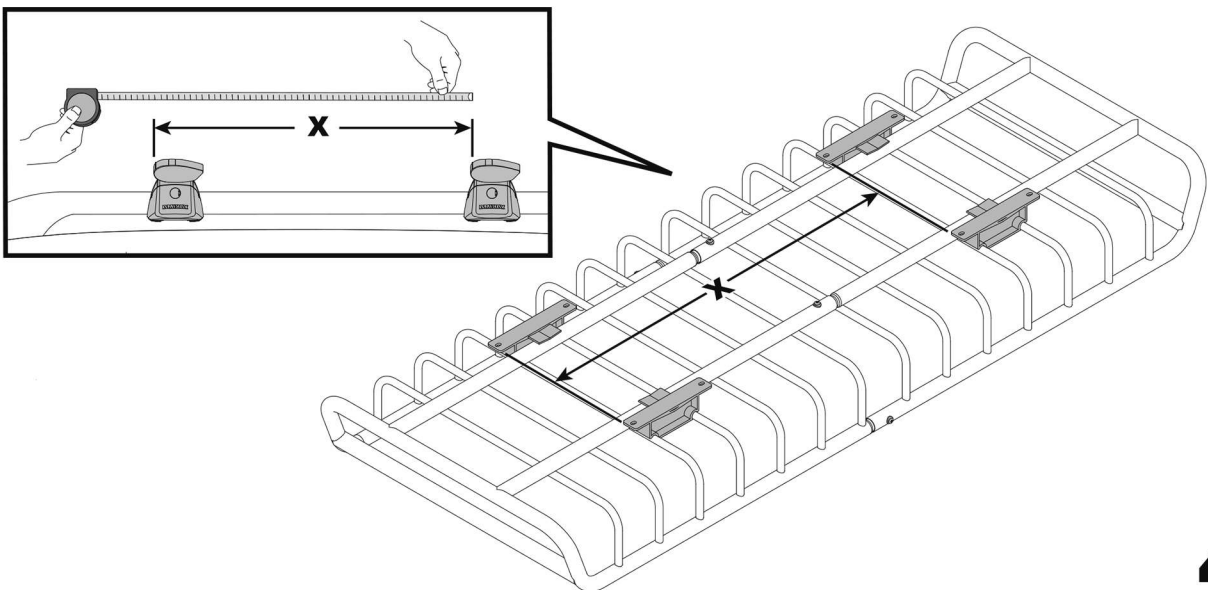
### 2 ラックを組み立てます。

ラックの前後を結合して組み立てます。  
ネジとワッシャーを各接合部に差し込み  
締め付けます。



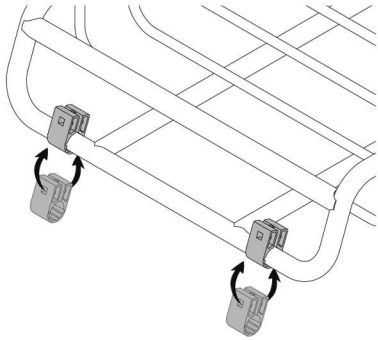
### 3 サポートブラケットを取り付けます。

クロスバー間隔を測定し、その距離に合わせてサポートブラケットを取り付けます。  
サポートブラケットはラックフレームの外側に配置します。  
サポートブラケットのタブ(でっぱり部分)は内側に向けて配置します。  
注意：カチッと音がするまで、しっかりと押し込んでください。

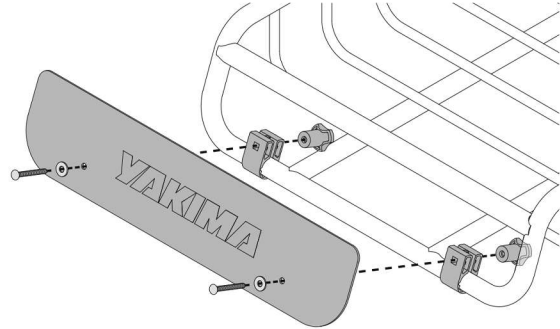


**4****フェアリングを取り付けます。**

スナップを開き、  
フロント底面側のバーに取り付けます。

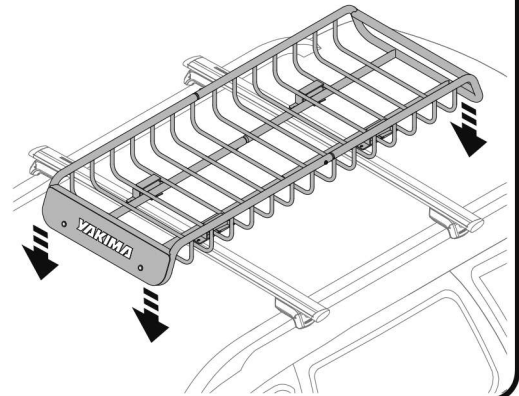
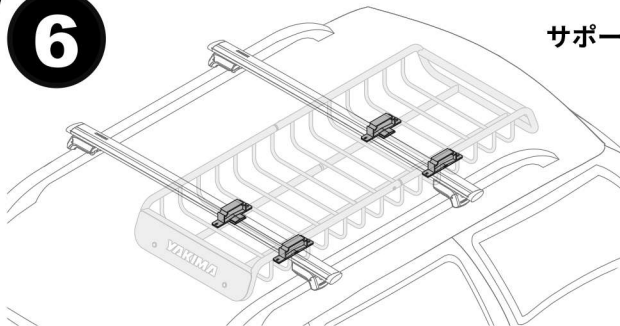


キャリッジボルト・ワッシャー・ノブを使用して、  
フェアリングを固定します。

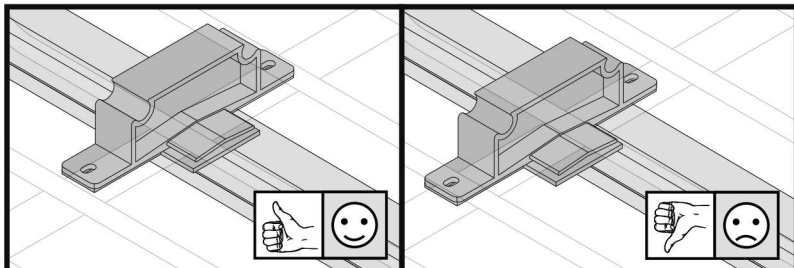
**5****ラックを慎重に車両に載せます。**

2人以上で行ってください。  
ラックをクロスバーの上に設置してください。  
反対側にほかのキャリアを載せるために、片側に配置することをお勧めします。

**警告：**YAKIMAのラウンドバーまたはコアバーに取り付ける場合、  
ラックはタワーをまたぐように設置するか、タワーの間に設置してください。

**6****サポートブラケットをクロスバーの上に設置します。**

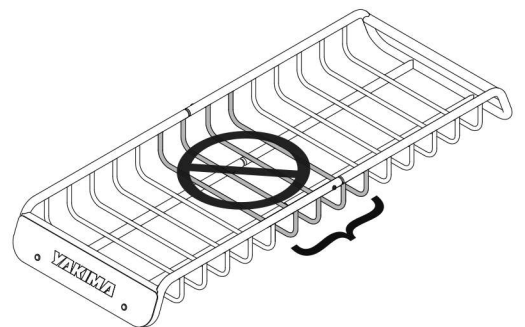
サポートブラケットのタブの下にクロスバーがかかるように  
設置してください。



ラックの位置やブラケットの取り付け位置を変更するなどして  
調整してください。

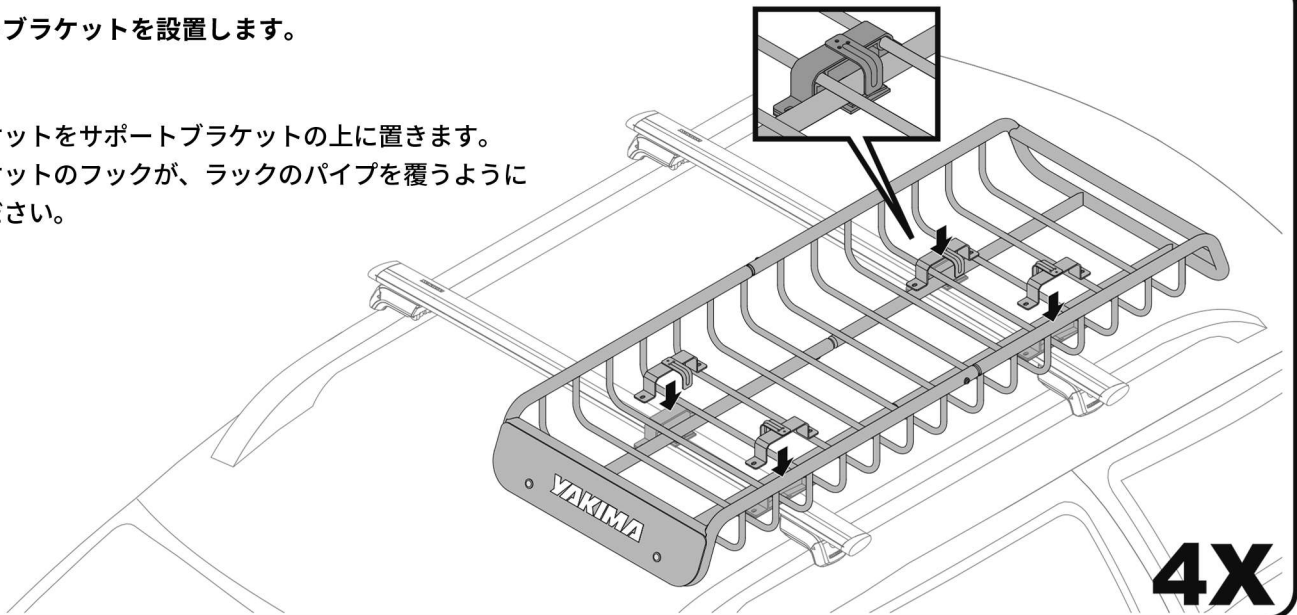


接合部付近、中央4本のバーに  
ブラケットを取り付けると  
不安定で危険ですのお止めください。



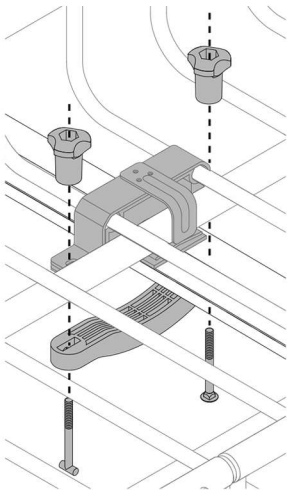
## 7 カバーブラケットを設置します。

カバーブラケットをサポートブラケットの上に置きます。  
カバーブラケットのフックが、ラックのパイプを覆うように  
装着してください。



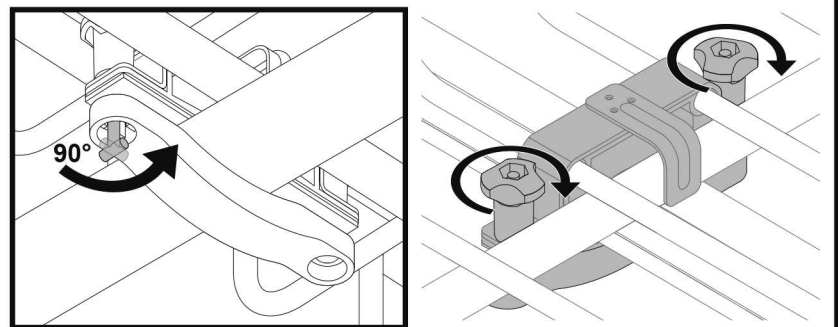
## 8 ボトムブラケットとノブを取り付けます。

Tボルトとキャリッジボルトを差し込み、  
それぞれにノブをはめ込みます。



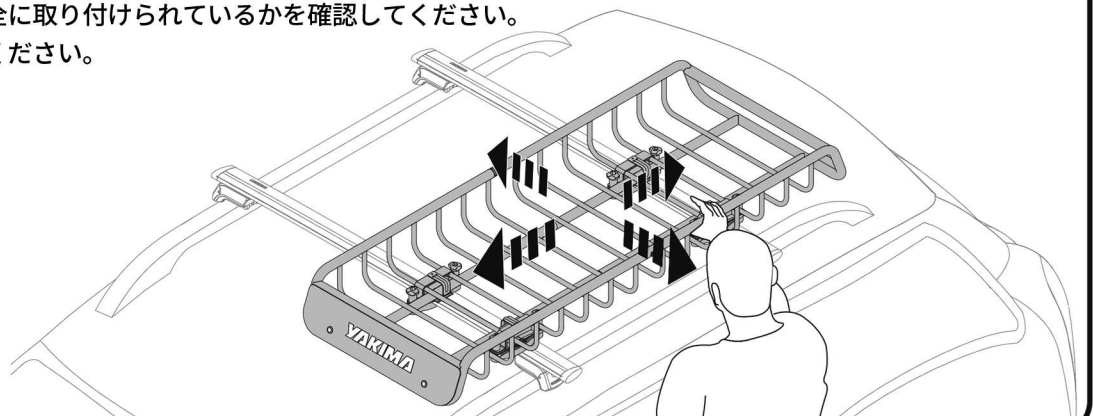
## 9 クランプをクロスバーに締め付けます。

Tボルトを90度回転させて溝に収め、  
ノブを回して完全に締め付けます。  
もう一方のノブを回してキャリッジボルトを締め付けます。



## 10 安全に取り付けられているかを確認します。

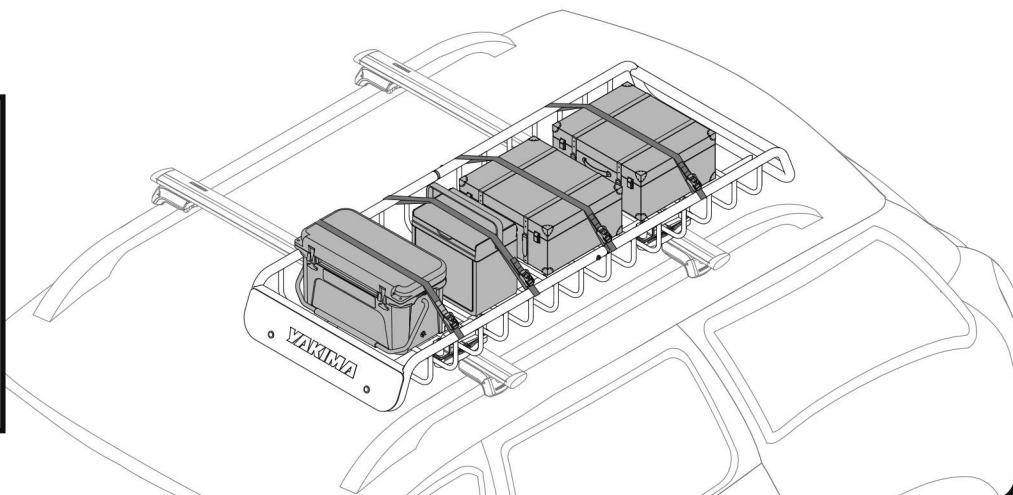
ラックを前後左右にゆらし、安全に取り付けられているかを確認してください。  
必要に応じてノブを締め直してください。



## 積み込み

1

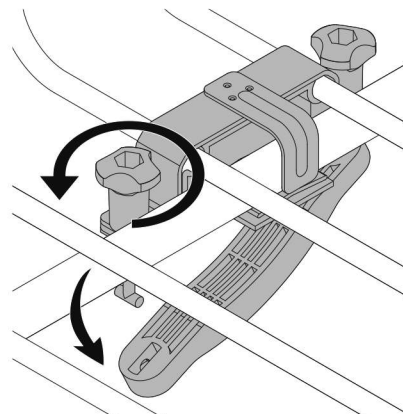
積荷は常にしっかりと  
固定してください。  
固定用ストラップは  
付属していません。



## 取り外し

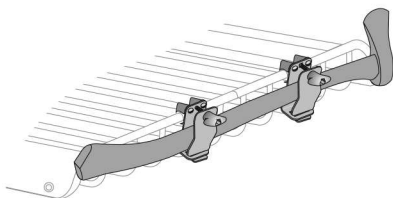
ラックを取り外す際は、金具を完全に外さないでください。

- ノブを回して、ブラケットが外れる手前まで緩めます。
- Tボルトのロックを解除し、ボトムブラケットを外します。
- ラックを取り外します。

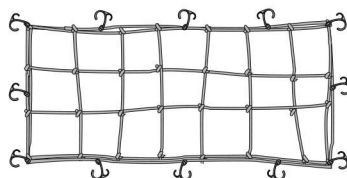


## おすすめアクセサリ

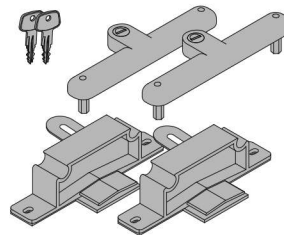
アックス/斧シャベルブラケット  
#8007078



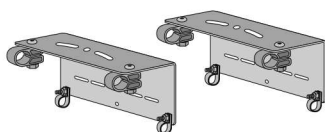
スキニーウォーリアー ストレッチネット  
#8007018



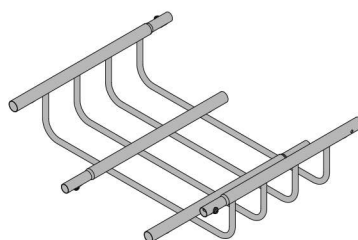
ロッキングブラケット  
#8007064



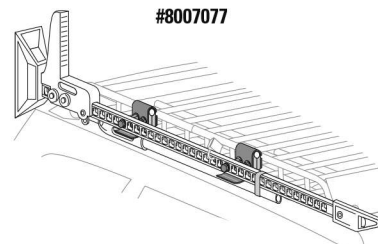
ライトマウンティングブラケット  
#8007075



スキニーウォーリアー エクステンション  
#8007016



ハイリフトジャッキブラケット  
#8007077



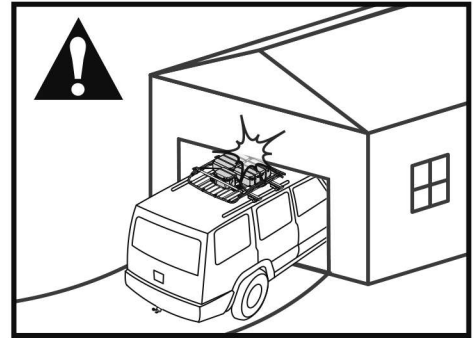
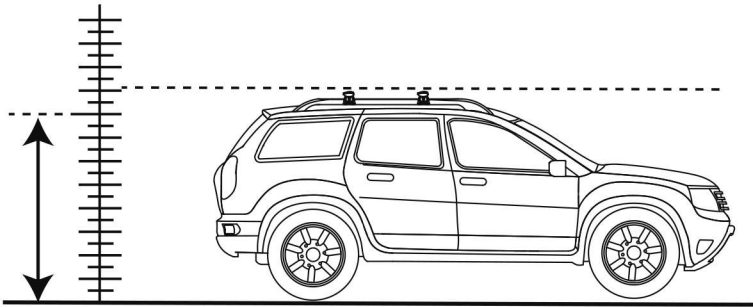
## メンテナンス

ネジに使用する潤滑剤は、不水溶性のものをお使いください。  
プラスチック部分の清掃には、柔らかい布に水と中性洗剤を付けて拭いてください。

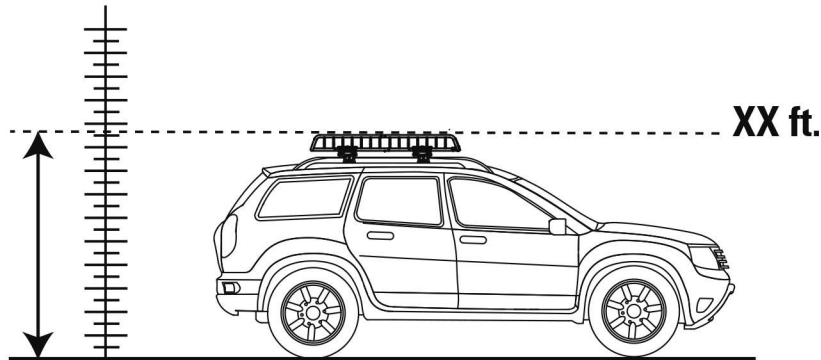
## 警告



全ての金具が取付説明書に従って、確実に固定されていることを確認してください。  
固定金具は時間の経過とともに緩むことがあります。使用前に毎回確認し、必要に応じて締め直してください。



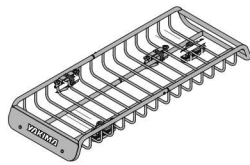
ラック積載時の全車高にご注意ください。



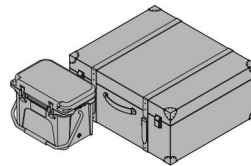
## 重量制限



ベースキャリア重量



スキニーウォーリアー  
本体重量 10.5kg



積荷重量



車両のルーフ耐荷重  
または  
ベースキャリアの  
耐荷重内に  
収める

この取付説明書は、大切に保管してください。

## 注意事項

### 取り付けに関して

積載物の固定が不十分であったり、ルーフラックやアクセサリーの取り付けが不適切だと、走行中にキャリアが落ちるなど重大な事故につながる恐れがあります。取り付け、取り扱い、使用は、製品および車両の説明書に従い行ってください。

この説明書に加えて、ルーフラックの取り付け説明書と車両の取扱説明書を確認してください。

本取扱説明書は、車両の取扱説明書と共に保管し、使用中は車内で保管してください。

安全のため、GSテストなど試験済みのルーフキャリアのみを使用してください。(※GSテストとは、ドイツの製品安全法に基づいて行われるテストで、国際的にも認められています。)

フロントとリアのクロスバー間隔が指定されていないルーフラックの場合、少なくとも700mm、もしくは可能な限り大きく間隔をとるようにしてください。アクセサリー・ラックに穴を開けるなど加工をしての取り付けは推奨しておらず、保証対象外となりますので十分にご注意ください。

取り付け金具と積載物がしっかりとフィットし、問題なく機能するかを、以下のような時に確認してください。

- ・出かける前
- ・ラックまたは積載物を載せた後
- ・短い距離(50kmまたは30分)を走行後
- ・長時間の移動では定期的に
- ・悪天候、悪路走行時は2時間おきに
- ・車両から数時間離れた後(外部からのダメージ有無確認)

### ラック取り付け

ルーフラック、アクセサリーラックに指定されている最大耐荷重、または車両メーカーが推奨する最大耐荷重を超えないように積荷をしてください。  
最大重量＝ルーフラック本体重量＋アクセサリーラック重量＋積載物重量

積載物は可能な限り低く積み、かつ荷重を均一に分散させてください。

積載物がルーフラックの積載面から大幅にはみ出さないようにしてください。

### 走行中の注意点

走行速度は、キャリアの積載物と制限速度に適したものでなければなりません。

どのような積載物を運搬する場合でも、車両の速度は道路の状態、交通状況、天候などあらゆる条件を考慮に入れてください。  
車両のハンドリング、コーナリング、ブレーキング、横風に対する対応は、積載物の重量、荷姿、形状などによって変化します。

オフロード走行は推奨しておらず、車両やギアの損傷につながる恐れがあります。

### メンテナンス

不使用時、アクセサリーラックは入念に拭き上げメンテナンスし、安全な場所で保管してください。(冬期は特に)  
水溶性洗剤、もしくは一般的な洗車液を使用し、アルコール、漂白剤、アンモonium添加剤が入っている液体は使用しないでください。  
燃費と他の道路利用者の安全のため、アクセサリーラックとルーフラックは、使用しない時は取り外して車庫などの屋内で保管してください。

アクセサリーラックに損傷がないか定期的に点検してください。  
紛失、損傷、磨耗した部品は交換してください。スペアパーツは、YAKIMA 正規品のみを使用してください。

ルーフラックやアクセサリーラックに加工を加えたり、メーカーが供給した以外のスペアパーツやアクセサリーを使用したりすると、メーカーの保証が失効し、それによって発生する物的損害や事故はお客様の責任になります。  
本取扱説明書を確認の上、供給された正規部品のみを使用してください。

# YAKIMA®

TAKE IT EASY.

メーカーサイト：<https://yakima.com/>  
日本語サイト：<https://yakima.auto-proz.com/>

YAKIMA 日本正規代理店

## AUTOPROZ

株式会社 オートプロズ

〒911-0042 福井県勝山市荒土町松田23-20

TEL：0779-89-2171

Mail：[info@auto-proz.com](mailto:info@auto-proz.com)

HP：<https://www.auto-proz.com/>