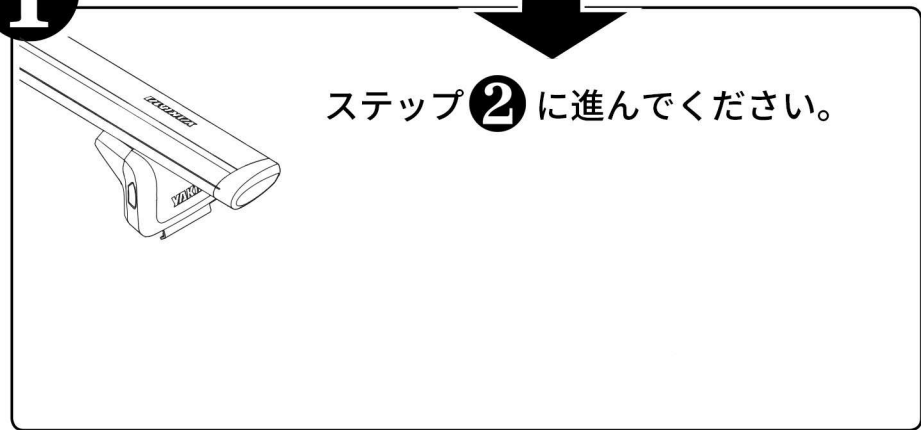


1

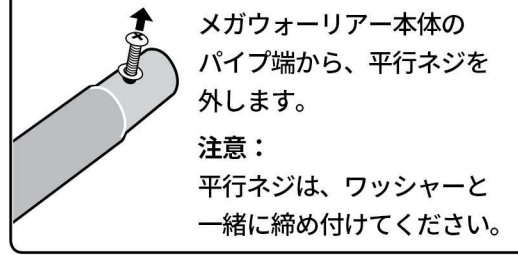
・クロスバーの位置を移動できない場合



・クロスバーの位置を移動できる場合



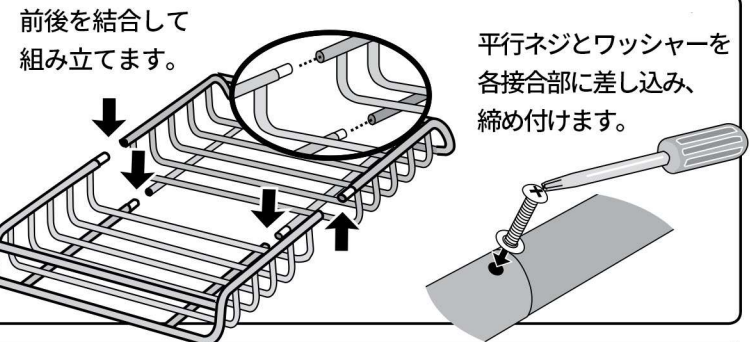
2 ラック本体を組み立てる



⚠ エクステンションをご購入の際、テーパネジが付属している場合があります。

平行ネジ テーパーネジ

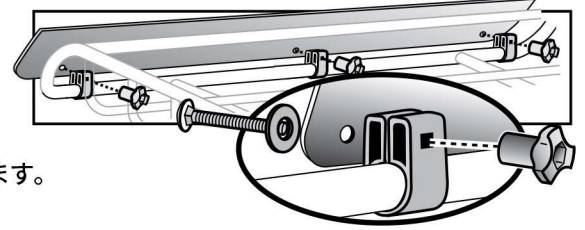
⚠ エクステンションのテーパネジを、メガウォーリアーに使用しないでください。



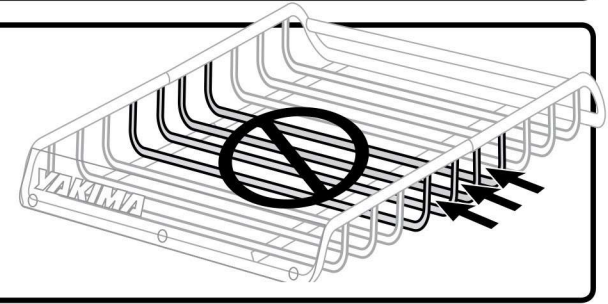
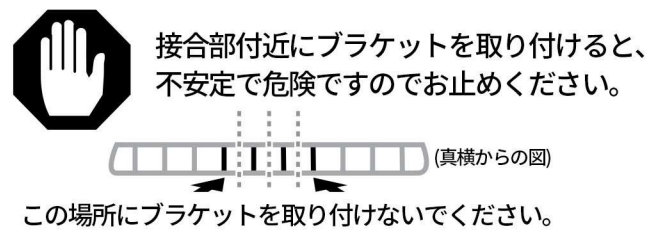
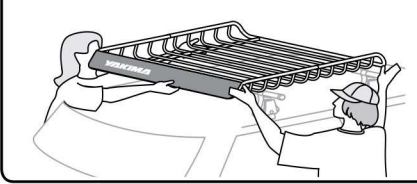
3 バスケットの端どちらかにフェアリングを取り付ける



- ・ボルトを、ワッシャー、フェアリング、スナップの順に通します。
- ・ノブを取り付けて締めます。

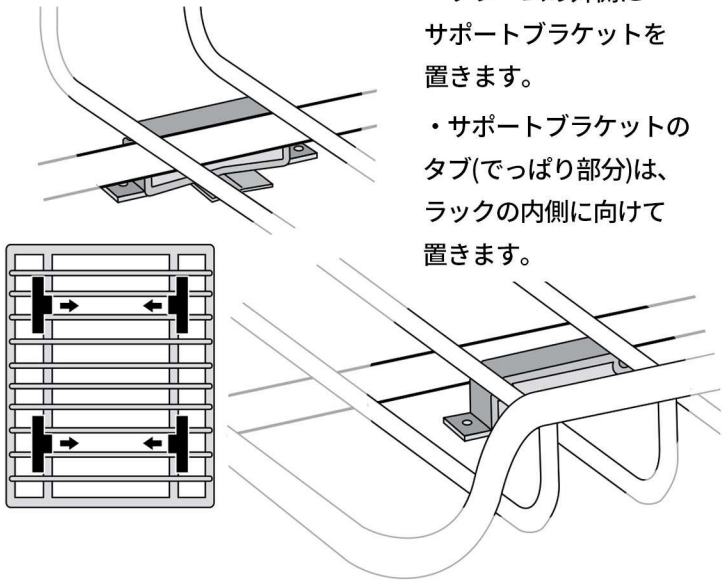


4 ラックをベースキャリアの上に載せ、クロスバーの中央にセットする

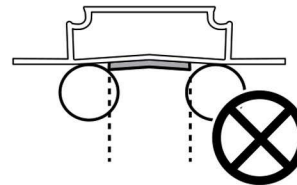
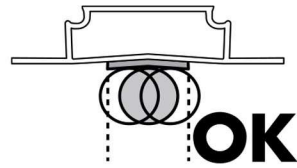


5 サポートブラケットをクロスバーの上に設置する

- ・フレームの外側にサポートブラケットを置きます。
- ・サポートブラケットのタブ(でっぱり部分)は、ラックの内側に向けて置きます。



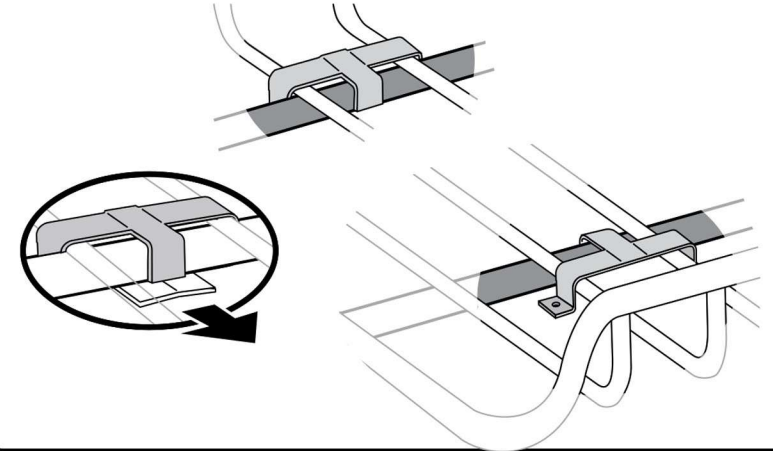
タブの下にクロスバーがかかるように取り付けてください。



下の図の場合、ブラケットがメガウォーリアーの位置を調整する必要があります。

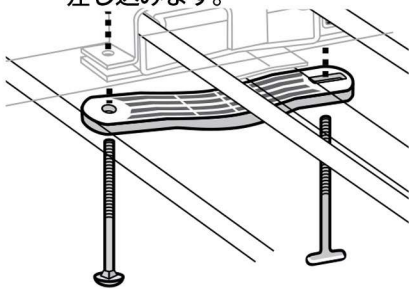
6 カバーブラケットを設置する

- ・カバーブラケットを、サポートブラケットの上に置きます。
- ・カバーブラケットのフックを、サポートブラケットのタブに被せるように置きます。

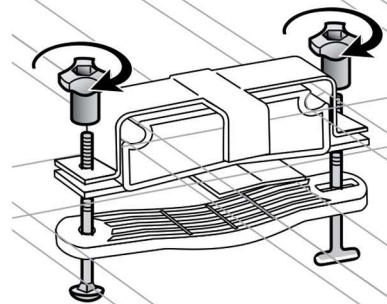


7 ボルトを取り付ける

ボルトを丸穴に、Tボルトをスロット穴に差し込みます。

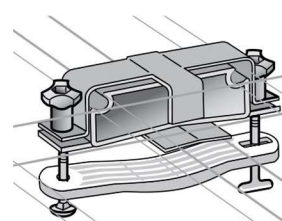


8 ノブを取り付ける

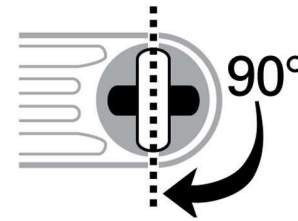


9

ラックをクロスバーに固定し、Tボルトをロックする

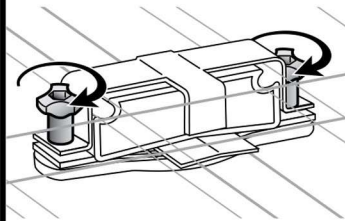


Tボルトの"T"が、穴に対して90度の位置でロックしてください。



10

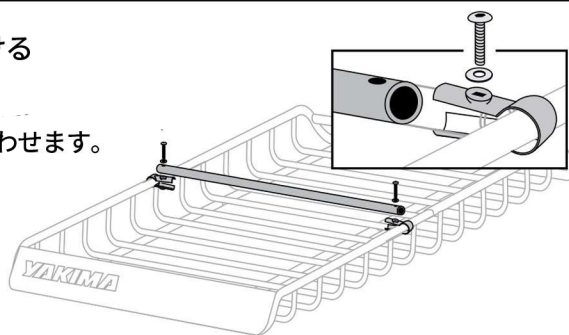
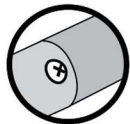
ノブを締めつける



11 アクセサリーバーを取り付ける

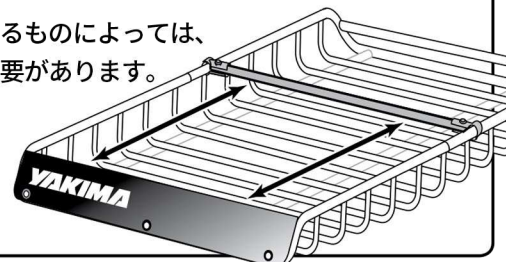
ボルトにワッシャーを通し、
エンドクランプをバーの穴に合わせます。

注意：
本体の接合部のネジを
エンドクランプで
覆わないでください。

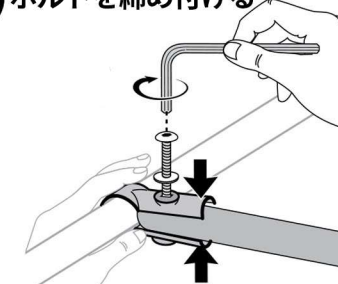


12 14を参照し、アクセサリーバーの配置を決める

積載するものによっては、
外す必要があります。



13 ボルトを締め付ける

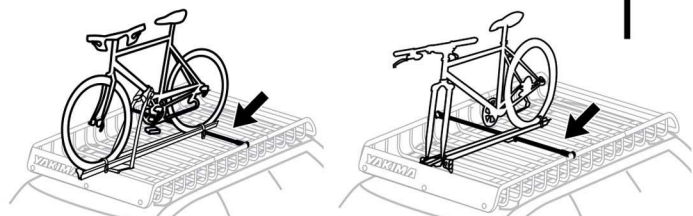


14 キャリアパーツは、ラックの前方（車両フロント側）に取り付ける

BIKES



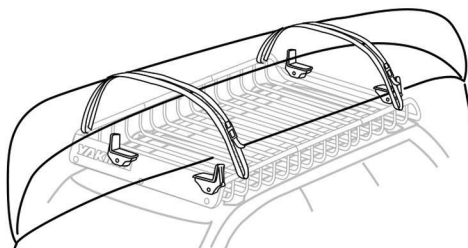
- ・サイクルキャリアを、ラックの前方とアクセサリーバーに取り付けます。
- ・負荷が安定するようにバーを調節します。



BOATS



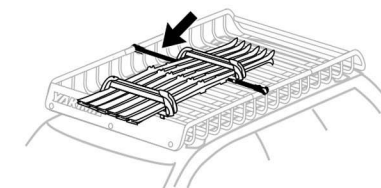
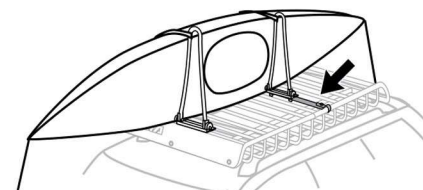
- ・背の低いボートを積載する場合は、ラックの前方とアクセサリーバーにキャリアパーツを取り付けます。
- ・カヌーやシーカヤックなどの長い荷物は、アクセサリーバーを取り外す必要があります。



SKIS



- ・スキーキャリアを、ラックの前方とアクセサリーバーに取り付けます。

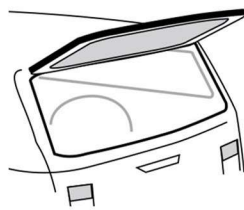


15 安全に取り付けられているかを確認する

バスケットを前後左右にゆらし、
安全に取り付けられているかを確認します。



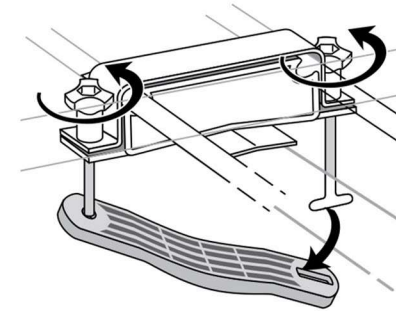
リアハッチを開ける際は、
ご注意ください。



※ハッチの干渉が
避けられない
車両もあります。

取り外す際は、金具を完全に
外さないでください。

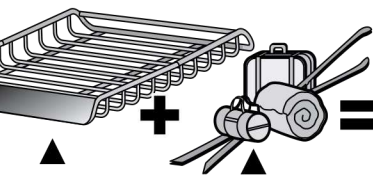
- ・外れない程度にギリギリまで緩めます。
- ・Tボルトのロックを解除し、カーブしたブラケットをスイングさせます。
- ・ラックを取り外します。



荷物を載せる際は、重量制限にご注意ください。詳しくは、次のページをご確認ください。



最大耐荷重

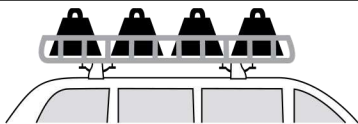


ラック本体重量
約16kg

積荷

重量制限内に
納める。

車両のルーフと
ベースキャリアの
最大耐荷重に
ご注意ください。



バスケット内の荷物は均等に配置してください。



ラック内の重量制限：60kg

60kgを超えないように
注意してください。

ラック本体を超える長尺物は、
必ず前後を縛り、しっかり固定してください。

YAKIMA®

TAKE IT EASY.

メーカーサイト：<https://yakima.com/>

日本語サイト：<https://yakima.auto-proz.com/>

YAKIMA 日本正規代理店

AUTOPROZ

株式会社 オートプロズ

〒911-0042 福井県勝山市荒土町松田23-20

TEL：0779-89-2171

Mail：info@auto-proz.com

HP：<https://www.auto-proz.com/>

注意事項

取り付けに関して

積載物の固定が不十分であったり、ルーフラックやアクセサリーの取り付けが不適切だと、走行中にキャリアが落ちるなど重大な事故につながる恐れがあります。取り付け、取り扱い、使用は、製品および車両の説明書に従ってください。

この説明書に加えて、ルーフラックの取り付け説明書と車両の取扱説明書を確認してください。

本取扱説明書は、車両の取扱説明書と共に保管し、使用中は車内で保管してください。

安全のため、GSテストなど試験済みのルーフキャリアのみを使用してください。
(※GSテストとは、ドイツの製品安全法に基づいて行われるテストで、国際的にも認められています。)

フロントとリアのクロスバー間隔が指定されていないルーフラックの場合、少なくとも700mm、もしくは可能な限り大きく間隔をとるようにしてください。アクセサリー・ラックに穴を開けるなど加工をしての取り付けは推奨しておらず、保証対象外となりますので十分にご注意ください。

取り付け金具と積載物がしっかりとフィットし、問題なく機能するかを、以下のよう
な時に確認してください。

- ・出かける前
- ・ラックまたは積載物を載せた後
- ・短い距離(50kmまたは30分)を走行後
- ・長時間の移動では定期的に
- ・悪天候、悪路走行時は2時間おきに
- ・車両から数時間離れた後(外部からのダメージ有無確認)

ラック取り付け

ルーフラック、アクセサリーラックに指定されている最大耐荷重、または車両メーカーが推奨する最大耐荷重を超えないように積荷をしてください。

最大重量＝ルーフラック本体重量＋アクセサリーラック重量＋積載物重量

積載物は可能な限り低く積み、かつ荷重を均一に分散させてください。

積載物がルーフラックの積載面から大幅にはみ出さないようにしてください。

走行中の注意点

走行速度は、キャリアの積載物と制限速度に適したものでなければなりません。

どのような積載物を運搬する場合でも、車両の速度は道路の状態、交通状況、天候などあらゆる条件を考慮に入れてください。
車両のハンドリング、コーナリング、ブレーキング、横風に対する対応は、積載物の重量、荷姿、形状などによって変化します。

オフロード走行は推奨しておらず、車両やギアの損傷につながる恐れがあります。

メンテナンス

不使用時、アクセサリーラックは入念に拭き上げメンテナンスし、安全な場所で保管してください。(冬期は特に)

水溶性洗剤、もしくは一般的な洗車液を使用し、アルコール、漂白剤、アンモニア添加剤が入っている液体は使用しないでください。

燃費と他の道路利用者の安全のため、アクセサリーラックとルーフラックは、使用しない時は取り外して車庫などの屋内で保管してください。

アクセサリーラックに損傷がないか定期的に点検してください。

紛失、損傷、磨耗した部品は交換してください。スペアパーツは、YAKIMA 正規品のみを使用してください。

ルーフラックやアクセサリーラックに加工を加えたり、メーカーが供給した以外のスペアパーツやアクセサリーを使用したりすると、メーカーの保証が失効し、それによって発生する物的損害や事故はおお客様の責任になります。

本取扱説明書を確認の上、供給された正規部品のみを使用してください。