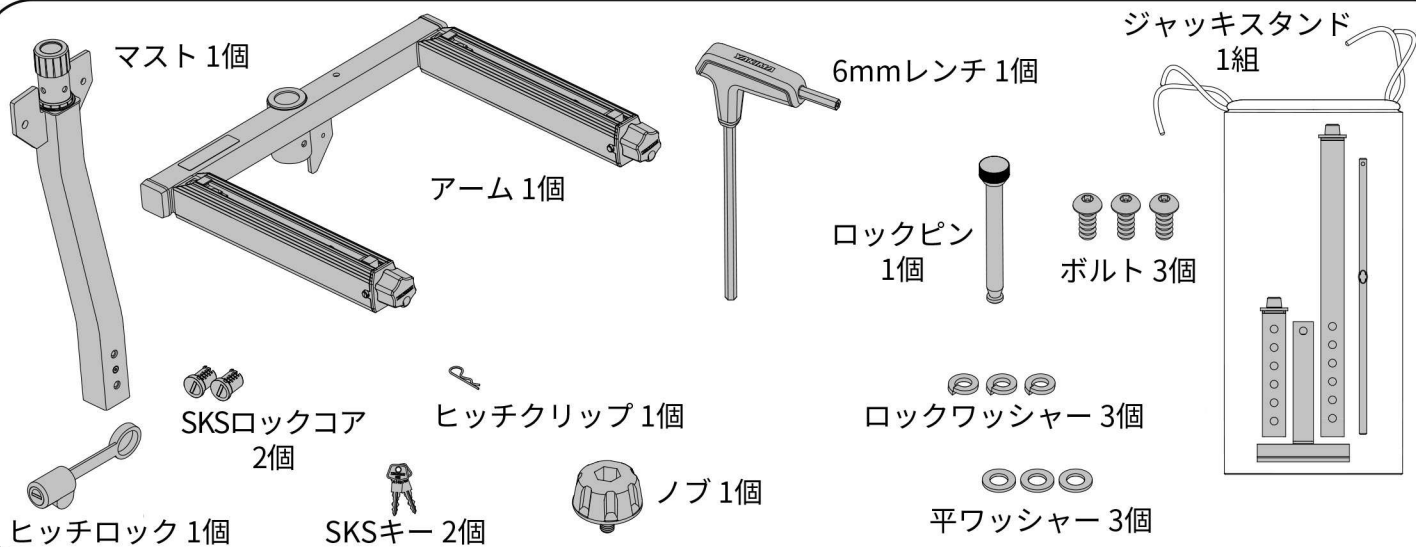


セット内容



耐荷重

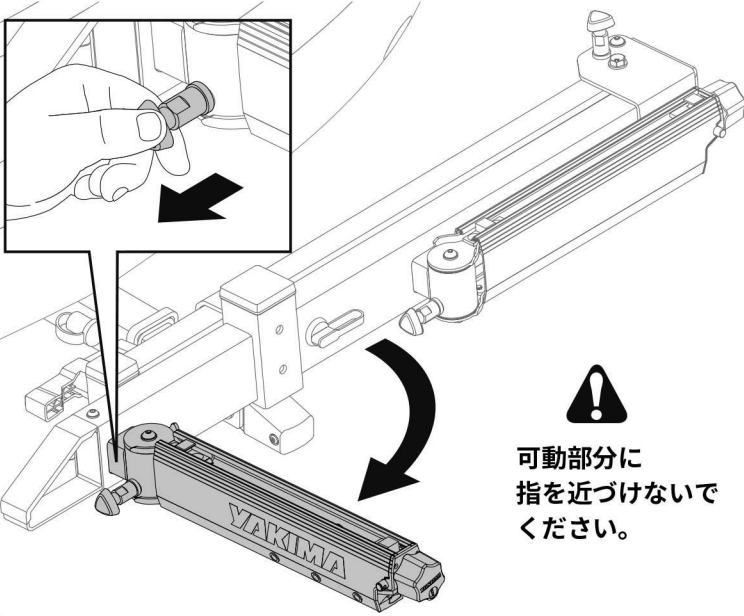
EXOシステムの耐荷重は、取り付けられているアクセサリーによって変わります。
各アクセサリーの取付説明書をご確認ください。

EXOシステムには、EXO専用のアクセサリーのみを使用してください。

取り付け

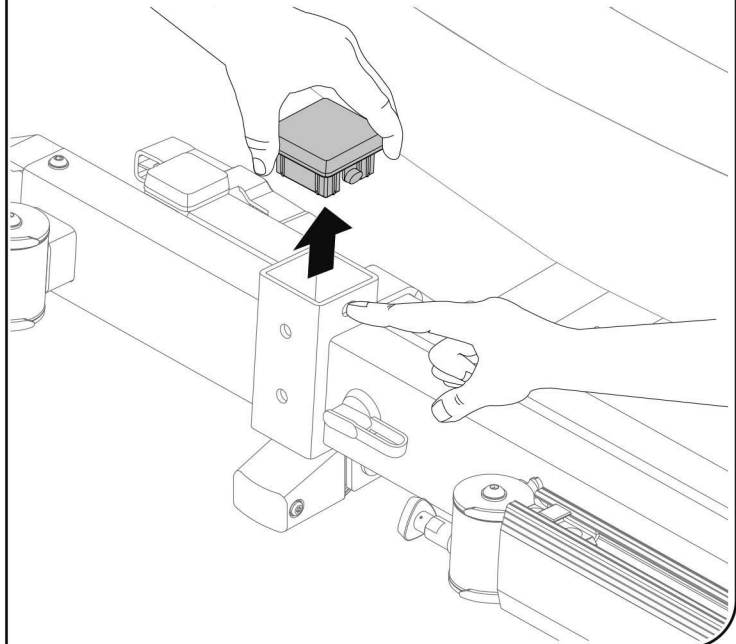
1 EXOスイングベースの左アームを開きます。

EXOスイングベースの左アームのピンを引き、アームを開きます。アームが所定の位置にロックされるまで開いてください。



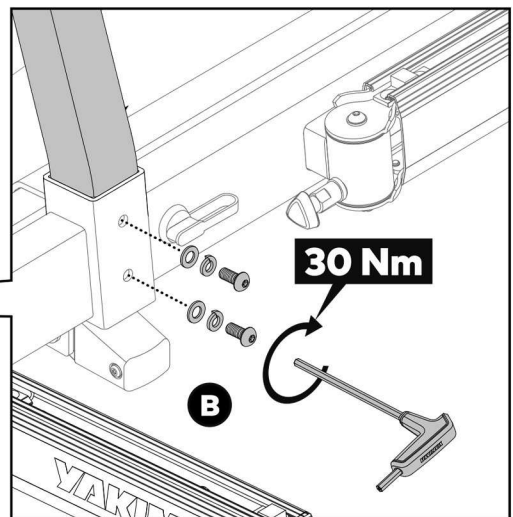
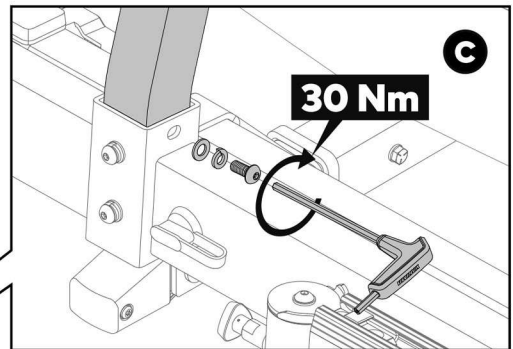
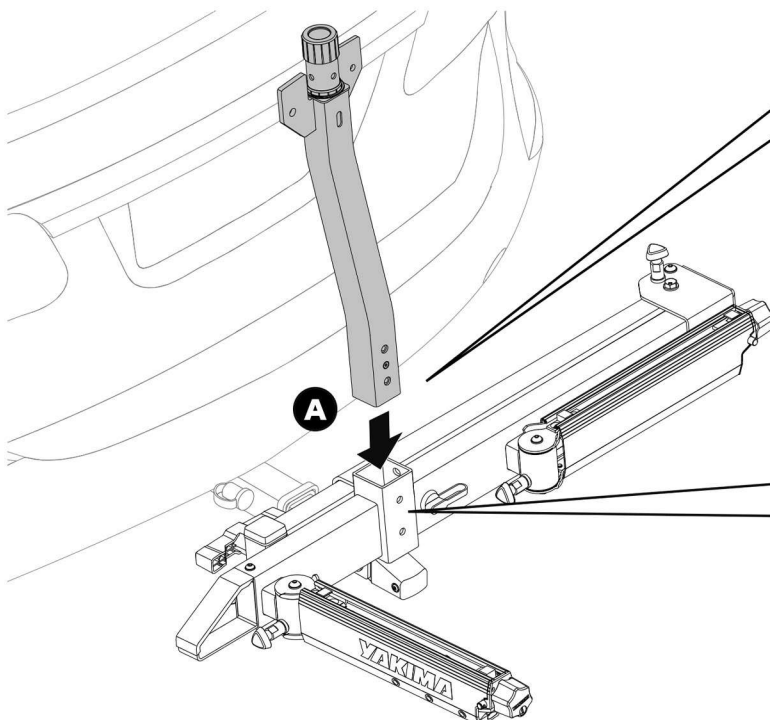
2 EXOスイングベースのエンドキャップを取り外します。

タブを押し込み、エンドキャップを取り外します。エンドキャップは無くさないように保管してください。

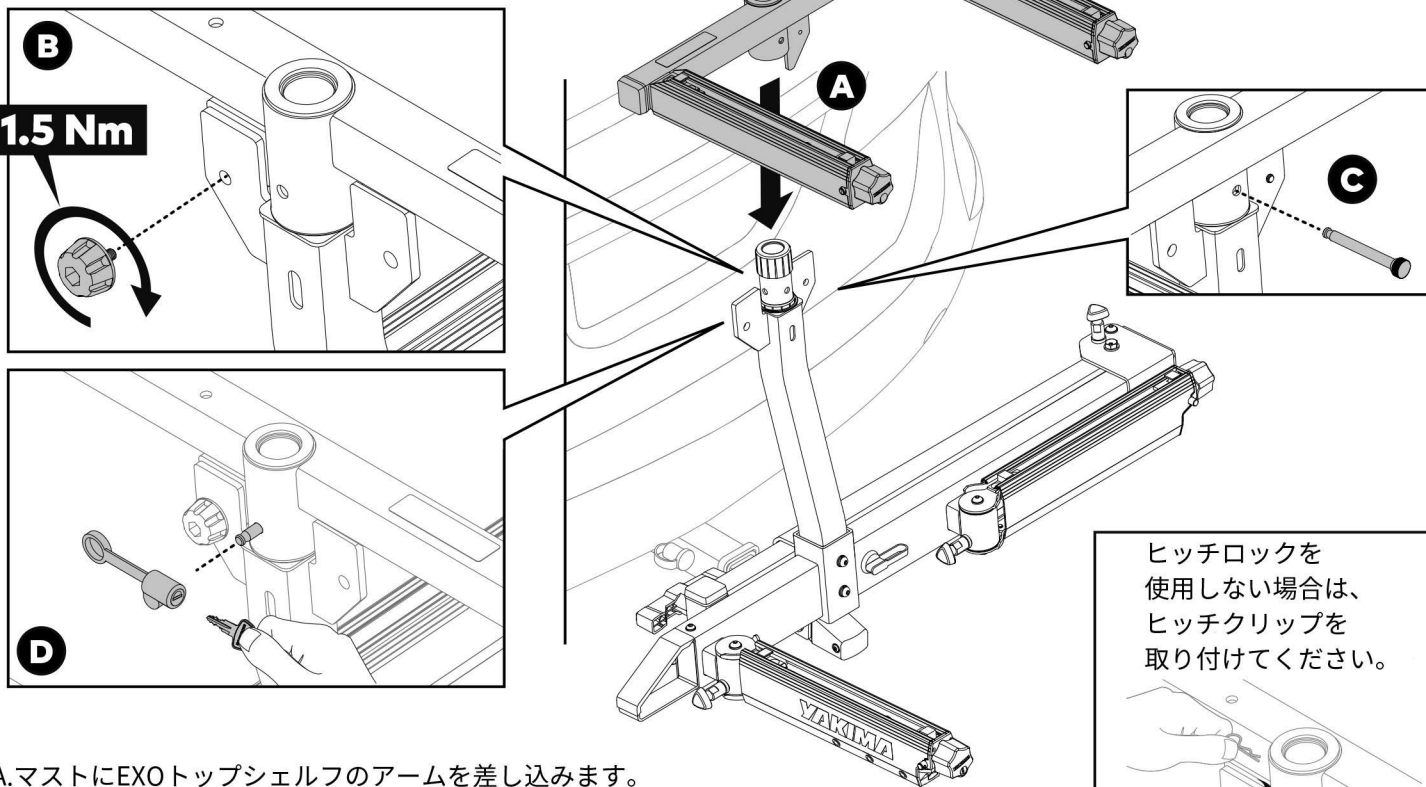


3 EXOトップシェルフのマストを取り付けます。

- A. マストを、EXOスイングベースに差し込みます。
- B. 6mmレンチを使用して、マスト差込口の前面2箇所、に、ボルト、ロックワッシャー、平ワッシャーを取り付けます。30 Nmのトルクで締め付けます。
- C. 6mmレンチを使用して、マスト差込口の側面1箇所、に、ボルト、ロックワッシャー、平ワッシャーを取り付けます。30 Nmのトルクで締め付けます。



4 EXOトップシェルフのアームを取り付けます。

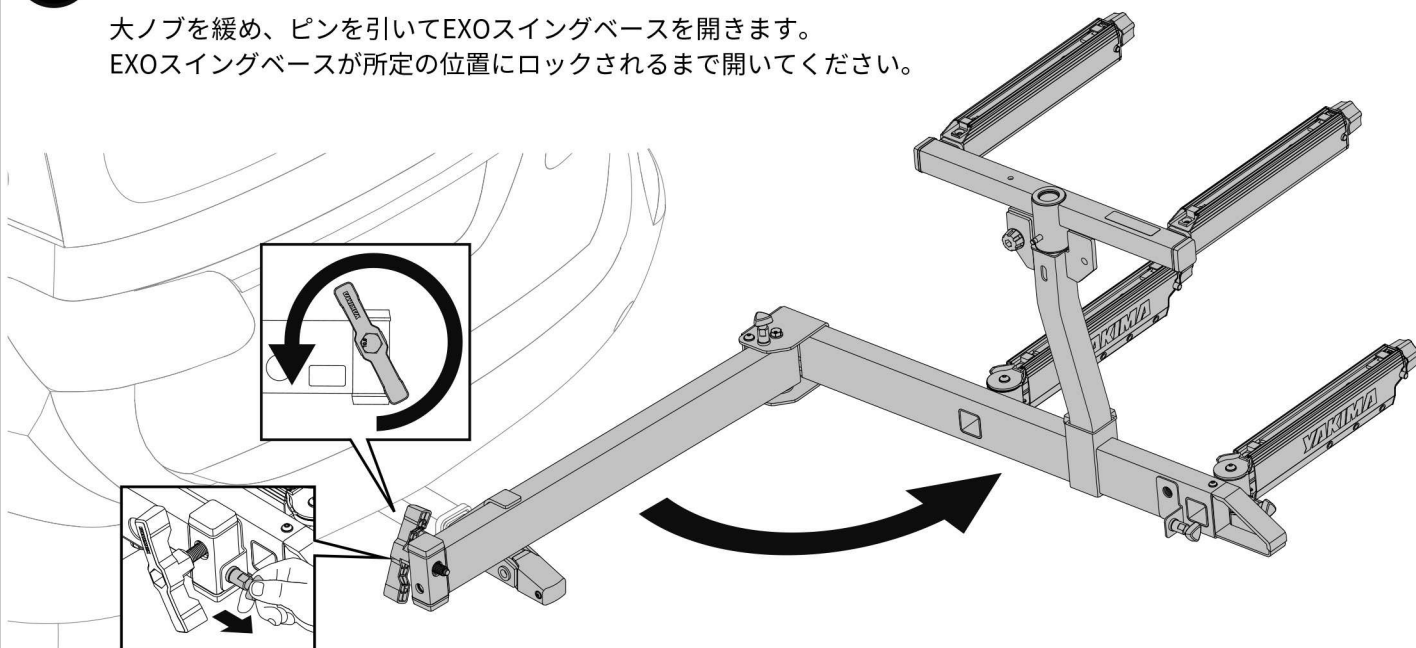


- A. マストにEXOトップシェルフのアームを差し込みます。
- B. マストの後面にノブを取り付け、1.5Nmのトルクで締め付けます。
- C. ロックピンをマストの前面から差し込みます。
- D. ロックピンにヒッチロックを取り付け、SKSキーを使って鍵をかけます。

操作

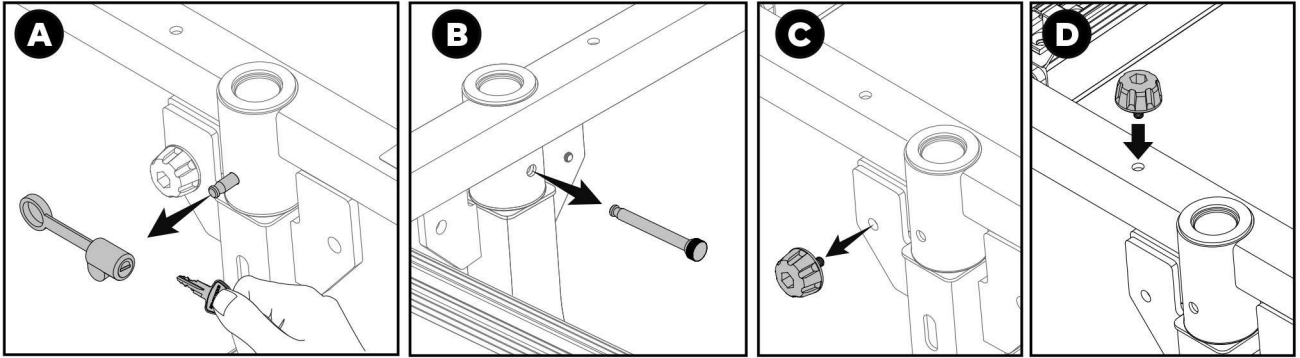
1 EXOスイングベースをスイングさせて開きます。

大ノブを緩め、ピンを引いてEXOスイングベースを開きます。
EXOスイングベースが所定の位置にロックされるまで開いてください。

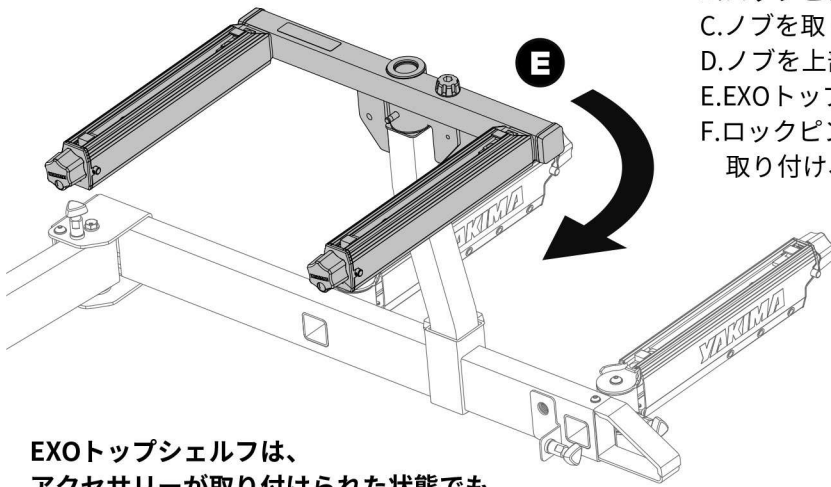


可動部分に指を近づけないでください！

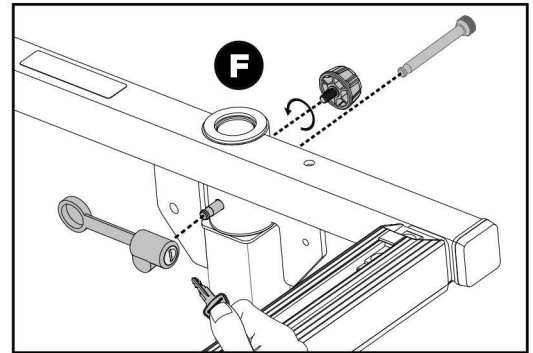
2 EXOトップシェルフを回転させます。



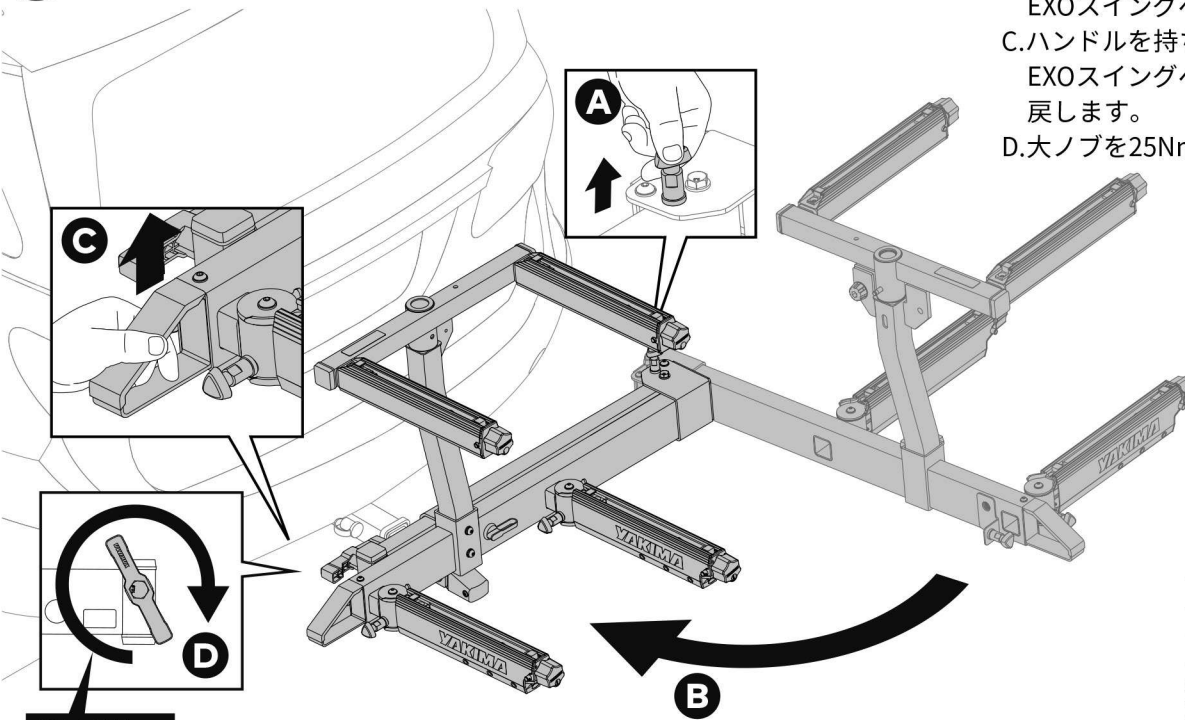
- A. ヒッチロックまたはヒッチクリップを取り外します。
- B. ロックピンを取り外します。
- C. ノブを取り外します。
- D. ノブを上部の穴に収納します。
- E. EXOトップシェルフを180°回転させます。
- F. ロックピンを差し込み、ヒッチロックまたはヒッチクリップを取り付け、ノブを取り付けます。



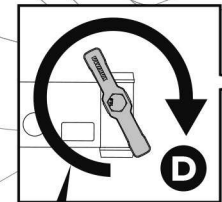
EXOトップシェルフは、
アクセサリが取り付けられた状態でも
回転させることができます。



3 EXOスイングベースをスイングさせて閉じます。



- A. 支点のピンを引き上げます。
- B. ハンドル(©の持ち手の部分)を持ち、EXOスイングベースを閉じます。
- C. ハンドルを持ち上げて、EXOスイングベースが閉じていた位置に戻します。
- D. 大ノブを25Nmのトルクで締め付けます。



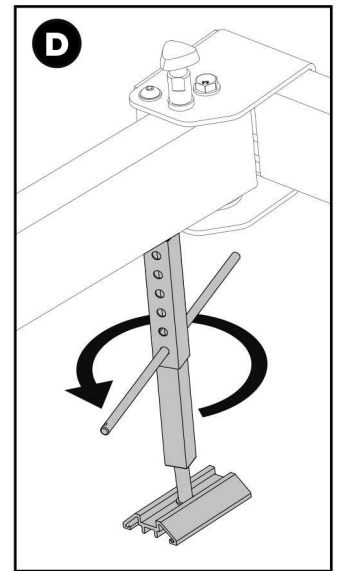
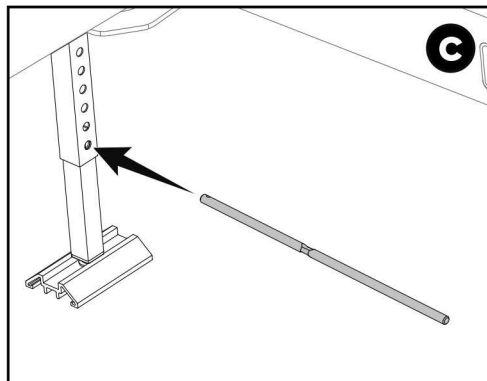
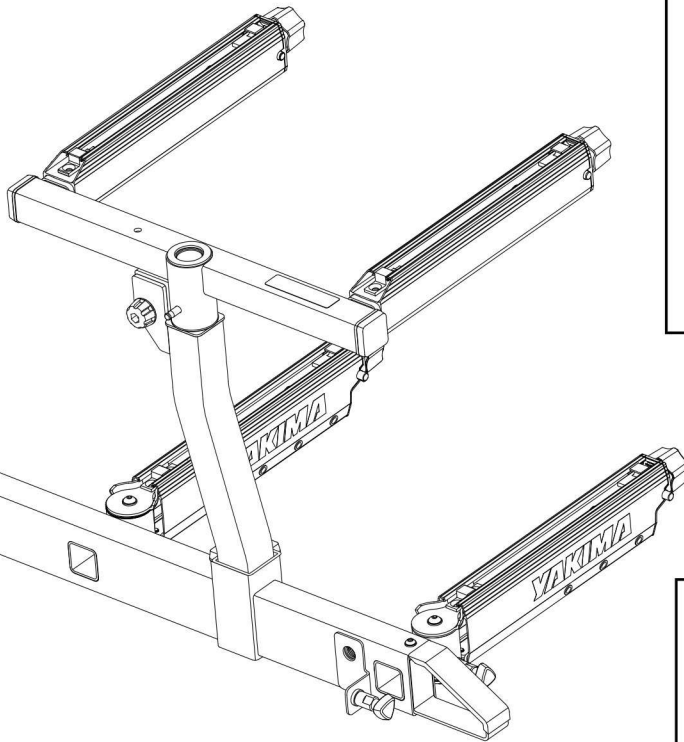
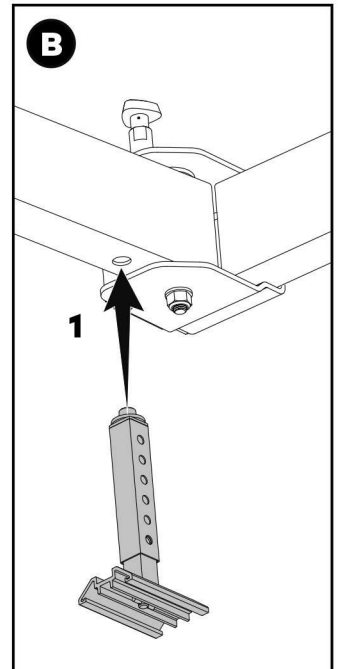
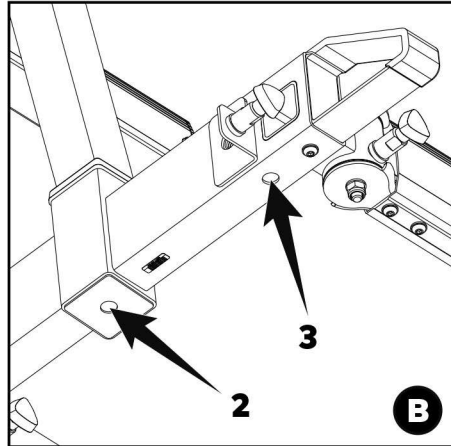
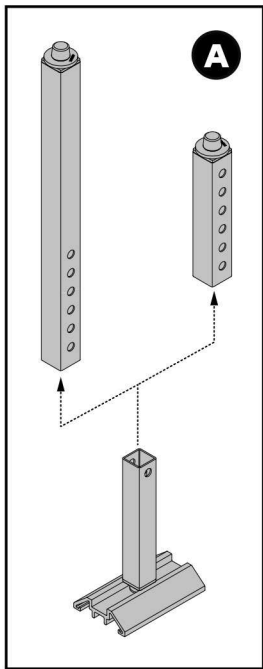
25 Nm

注意
EXOスイングベースを
閉じる前に、
EXOトップシェルフが
元の位置に戻っているか
確認してください。

ジャッキスタンドを使用して、EXOシステムを水平に保つ

EXOスイングベースを長時間開いたままにする場合 (EXOバックデッキの使用時など)は、ジャッキスタンドを取り付けることをおすすめします。

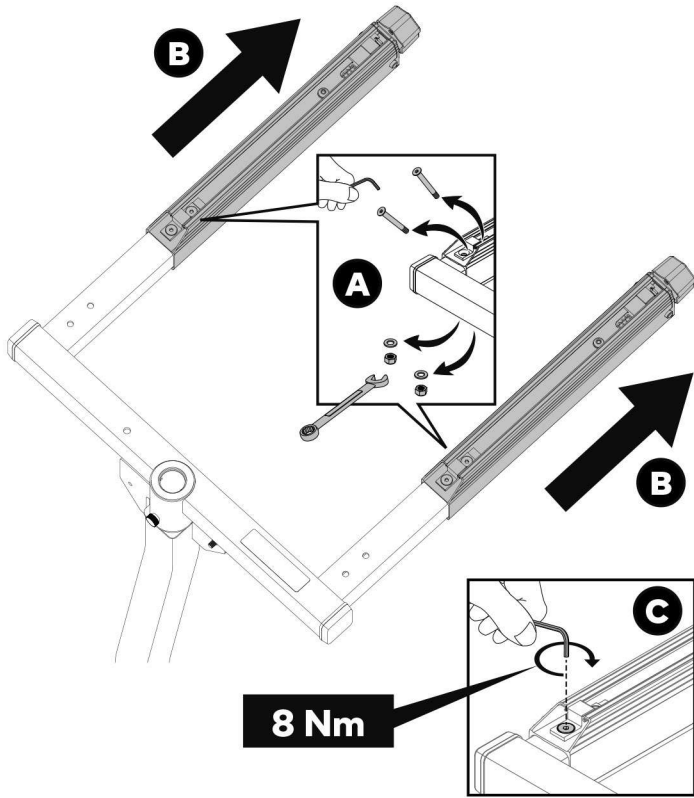
- A.適切な高さのチューブを選び、ジャッキのベースが1番下の位置にあることを確認してから、チューブに差し込みます。
- B.ジャッキをEXOスイングベースの底面にある穴に差し込みます。
1の穴に差し込むのが最適ですが、必要に応じて2・3の穴を利用してください。
- C.ジャッキの高さを合わせ、ロッドを差し込みます。
- D.ロッドを回し、EXOシステムが水平になるよう高さを微調整します。



アームの延長

一部の車両では、EXOトップシェルフにEXO専用アクセサリを取り付けた際に、車両と干渉する場合があります。その場合は、EXOトップシェルフのアームを延長する必要があります。

- 5mmの六角レンチと8mmのボックスレンチを使用して、各アームの2本のボルト、ワッシャー、ナットを取り外します。
- 外側の固定位置までアームをスライドさせます。
- ボルト、ワッシャー、ナットを再度取り付け、8Nmのトルクで完全に締め付けます。



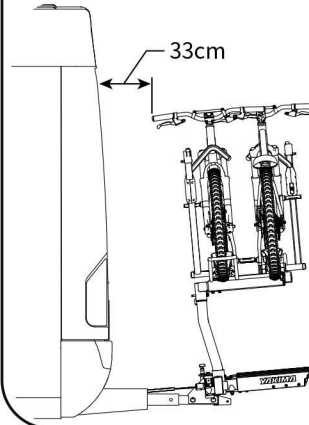
取り外し

注意：取り外しを行う前にEXO専用アクセサリを取り外してください。

- EXOスイングベースの左アームを開きます。
- マスト差込口のボルトとワッシャーを取り外し、EXOスイングベースからEXOトップシェルフを取り外します。
- EXOスイングベースにエンドキャップを再取り付けします。
- EXOトップシェルフは、安全な場所に保管してください。

警告

EXOトップシェルフにEXOダブルアップを取り付けて使用する場合は、車両側の自転車のハンドルと車両との間に、33cm以上のスペースを空けてください。



重要

本取付説明書に同封されている保証情報をお読みください。



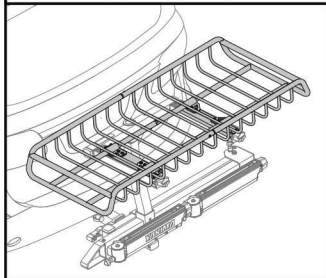
重要な警告

- 取り付け金具は、時間の経過とともに緩むことがあります。使用前には毎回確認し、必要に応じて締め直してください。
- すべての金具が取付説明書に従って確実に固定されていることを確認してください。走行前に安全点検を行わないと、重大な事故につながる恐れがあります。

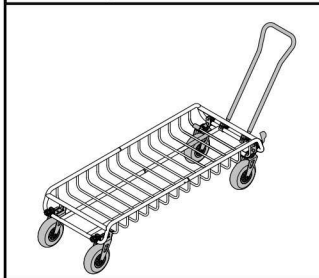
EXO専用アクセサリ

EXO専用アクセサリの購入や詳細につきましては、お近くの販売店にお問い合わせください。

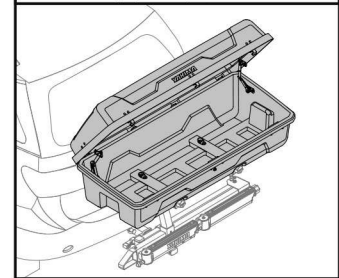
EXOギアウォーリアー



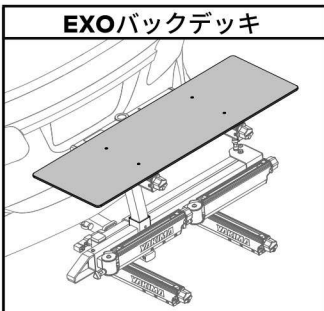
EXOウォーリアーホイール



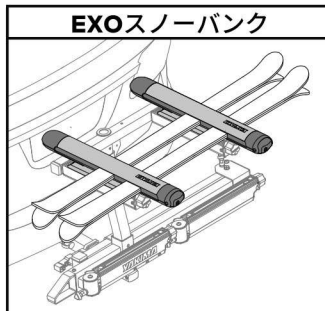
EXOギアロッカーLITE



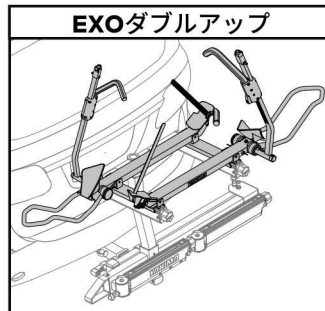
EXOバックデッキ



EXOスノーバンク



EXOダブルアップ



注意事項

取り付けに関して

積載物の固定が不十分であったり、ルーフラックやアクセサリーの取り付けが不適切だと、走行中にキャリアが落ちるなど重大な事故につながる恐れがあります。取り付け、取り扱い、使用は、製品および車両の説明書に従い行ってください。

この説明書に加えて、ルーフラックの取り付け説明書と車両の取扱説明書を確認してください。

本取扱説明書は、車両の取扱説明書と共に保管し、使用中は車内で保管してください。

安全のため、GSテストなど試験済みのルーフキャリアのみを使用してください。(※GSテストとは、ドイツの製品安全法に基づいて行われるテストで、国際的にも認められています。)

フロントとリアのクロスバー間隔が指定されていないルーフラックの場合、少なくとも700mm、もしくは可能な限り大きく間隔をとるようにしてください。アクセサリー・ラックに穴を開けるなど加工をしての取り付けは推奨しておらず、保証対象外となりますので十分にご注意ください。

取り付け金具と積載物がしっかりとフィットし、問題なく機能するかを、以下のような時に確認してください。

- 出かける前
- ラックまたは積載物を載せた後
- 短い距離(50kmまたは30分)を走行後
- 長時間の移動では定期的に
- 悪天候、悪路走行時は2時間おきに
- 車両から数時間離れた後(外部からのダメージ有無確認)

ラック取り付け

ルーフラック、アクセサリーラックに指定されている最大耐荷重、または車両メーカーが推奨する最大耐荷重を超えないように積荷をしてください。
最大重量＝ルーフラック本体重量＋アクセサリーラック重量＋積載物重量

積載物は可能な限り低く積み、かつ荷重を均一に分散させてください。

積載物がルーフラックの積載面から大幅にはみ出さないようにしてください。

走行中の注意点

走行速度は、キャリアの積載物と制限速度に適したものでなければなりません。

どのような積載物を運搬する場合でも、車両の速度は道路の状態、交通状況、天候などあらゆる条件を考慮に入れてください。
車両のハンドリング、コーナリング、ブレーキング、横風に対する対応は、積載物の重量、荷姿、形状などによって変化します。

オフロード走行は推奨しておらず、車両やギアの損傷につながる恐れがあります。

メンテナンス

不使用時、アクセサリーラックは入念に拭き上げメンテナンスし、安全な場所で保管してください。(冬期は特に)
水溶性洗剤、もしくは一般的な洗車液を使用し、アルコール、漂白剤、アンモonium添加剤が入っている液体は使用しないでください。
燃費と他の道路利用者の安全のため、アクセサリーラックとルーフラックは、使用しない時は取り外して車庫などの屋内で保管してください。

アクセサリーラックに損傷がないか定期的に点検してください。
紛失、損傷、磨耗した部品は交換してください。スペアパーツは、YAKIMA 正規品のみを使用してください。

ルーフラックやアクセサリーラックに加工を加えたり、メーカーが供給した以外のスペアパーツやアクセサリーを使用したりすると、メーカーの保証が失効し、それによって発生する物的損害や事故はお客様の責任になります。
本取扱説明書を確認の上、供給された正規部品のみを使用してください。

YAKIMA®

TAKE IT EASY.

メーカーサイト：<https://yakima.com/>
日本語サイト：<https://yakima.auto-proz.com/>

YAKIMA 日本正規代理店

AUTOPROZ

株式会社 オートプロズ

〒911-0042 福井県勝山市荒土町松田23-20

TEL：0779-89-2171

Mail：info@auto-proz.com

HP：<https://www.auto-proz.com/>