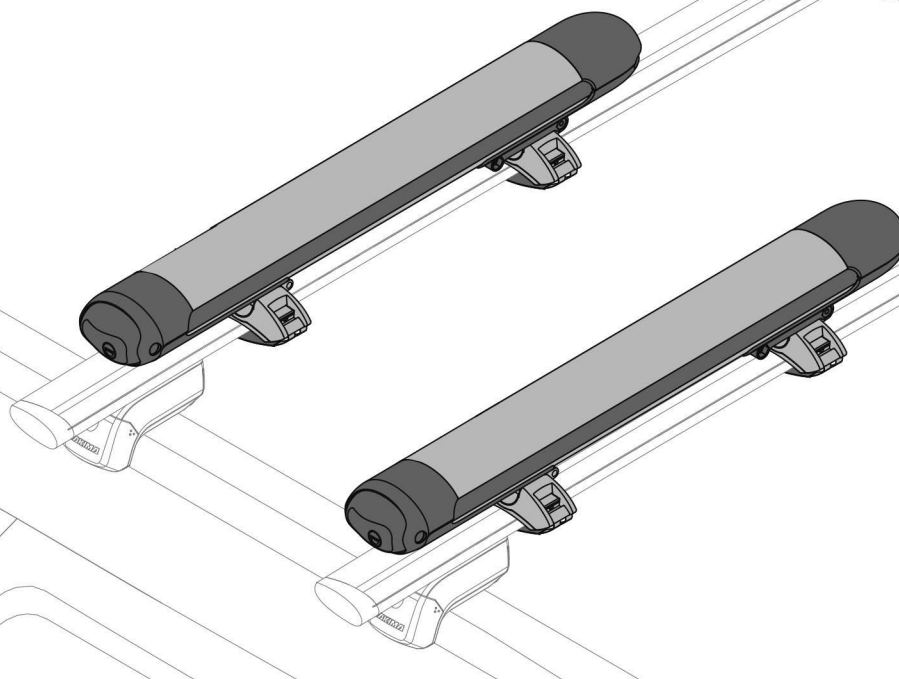
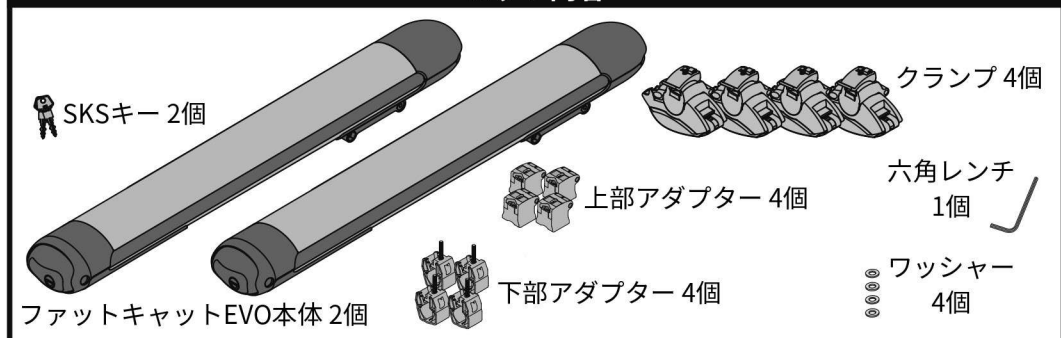


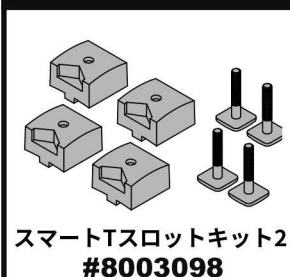
YAKIMA FatCat EVO 4 & 6



セット内容



おすすめアクセサリ

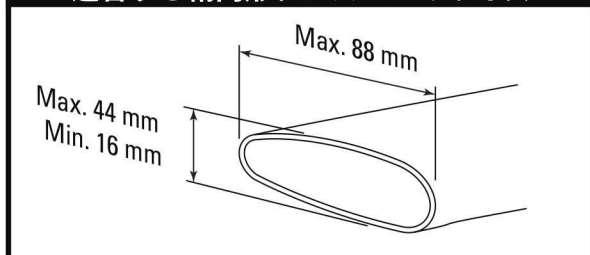


クロスバー間隔

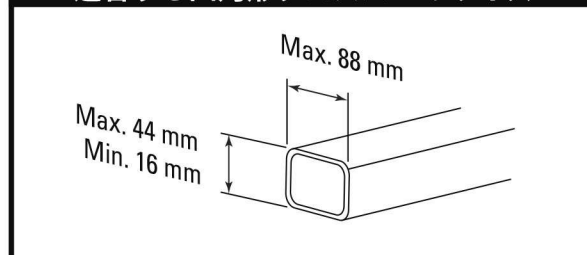
全長170cm未満のスキー板またはスノーボードの場合：30cm～61cm
全長170cm以上のスキー板またはスノーボードの場合：30cm～91cm

ビンディングがキャリアに接触した際に、スキー板またはスノーボードが、反対側のキャリアから外れないように間隔を調整してください。

適合する楕円形クロスバーのサイズ



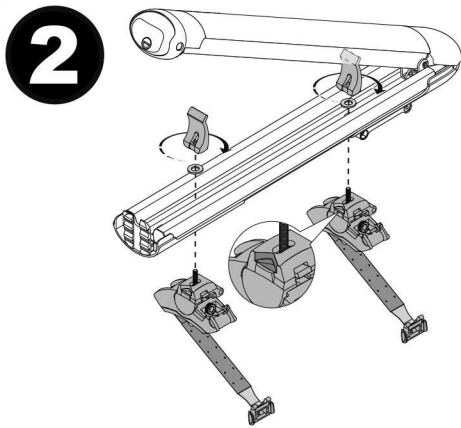
適合する四角形クロスバーのサイズ



取り付け



丸形クロスバー・四角形クロスバーへの取り付けに関しては、5ページ以降をご確認ください。



ファットキャットEVOの開閉ボタンを押して開きます。ノブを少しねじ込んで、クランプを軽く取り付けます。クランプが垂直になるように保ってください。ワッシャーを必ず取り付けてください。

1

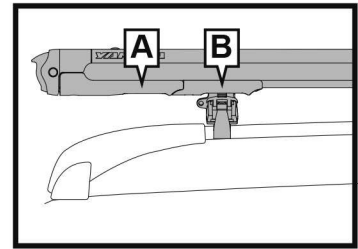
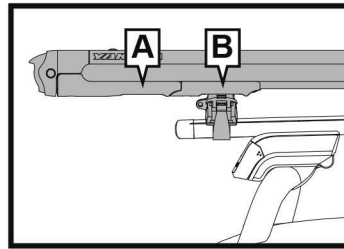
クランプからノブを取り外します。



2X

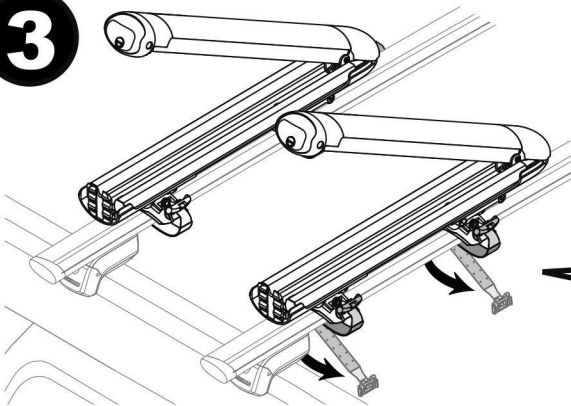
ファットキャットEVO 6の取り付け位置

クロスバーの有効スペースが60cm以下の場合や、ファットキャットEVO 6を車両の片側に寄せて設置したい場合は、Bの位置に取り付けてください。

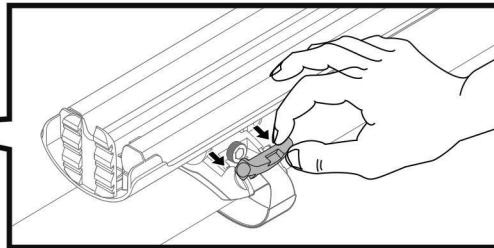


4X

3



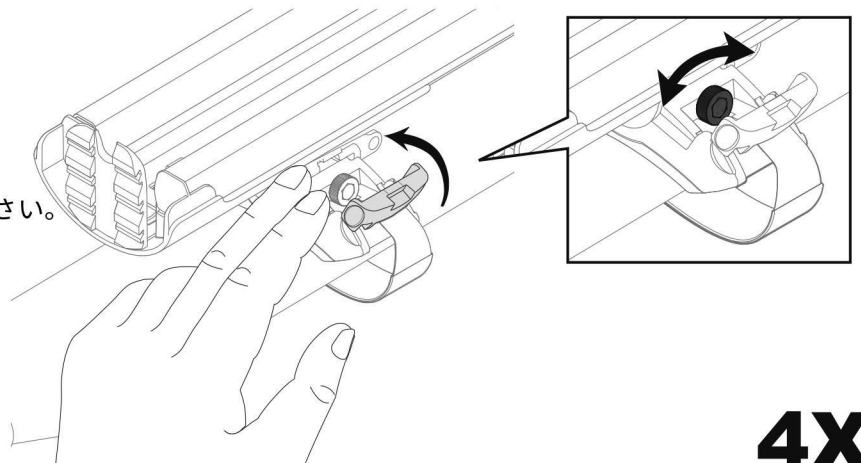
ファットキャットEVOをクロスバーに取り付けます。クランプのストラップをクロスバーの下に通し、バックルをクランプに引っ掛けます。



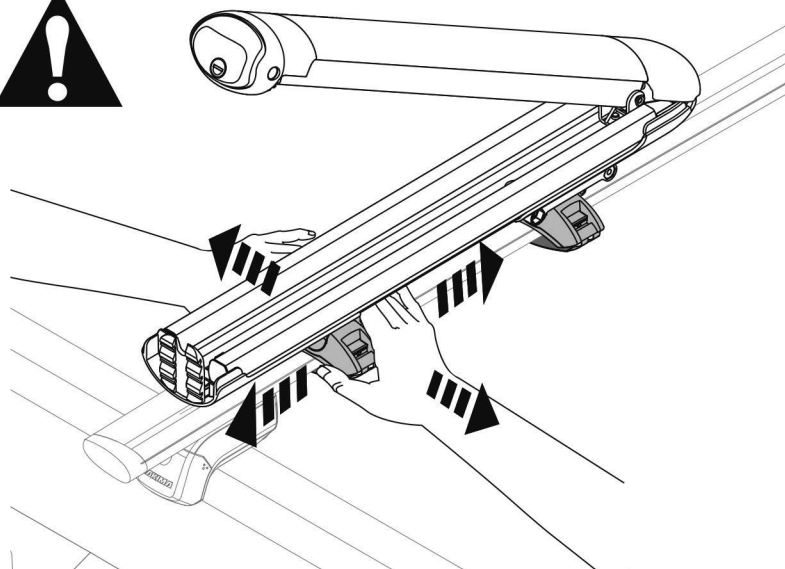
2X

4

バックルを閉じる際は、適度な抵抗感を持って閉じる必要があります。締め過ぎる場合や、しっかりと閉じたままにならない場合は、赤いダイヤルで調節してください。



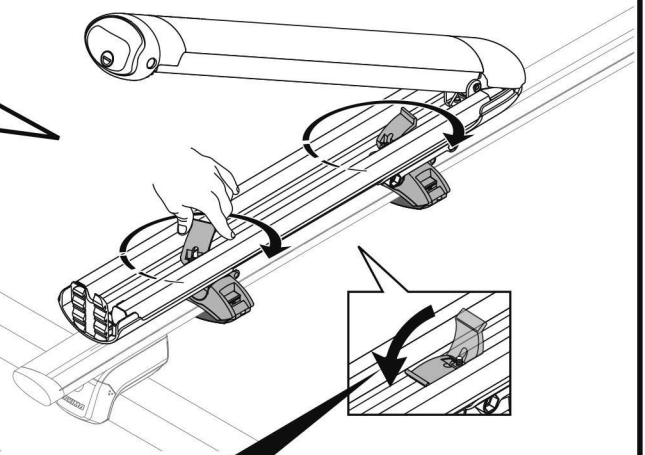
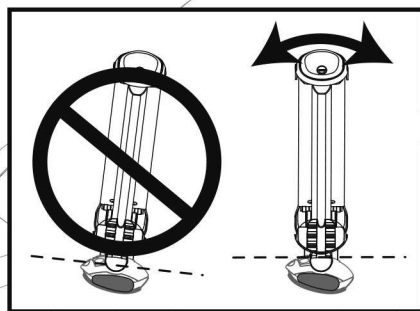
4X

5

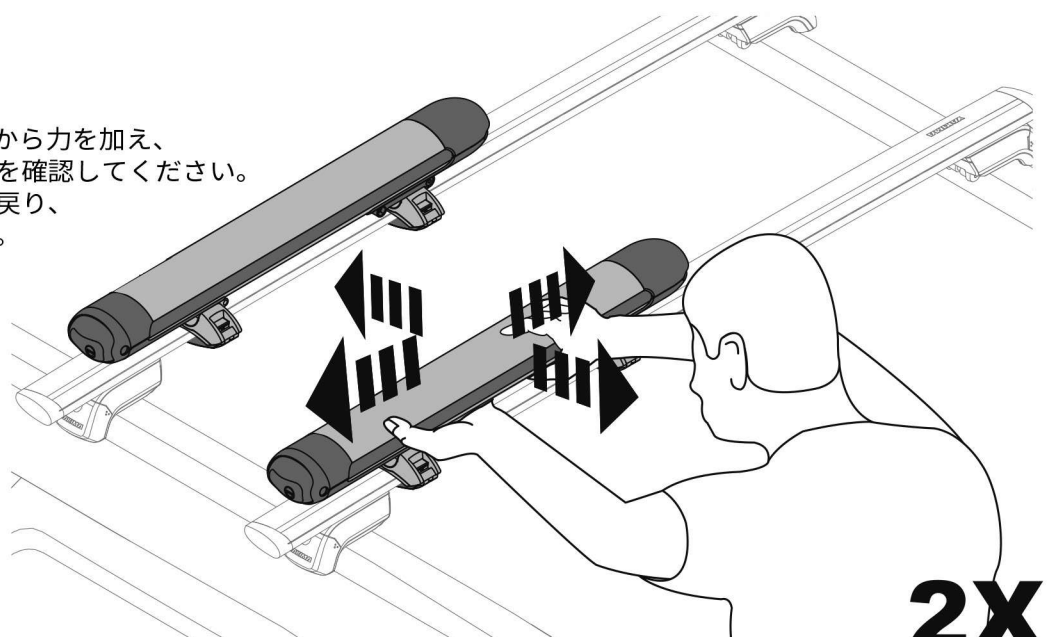
各クランプに前後左右から力を加え、しっかりと取り付けられているかを確認してください。
クランプが動く場合は、手順④に戻り、赤いダイヤルを調整してください。

4X**6**

ファットキャットEVOがまっすぐに取り付けられていることを確認し、ノブを完全に締め付けてください。

**65Nm****4X****7**

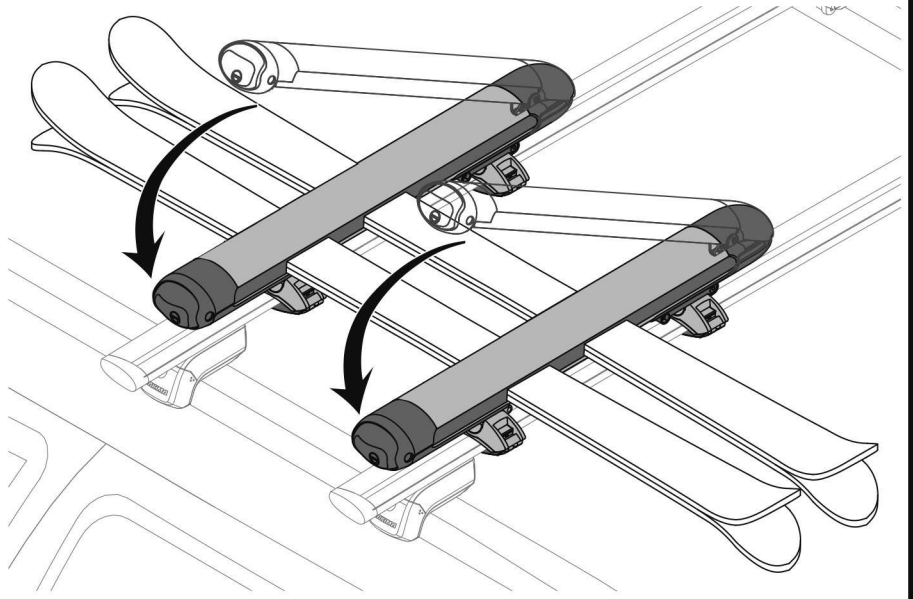
ファットキャットEVOに前後左右から力を加え、しっかりと取り付けられているかを確認してください。
キャリアが動く場合は、手順④に戻り、赤いダイヤルを調整してください。

**2X**

積み込み

1

開閉ボタンを押してファットキャットEVOを開き、板の先端を車両後方に向けて積載します。
ビンディング部分がクロスバーの間に収まる位置に積載してください。
しっかりと押し込みながら
ファットキャットEVOを閉じてください。



注意

場合によっては、ビンディング部分がクロスバーの間に収まらないことがあります。
ハッチとの接触を避け、板の位置を前後に調整してください。

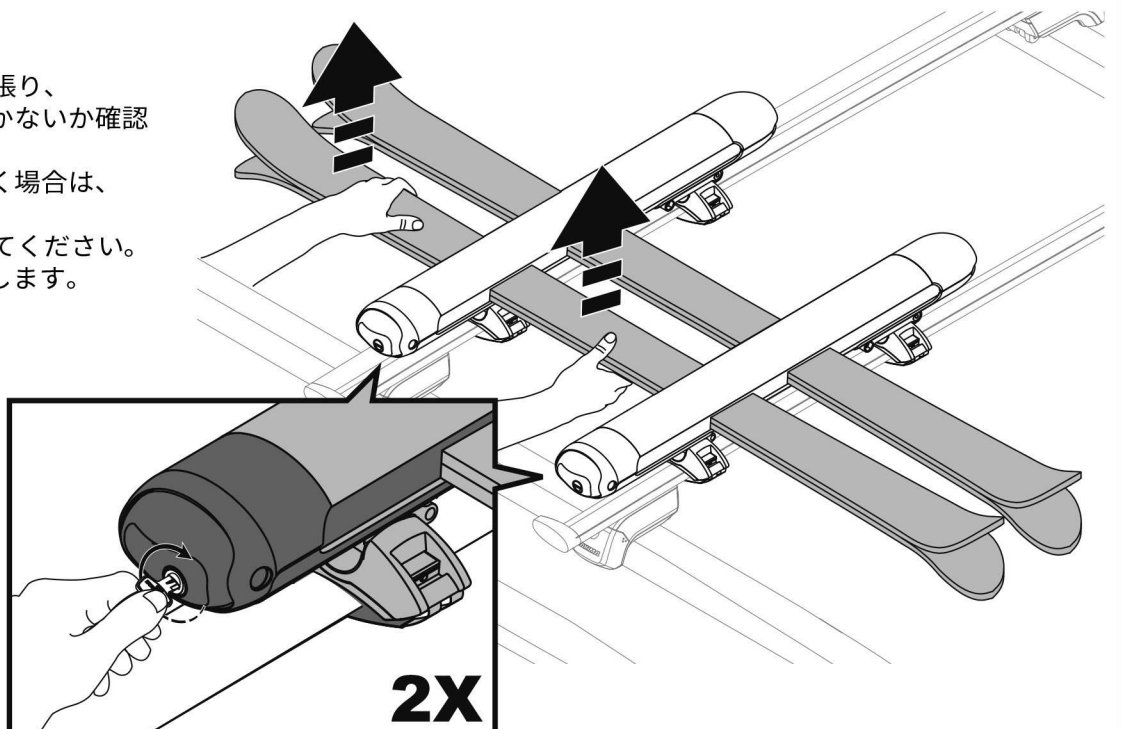
2X



ビンディングが車両に接触する場合は、リフト機能をご利用ください。
リフト機能の使用方法は、6ページをお読みください。
丸形クロスバーまたは四角形クロスバーでリフト機能を使用する場合は、7ページをお読みください。

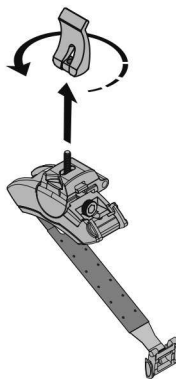
2

積載した板を上方向に引っ張り、
ファットキャットEVOが開かないか確認
してください。
ファットキャットEVOが開く場合は、
閉める際に更に力を入れて
しっかりと押し込んで閉じてください。
SKSキーを使用してロックします。



丸形/四角形クロスバーへの取り付け方法

A

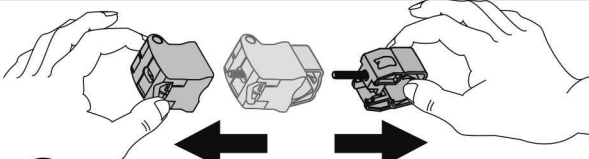


クランプからノブを取り外します。

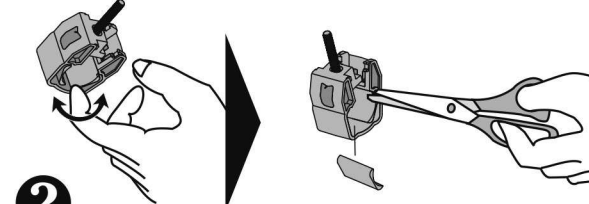
4X

四角形クロスバーの場合

1



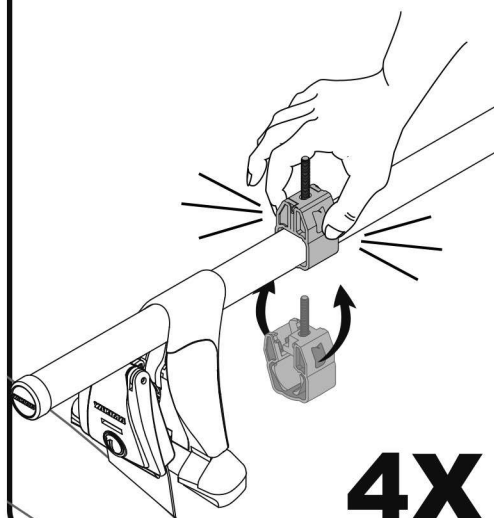
2



下部アダプターのタブを切り取ります。

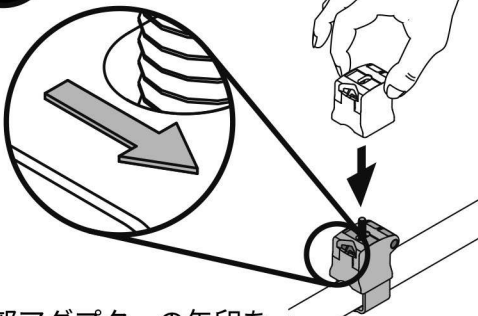
B

下部アダプターをクロスバーに通します。



4X

C

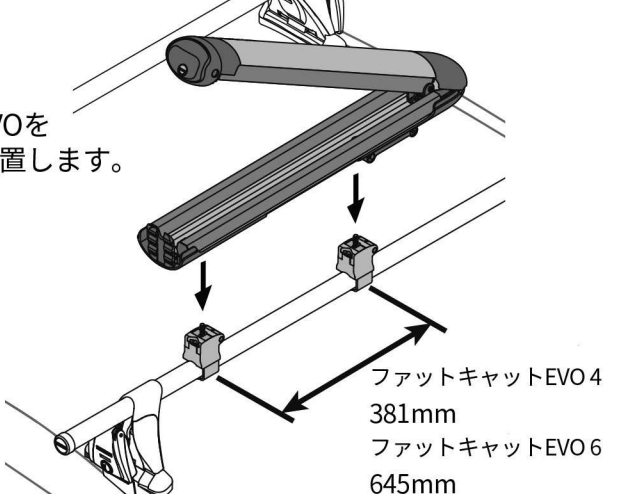


上部アダプターの矢印を車両前方に向けて取り付けます。

4X

D

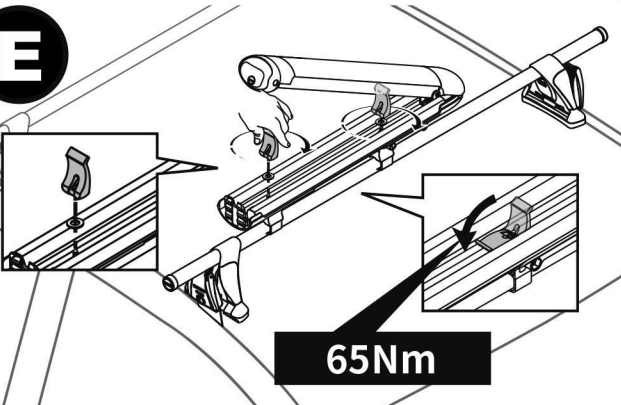
ファットキャットEVOをアダプターの上に配置します。



ファットキャットEVO 4
381mm
ファットキャットEVO 6
645mm

2X

E

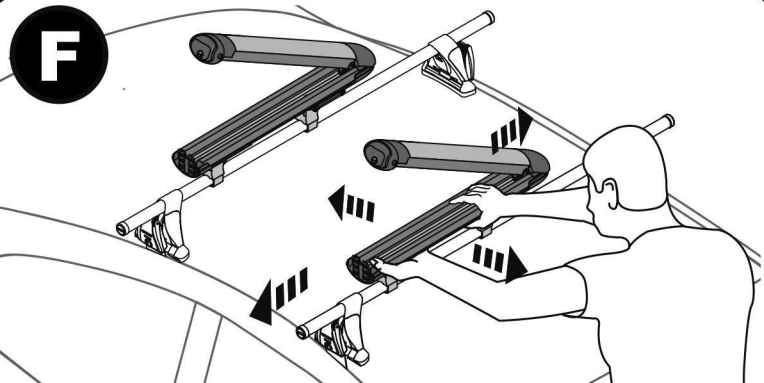


65Nm

ファットキャットEVOがまっすぐに取り付けられていることを確認し、ノブを完全に締め付けてください。

4X

F



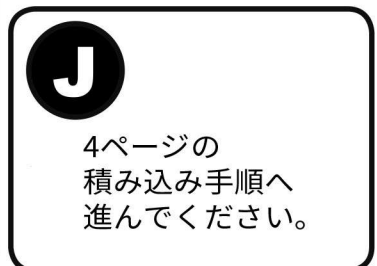
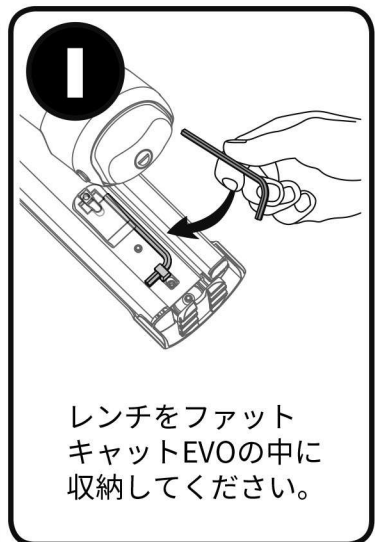
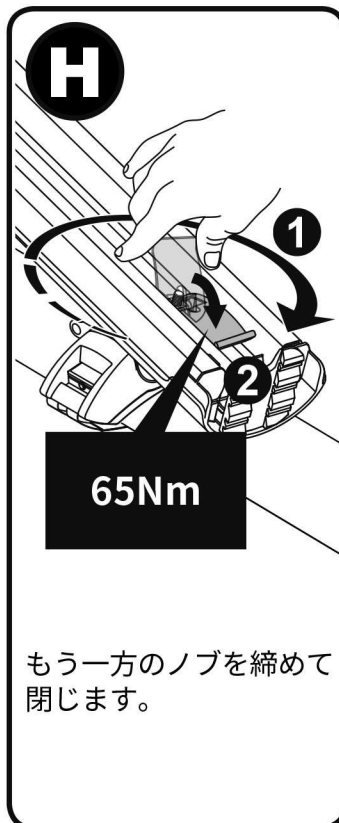
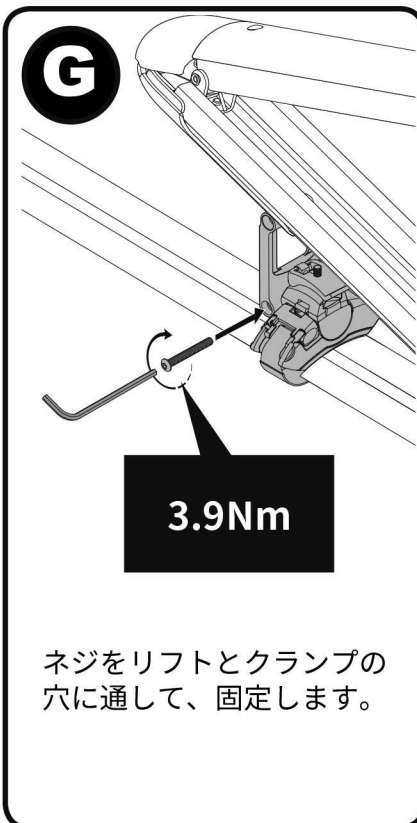
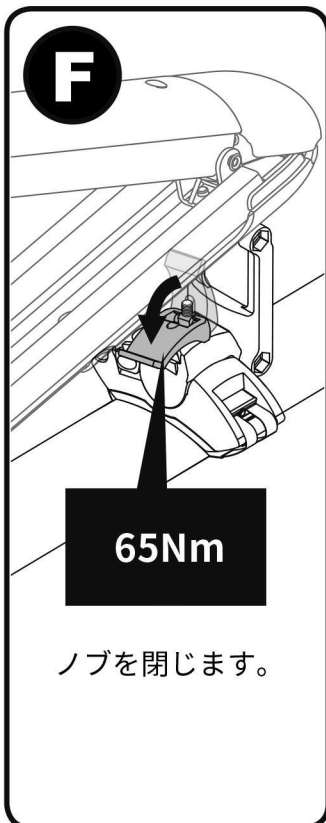
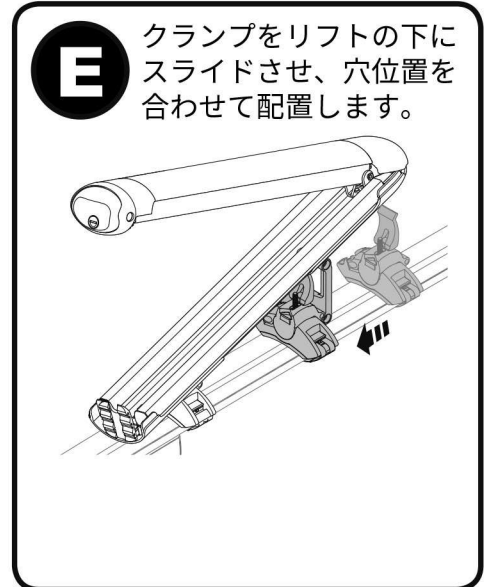
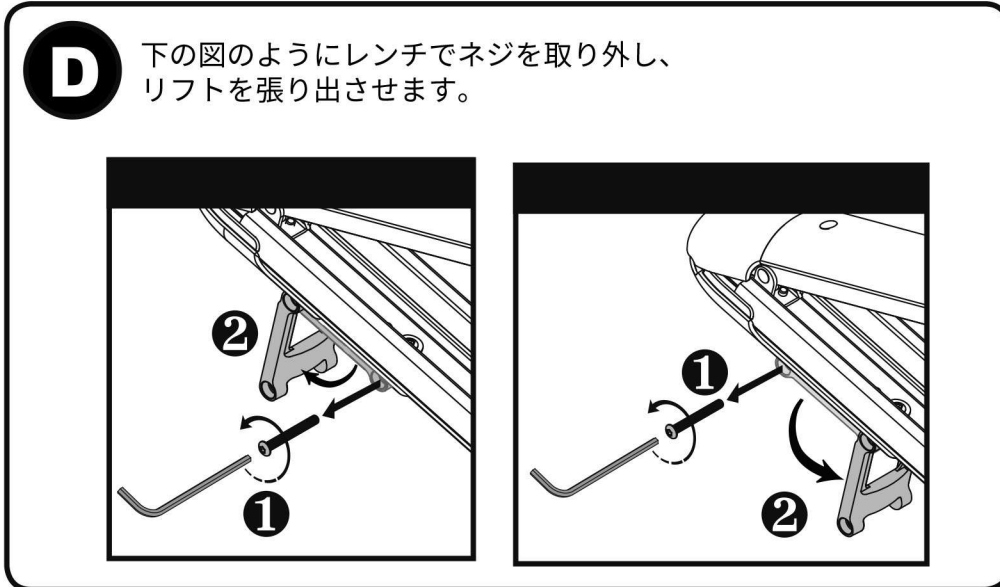
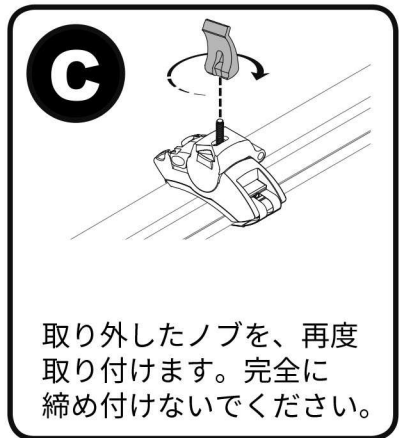
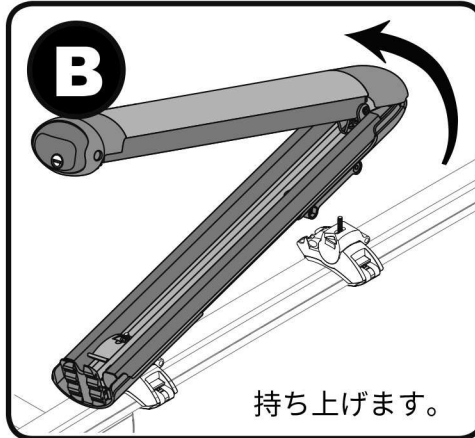
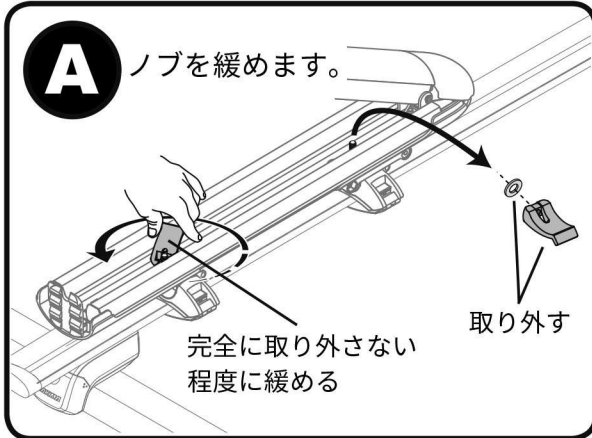
ファットキャットEVOを前後左右に揺らし、しっかり取り付けられているか確認します。必要に応じてノブを再度締め付けてください。

2X

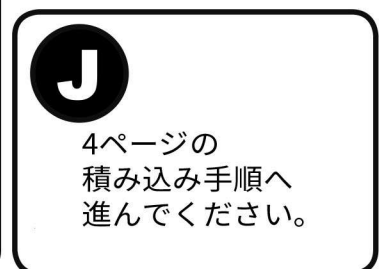
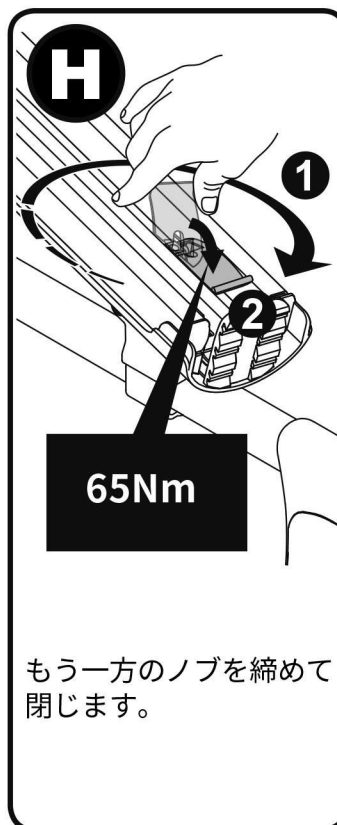
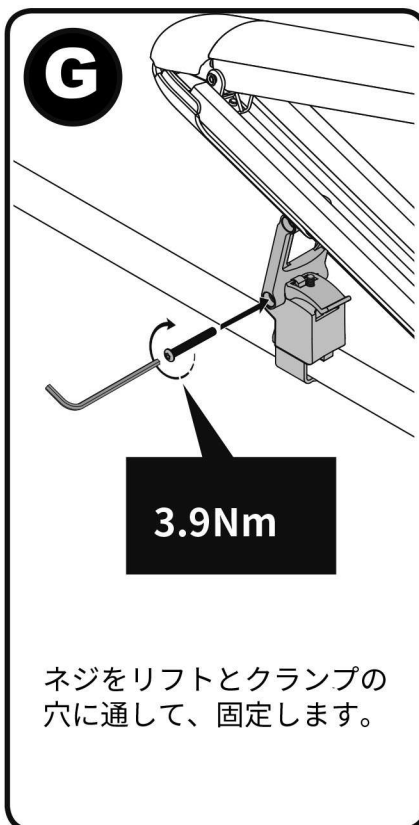
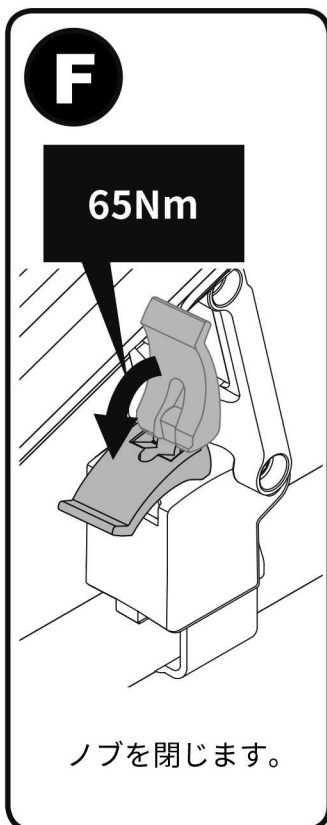
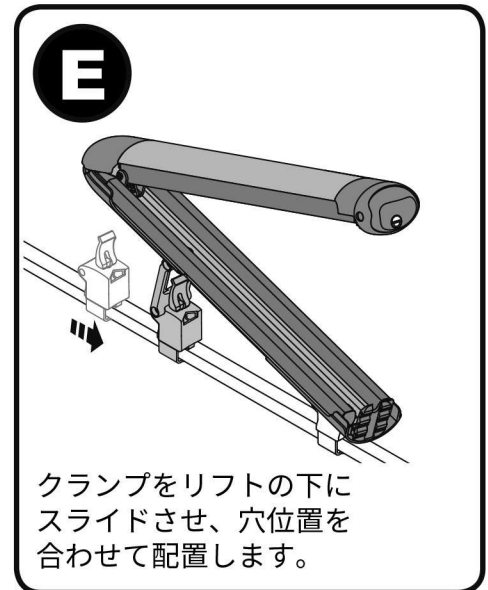
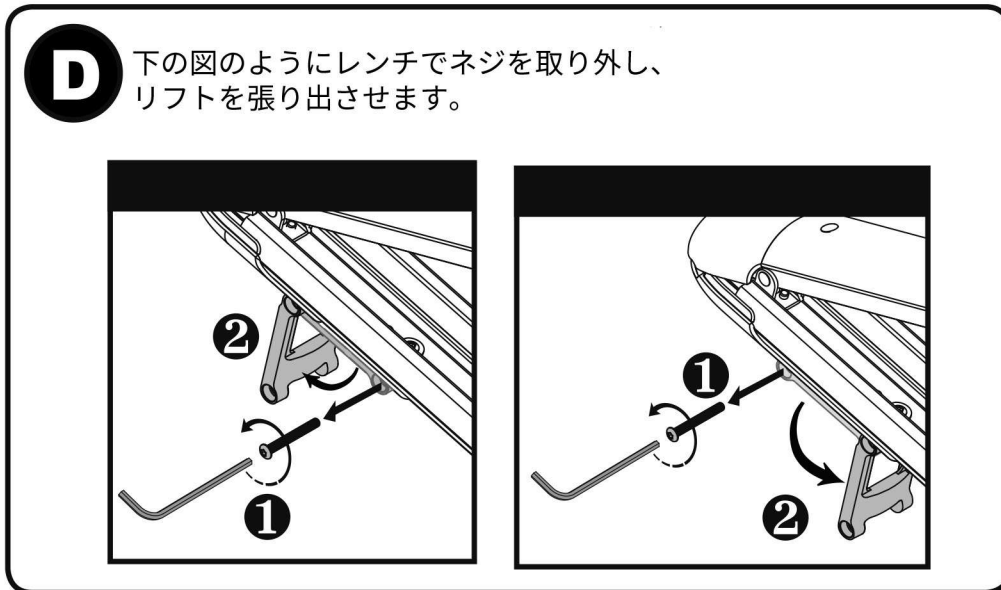
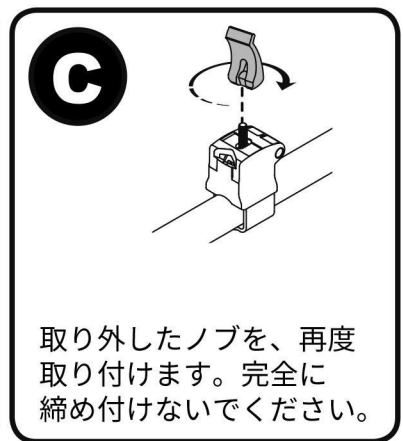
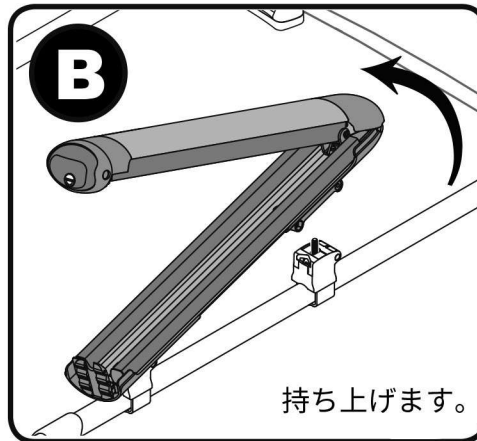
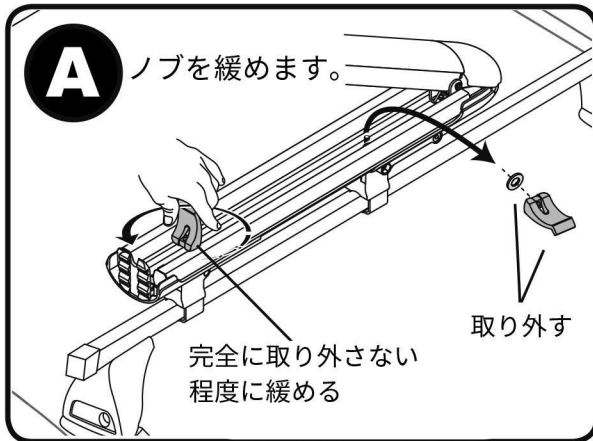
G

4ページの積み込み手順へ進んでください。

リフト機能の使用法



丸形/四角形クロスバーへ取り付けした場合のリフト機能使用方法

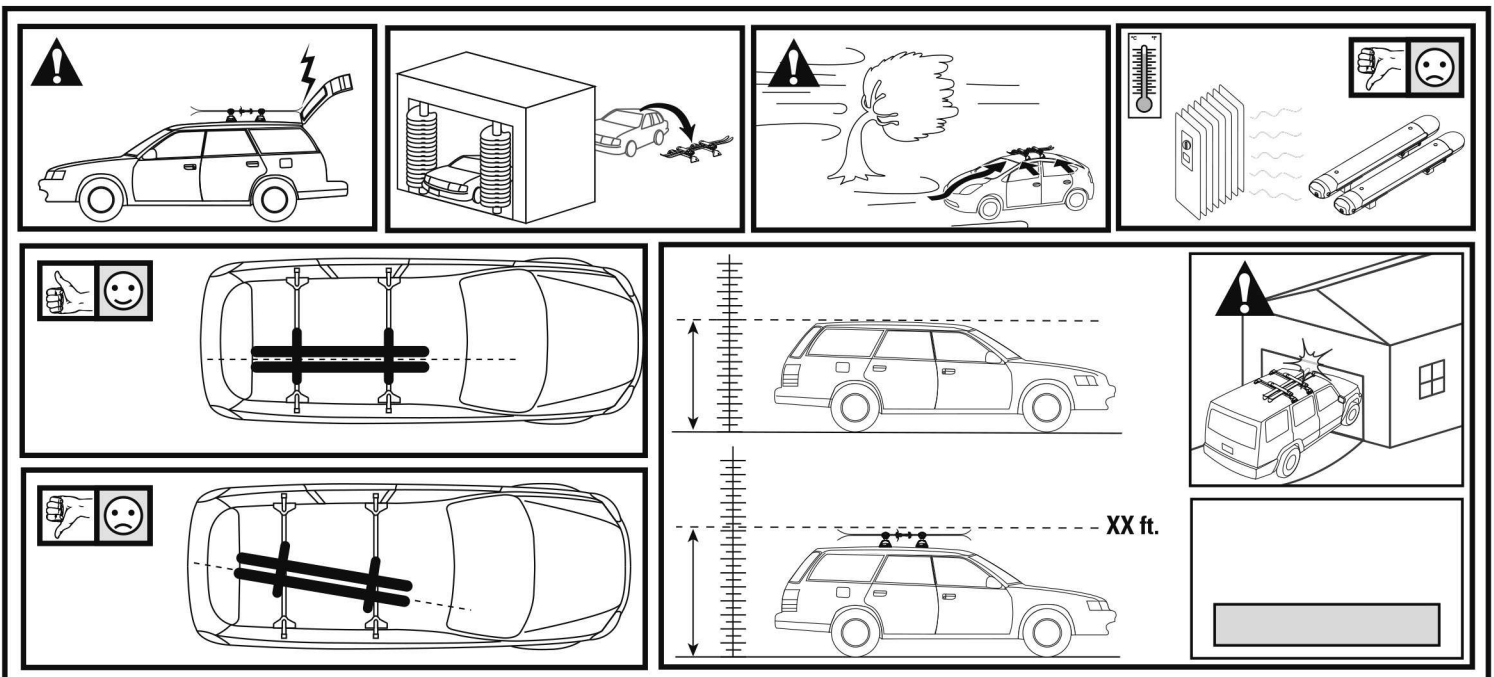


積み下ろし

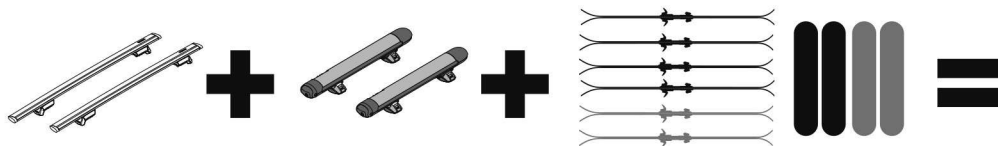
1. SKSロックを解除します。
2. 開閉ボタンを押し、ファットキャットEVOを開きます。
3. 積載物を慎重に下ろします。
4. ファットキャットEVOを閉じてSKSキーでロックします。

取り外し

1. 外れない程度にノブを緩めます。
2. バックルを外してストラップ緩めます。
3. 車両から慎重にファットキャットEVOを下ろします。



耐荷重



ベースキャリア
本体重量

ファットキャットEVO
4 : 4.3kg
6 : 5.6kg

積載物
最大42kg

ベースキャリアの
最大耐荷重を
超えない

車両のルーフ耐荷重をご確認ください。

本取付説明書は、取り付け後も大切に保管してください。

注意事項

取り付けに関して

積載物の固定が不十分であったり、ルーフラックやアクセサリーの取り付けが不適切だと、走行中にキャリアが落ちるなど重大な事故につながる恐れがあります。取り付け、取り扱い、使用は、製品および車両の説明書に従い行ってください。

この説明書に加えて、ルーフラックの取り付け説明書と車両の取扱説明書を確認してください。

本取扱説明書は、車両の取扱説明書と共に保管し、使用中は車内で保管してください。

安全のため、GSテストなど試験済みのルーフキャリアのみを使用してください。(※GSテストとは、ドイツの製品安全法に基づいて行われるテストで、国際的にも認められています。)

フロントとリアのクロスバー間隔が指定されていないルーフラックの場合、少なくとも700mm、もしくは可能な限り大きく間隔をとるようにしてください。アクセサリー・ラックに穴を開けるなど加工をしての取り付けは推奨しておらず、保証対象外となりますので十分にご注意ください。

取り付け金具と積載物がしっかりとフィットし、問題なく機能するかを、以下のような時に確認してください。

- ・出かける前
- ・ラックまたは積載物を載せた後
- ・短い距離(50kmまたは30分)を走行後
- ・長時間の移動では定期的に
- ・悪天候、悪路走行時は2時間おきに
- ・車両から数時間離れた後(外部からのダメージ有無確認)

ラック取り付け

ルーフラック、アクセサリーラックに指定されている最大耐荷重、または車両メーカーが推奨する最大耐荷重を超えないように積荷をしてください。
最大重量＝ルーフラック本体重量＋アクセサリーラック重量＋積載物重量

積載物は可能な限り低く積み、かつ荷重を均一に分散させてください。

積載物がルーフラックの積載面から大幅にはみ出さないようにしてください。

走行中の注意点

走行速度は、キャリアの積載物と制限速度に適したものでなければなりません。

どのような積載物を運搬する場合でも、車両の速度は道路の状態、交通状況、天候などあらゆる条件を考慮に入れてください。
車両のハンドリング、コーナリング、ブレーキング、横風に対する対応は、積載物の重量、荷姿、形状などによって変化します。

オフロード走行は推奨しておらず、車両やギアの損傷につながる恐れがあります。

メンテナンス

不使用時、アクセサリーラックは入念に拭き上げメンテナンスし、安全な場所で保管してください。(冬期は特に)
水溶性洗剤、もしくは一般的な洗車液を使用し、アルコール、漂白剤、アンモonium添加剤が入っている液体は使用しないでください。
燃費と他の道路利用者の安全のため、アクセサリーラックとルーフラックは、使用しない時は取り外して車庫などの屋内で保管してください。

アクセサリーラックに損傷がないか定期的に点検してください。
紛失、損傷、磨耗した部品は交換してください。スペアパーツは、YAKIMA 正規品のみを使用してください。

ルーフラックやアクセサリーラックに加工を加えたり、メーカーが供給した以外のスペアパーツやアクセサリーを使用したりすると、メーカーの保証が失効し、それによって発生する物的損害や事故はお客様の責任になります。
本取扱説明書を確認の上、供給された正規部品のみを使用してください。

YAKIMA®

TAKE IT EASY.

メーカーサイト：<https://yakima.com/>
日本語サイト：<https://yakima.auto-proz.com/>

YAKIMA 日本正規代理店

 **AUTOPROZ**

株式会社 オートプロズ

〒911-0042 福井県勝山市荒土町松田23-20

TEL：0779-89-2171

Mail：info@auto-proz.com

HP：<https://www.auto-proz.com/>