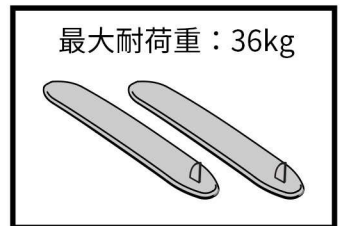
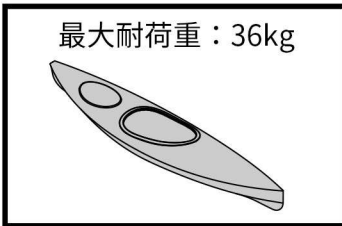
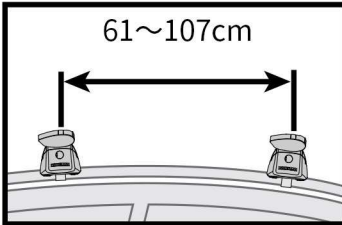
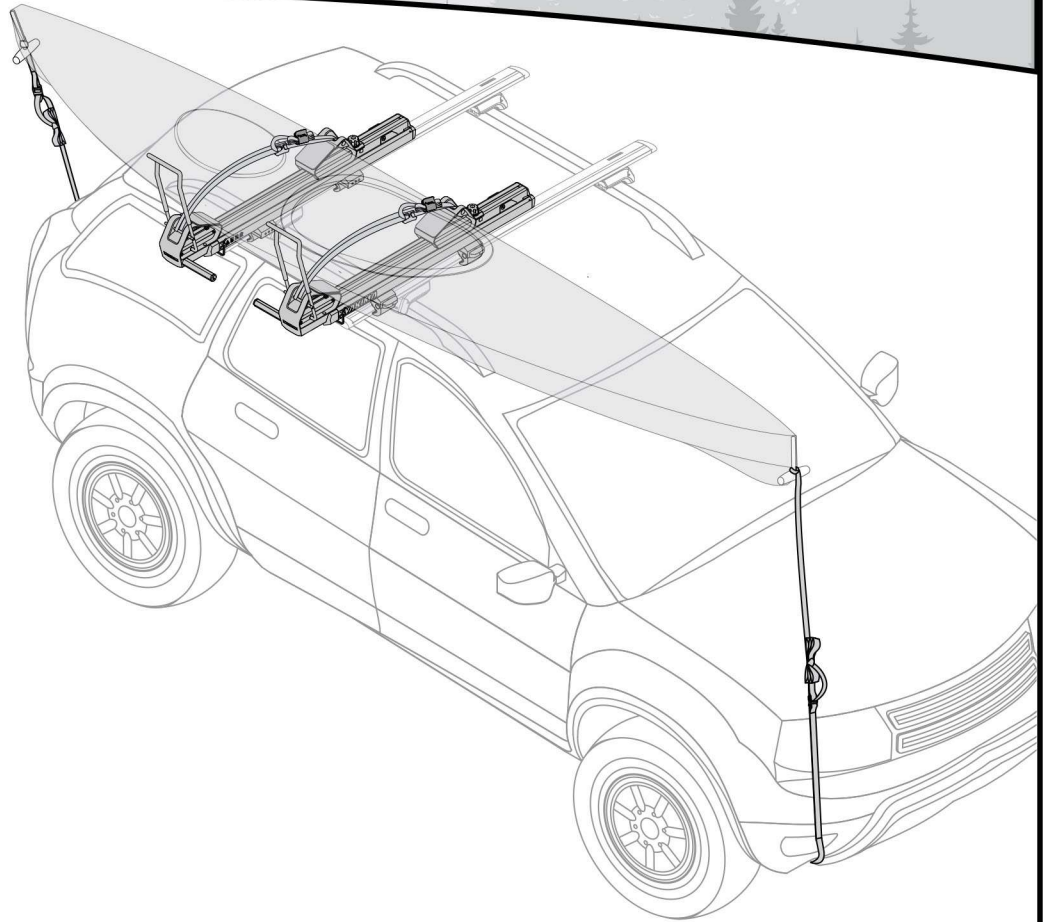
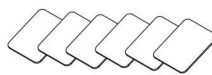
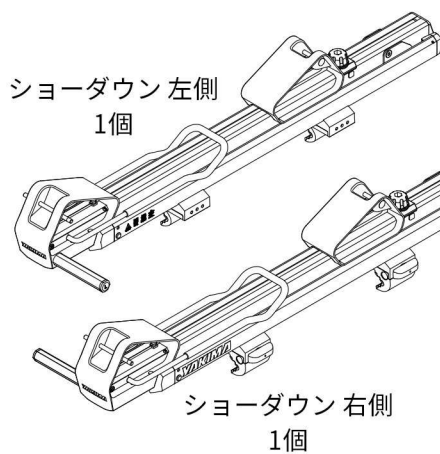


# YAKIMA

# ShowDown



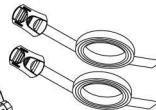
## セット内容



フェルトパッド  
6個



アンカーリング2個



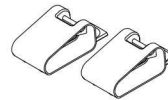
HDストラップ  
2本



ラウンドバーアダプター  
4個

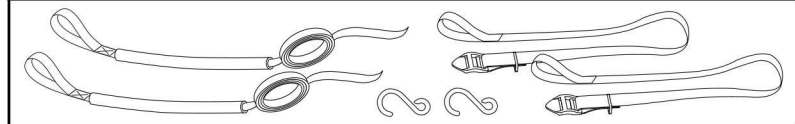


ストラップクリップ  
2個



SUP用サドル  
2個

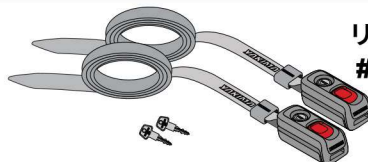
## 船首・船尾固定用ストラップ



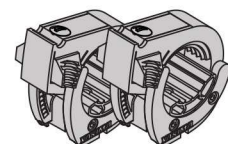
## おすすめアクセサリ



SKSロックコア  
2個パック  
#8007202



リップコード  
#8004048



トップグリップ  
#8004086

## 以下の条件を満たすように取り付けてください



1. タワー(アシ/フット)の外側からクロスバーの先端まで、9cm以上の突き出しが必要です。
2. タワー外側からショーダウンのクランプまでは10cm以内にする必要があります。  
この制限は、オーバーハウルHDには適用されません。
3. 何も積載せずにショーダウンを降ろしたときに、車両までの距離が10cm以上になるように調整してください。



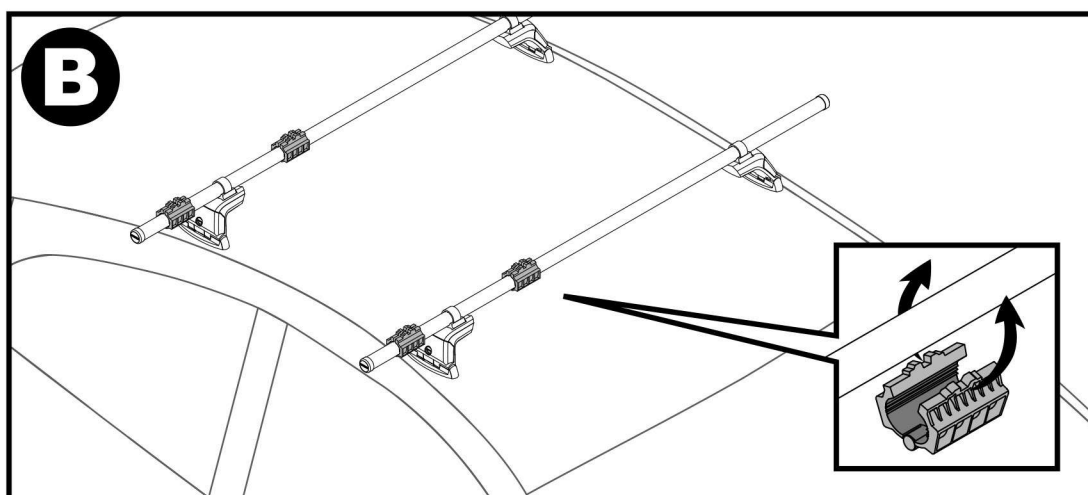
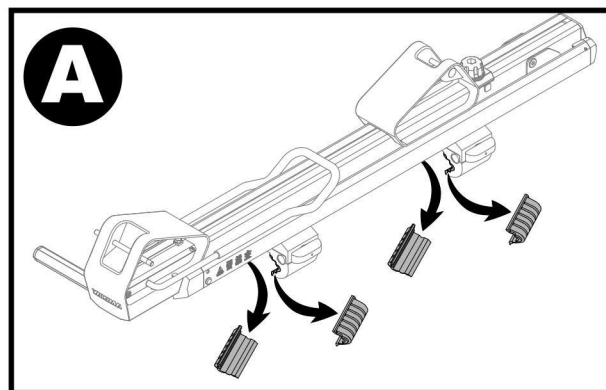
一部の車両では、推奨サイズより1サイズ大きなクロスバーが必要になる場合があります。



ショーダウンを展開してボートを積載する際に、可能であればサイドミラーを畳んでください。



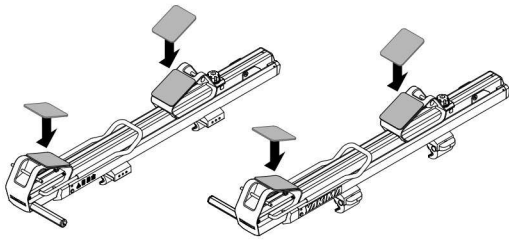
YAKIMAのラウンドバーに取り付ける場合は、  
ショーダウンのジョーパッドを取り外し、  
付属のラウンドバーアダプターを  
使用してください。



ラウンドバー以外のクロスバーに取り付ける場合は、手順①に進んでください。

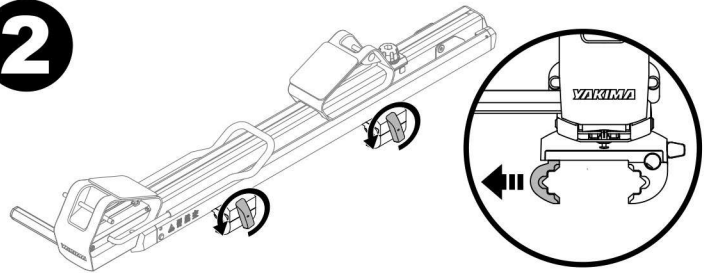
## 取り付け

1



保護フィルムをはがし、フェルトパッドをサドルに貼り付けます。

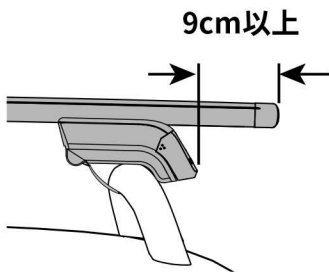
2



4つのクランプを完全に開きます。

4X

3

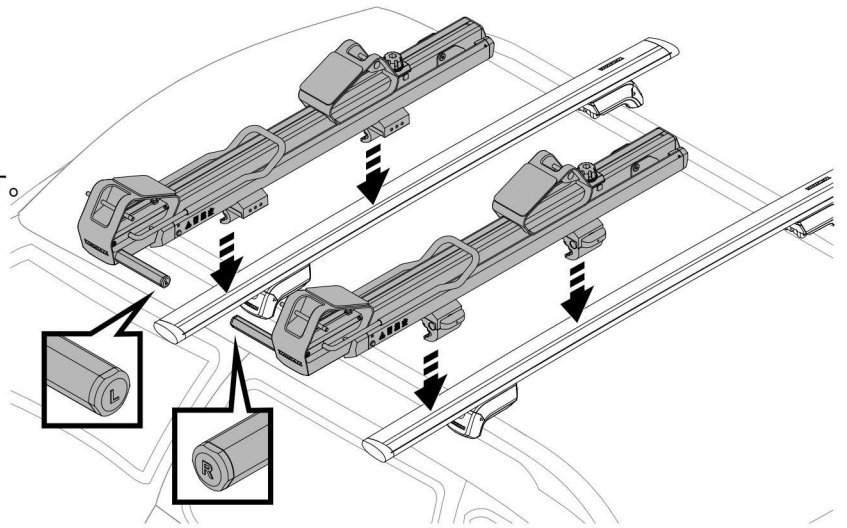


9cm以上

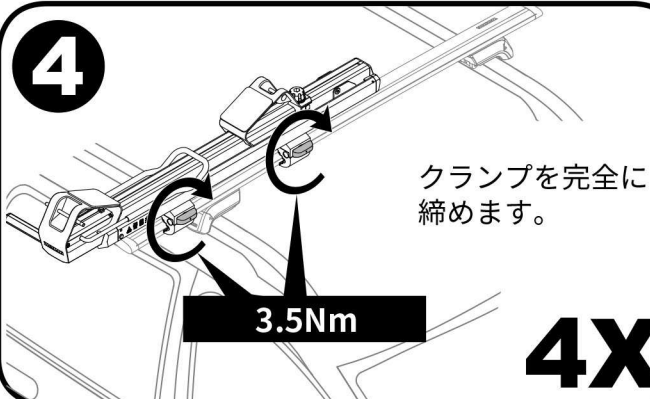


タワーの外側から、クロスバーが9cm以上突き出している必要があります。

ショーダウン本体をクロスバーに取り付け、左側のユニットは左に、右側の本体は右側に配置します。  
ハンドルの先端に”L”/”R”と表示されています。



4

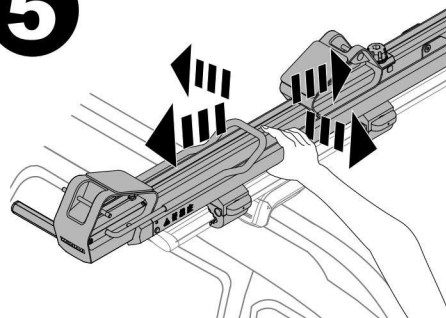


クランプを完全に締めます。

3.5Nm

4X

5

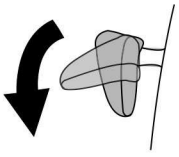


しっかりと取り付けられているか、前後左右に揺らして確認してください。

2X

## 積み込み

1

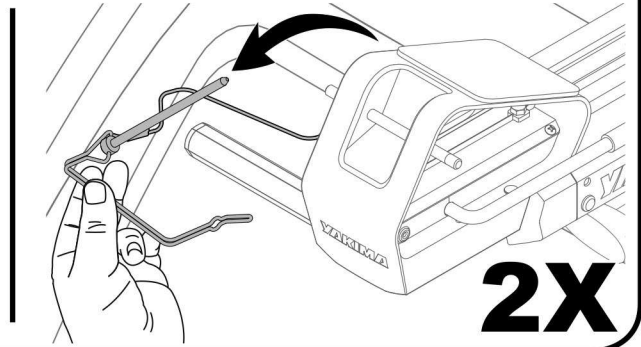
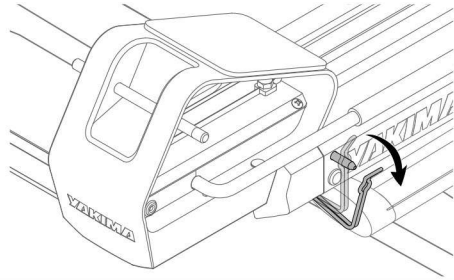


車両のサイドミラーが折りたたみ式の場合は、ボートまたはSUPの積み下ろしの前に、必ずミラーをたたんでください。

2

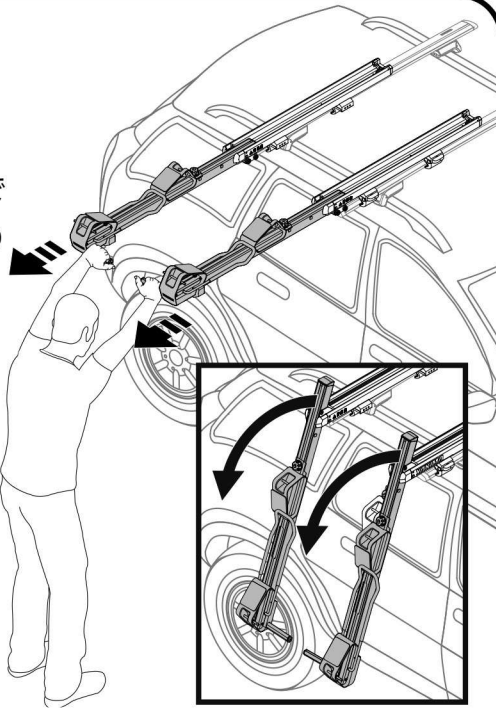
ローダーのセーフティーピンを留め具から外して引き抜きます。

ピンはぶら下げたままにします。  
車両に傷を付けないように注意してください。



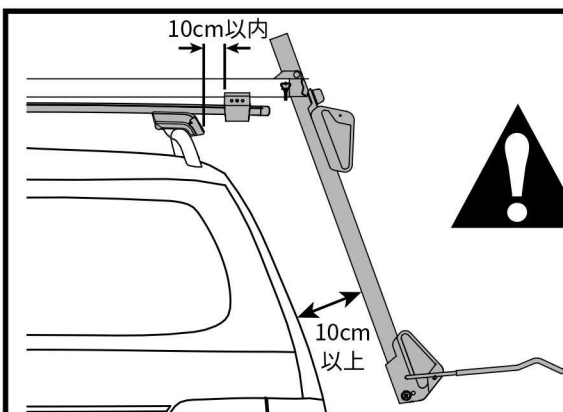
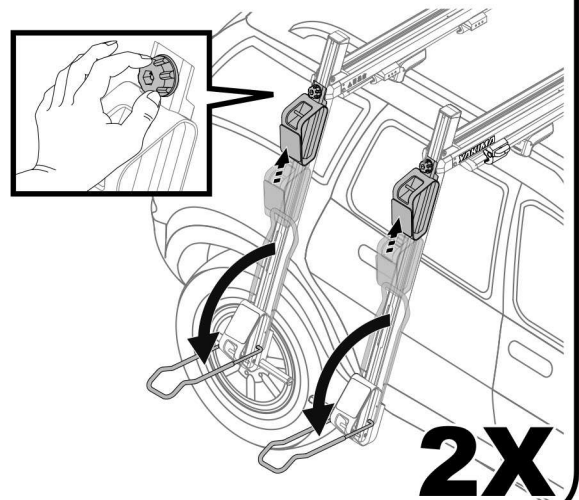
3

ハンドルをつかみ、ローダーを最後まで引き出し、ゆっくり下ろします。



4

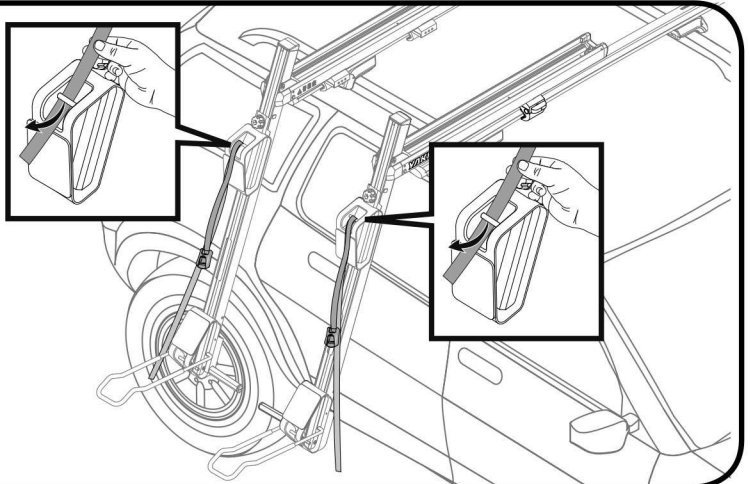
上側のサドルのノブを緩めて、上にスライドさせ、再度締め付けます。次に、サポートフープを下ろします。



何も積載せずにショーダウンを下ろしたときに、車両までの距離が10cm以上になるように調整してください。タワー外側からショーダウンのクランプまでの距離は、10cm以内にする必要があります。

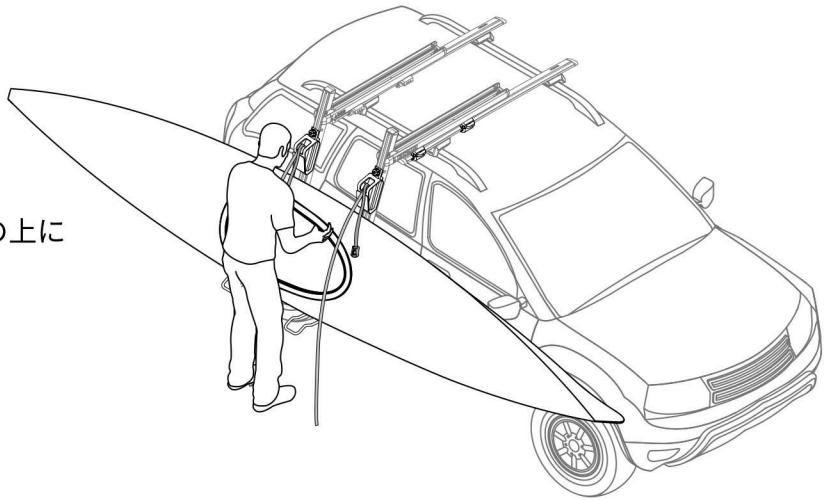
**5**

ストラップを上側のサドルに、上から下に通します。  
バックルが右の図の位置にくるように調整してください。



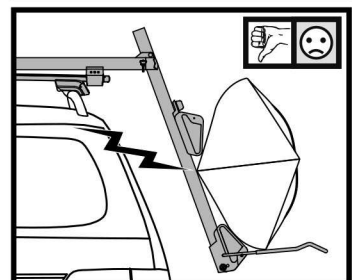
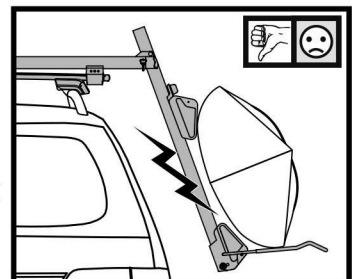
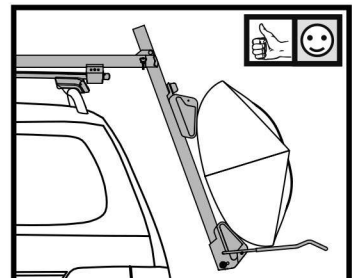
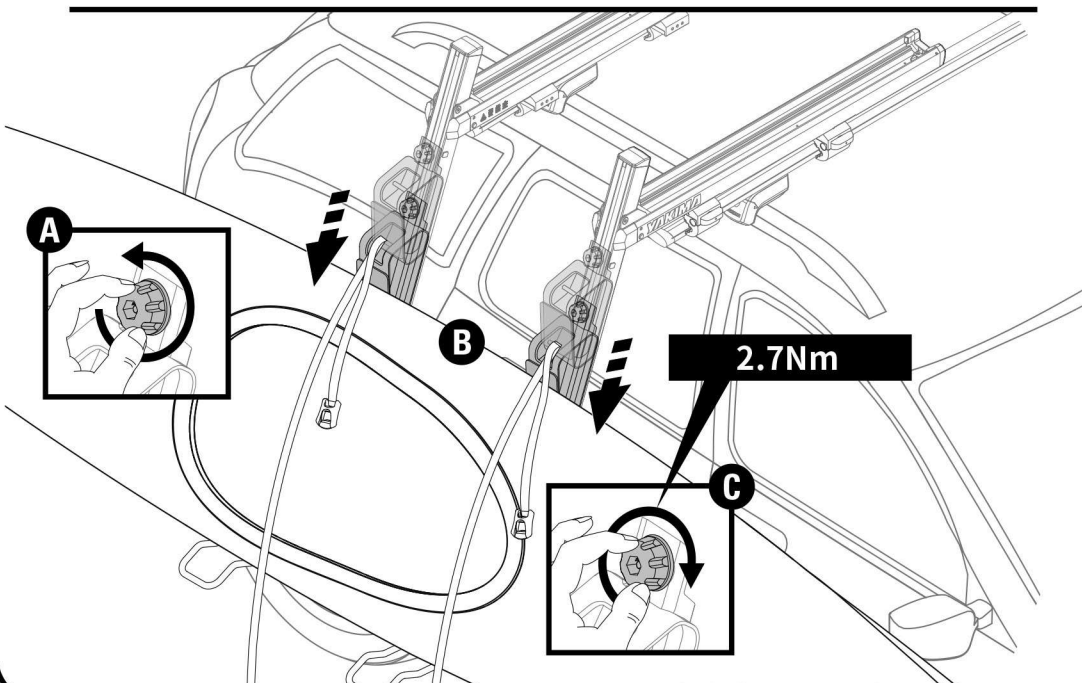
**6**

ボートをサポートフープの上に  
バランスを確認しながら載せます。  
次に、ストラップを引き出し、ボートの上に  
垂らした状態にします。



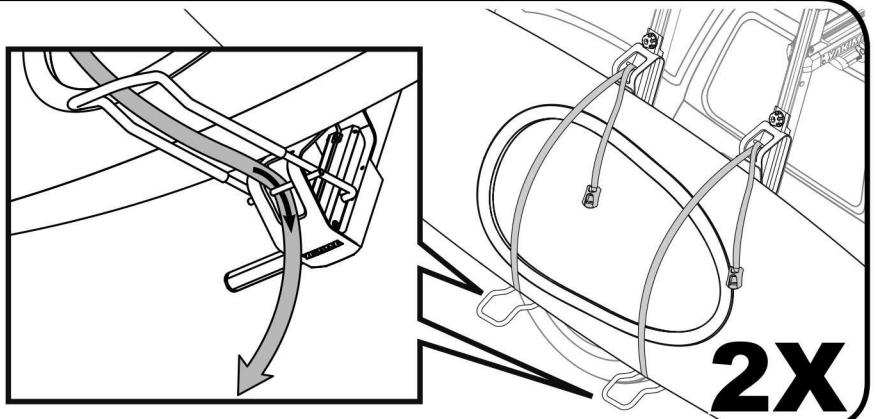
**7**

ノブを緩め、サドルをボートに合わせるようにスライドさせます。  
ノブを再度しっかりと締め付けます。  
サドルがボートに適切に接触していることを確認して下さい。



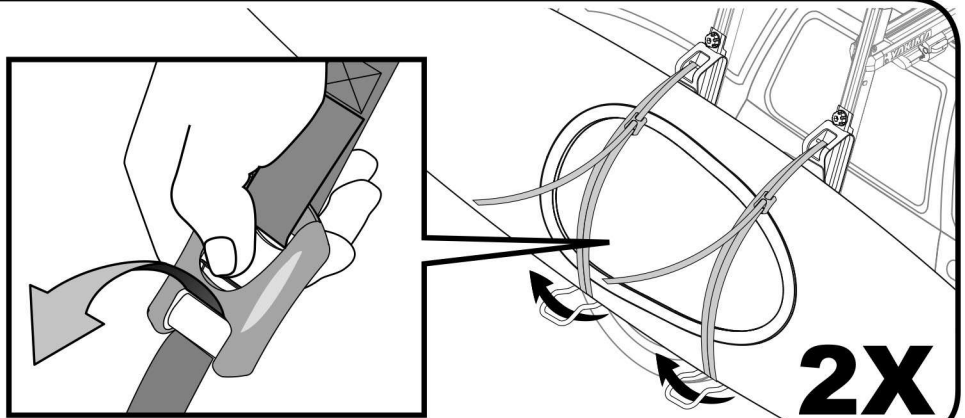
**8**

左右のストラップを、右の図のように、サポートフープと下部のサドルに通します。  
サポートフープにストラップを固定しないでください。



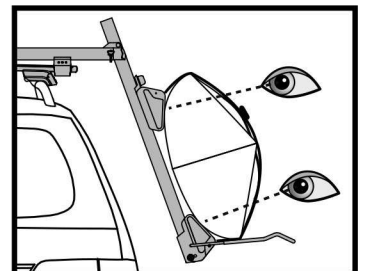
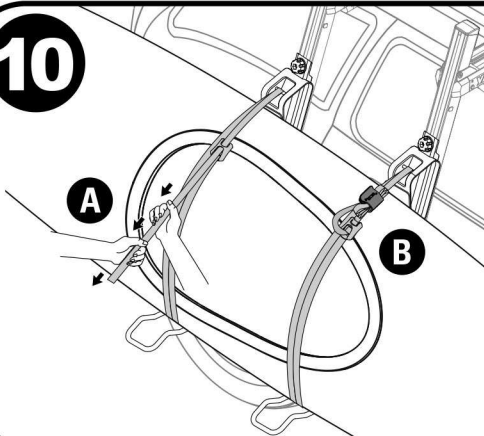
**9**

左右のストラップを、再びサポートフープを通し、右の図のようにバックルに通します。



**10**

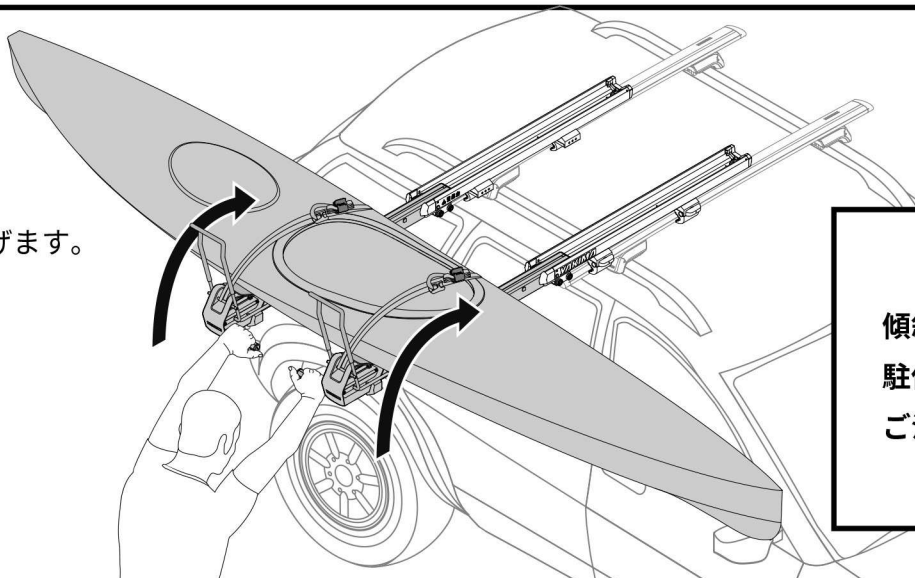
左右のストラップを強く引いて締めます。  
次に、余ったストラップをストラップクリップで固定します。  
ボートとサドルが適切に接触していることを確認し、必要に応じて締め直してください。



**2X**

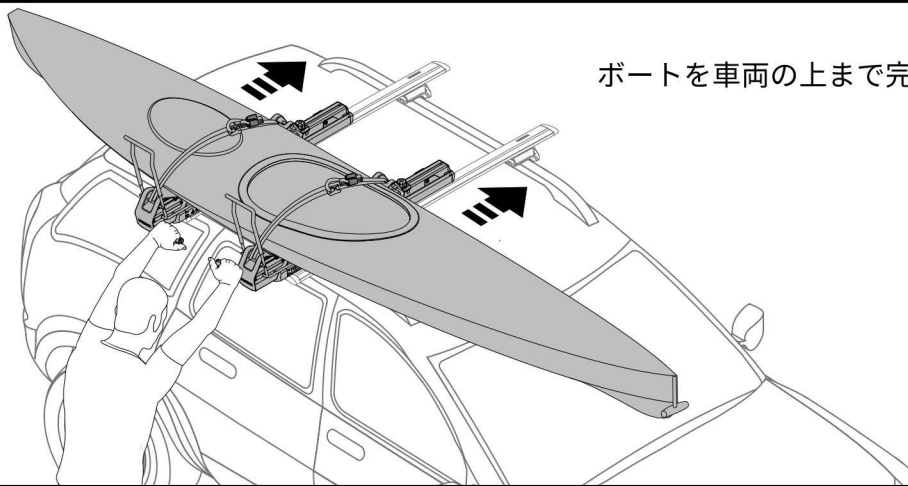
**11**

ハンドルを持ち、ボートを完全に上げます。



**!**  
傾斜のある場所に駐停車する場合はご注意ください。

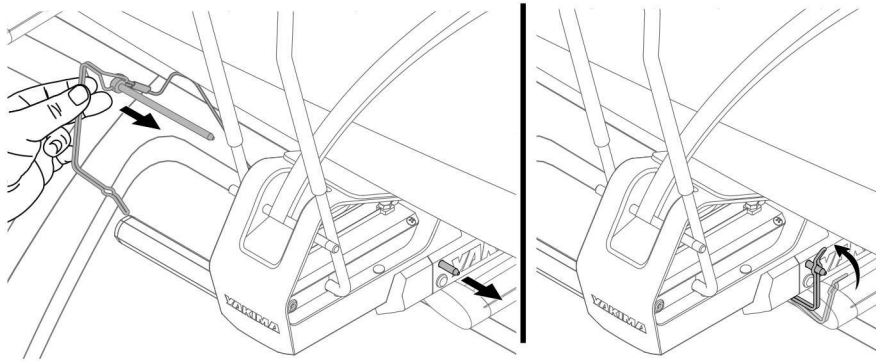
12



ボートを車両の上まで完全に押し込んでください。

13

セーフティー  
ピンを、  
元に戻して  
ください。



警告

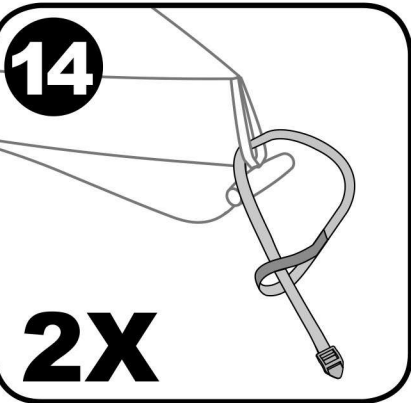
走行前には、  
セーフティーピンが  
差し込まれていることを  
確認してください。



付属の船首・船尾用ストラップを全て使用して、ボートを固定してください。

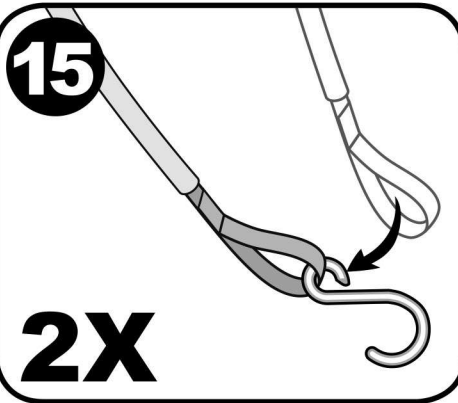
14

2X



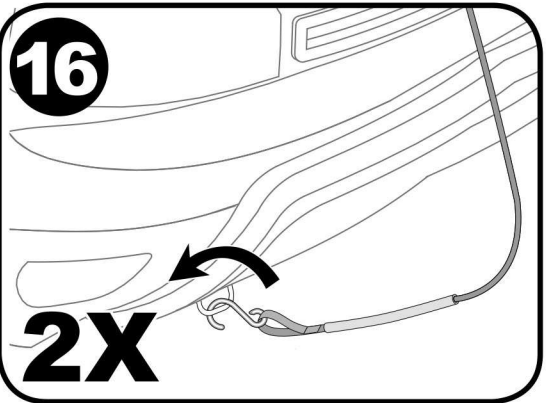
15

2X

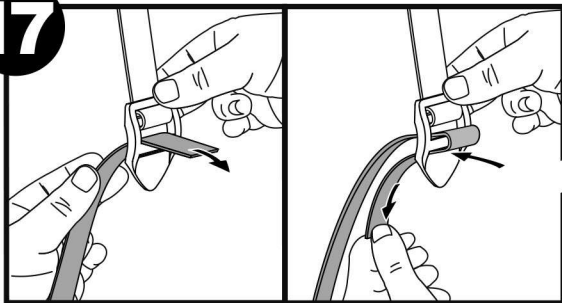


16

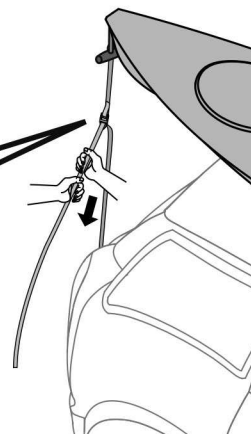
2X



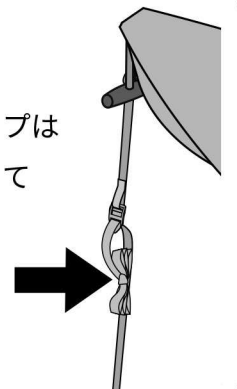
17



船尾を車両へ固定してください。

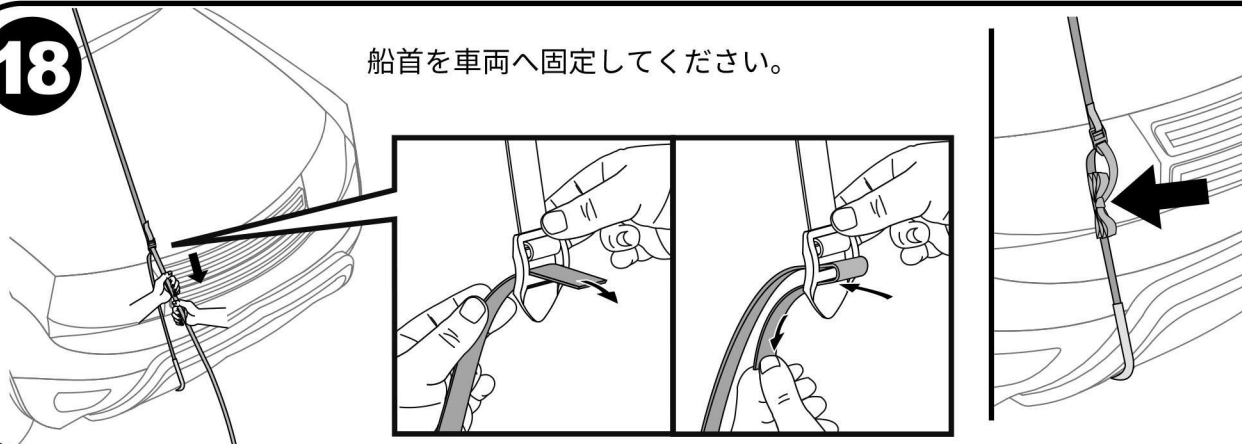


余ったストラップは  
まとめて固定して  
ください。



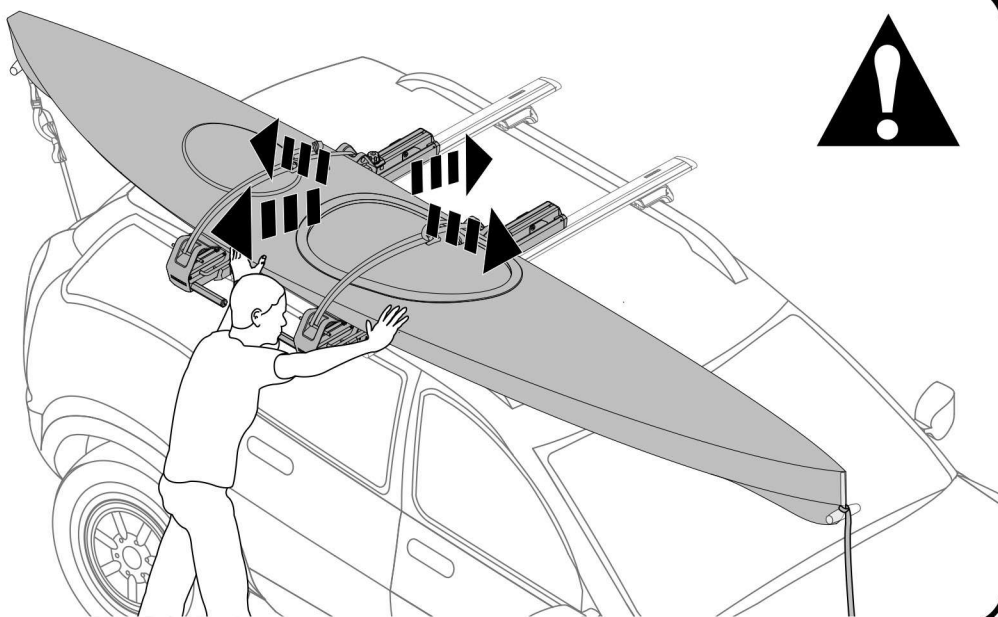
**18**

船首を車両へ固定してください。

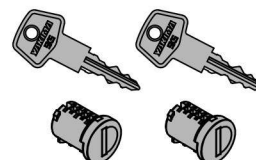
**19**

しっかりと固定されて  
いるかを  
確認してください。

ショーダウンとボートは、  
クロスバーの上で、滑ったり  
動いてはいけません。  
必要に応じてサドルを再配置し、  
ノブやストラップを再度  
締め付けてください。

**20**

おすすめアクセサリーのSKSロックコアを購入された場合は、  
SKSロックコアの取り付け手順に従って取り付けてください。



## 積み下ろし

1. セーフティーピンを外します。
2. ハンドルを持ち、ショーダウンをゆっくりと下ろします。
3. ストラップを緩め、外します。
4. キャリアからボートを慎重に下ろします。
5. サポートフープを折りたたみます。
6. 上側のサドルのノブを緩め、サポートフープに沿ってスライドさせます。
7. 上側のサドルのノブを締めます。
8. ハンドルをつかみ、ショーダウンを持ち上げます。
9. セーフティーピンを元に戻します。

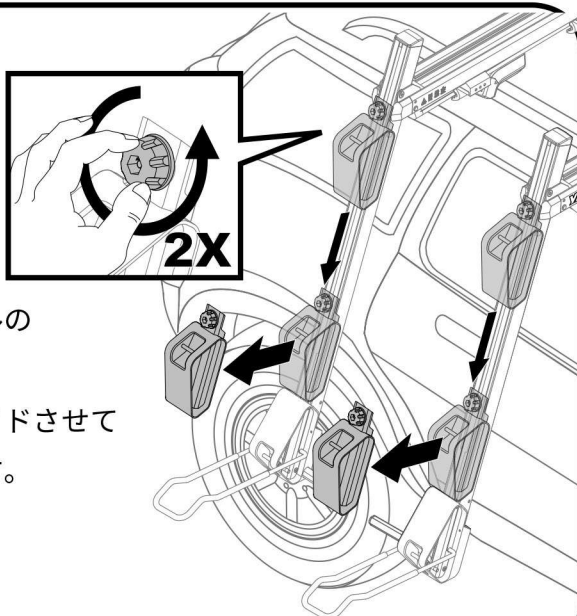
# SUP/サーフボードを積載する場合は、SUP用サドルを取り付けてください。



SUP/サーフボードを積載する場合の取り付け方法です。

SUP/サーフボードを積載する場合は、上部のサドルをSUP用サドルに交換する必要があります。  
4ページ「積み込み」の手順③まで進めて、以下の手順に従ってください。

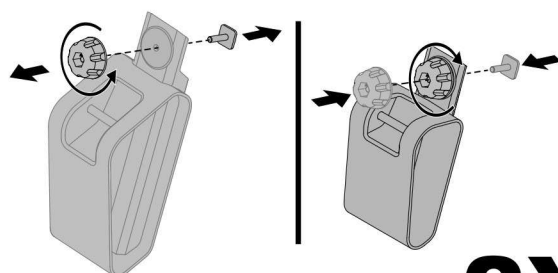
**1**



上部のサドルの  
ノブを緩め、  
下までスライドさせて  
取り外します。

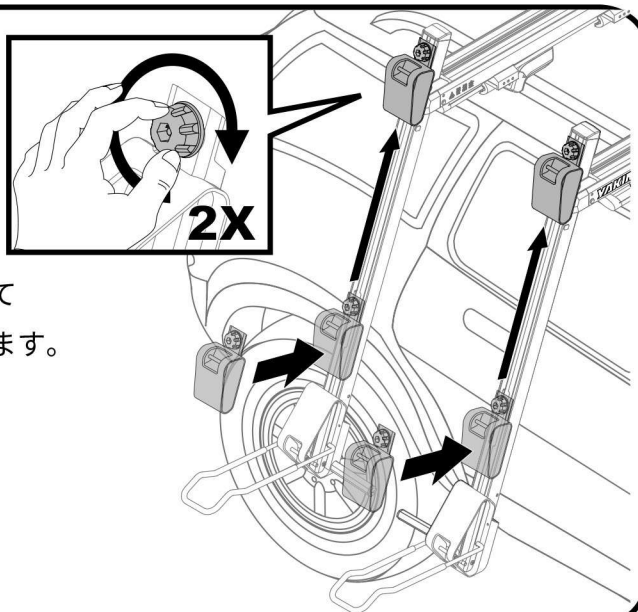
**2**

サドルからノブとTボルトを外し、  
SUP用サドルに付け替えます。



**2X**

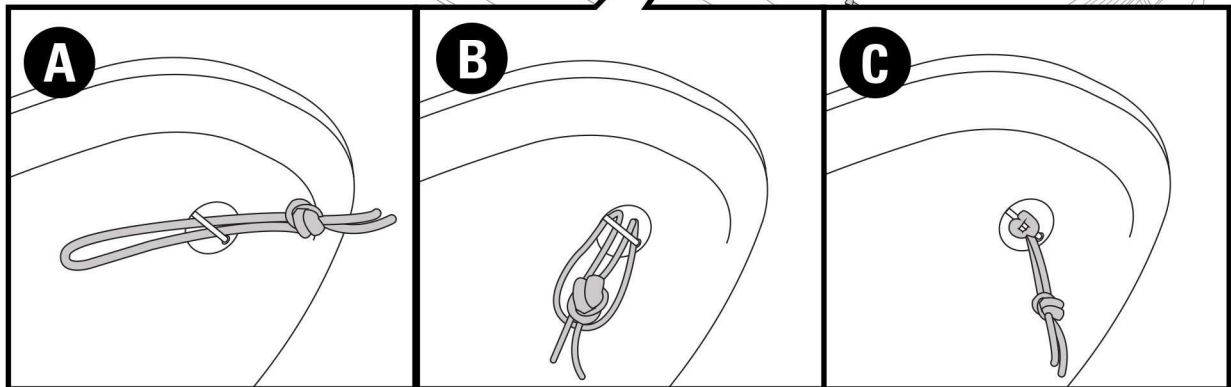
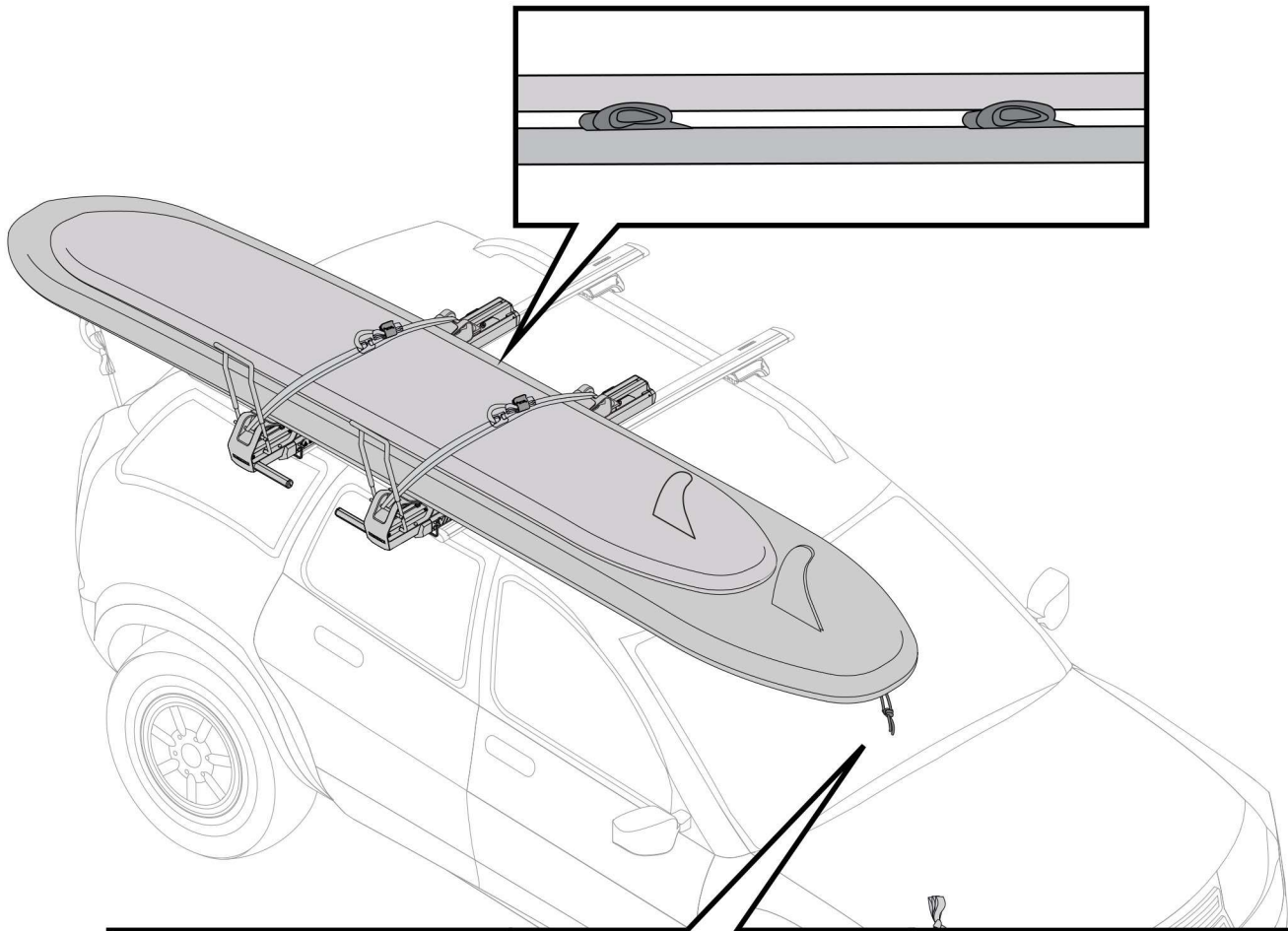
**3**



SUP用サドルを  
溝に沿って  
上までスライドさせて  
ノブをしりと締めます。

**4**

4ページ「積み込み」の手順④に  
進みます。基本的には、  
ボートの載せ方と手順は同じです。  
SUPを積載する場合は、  
次の10ページの注意事項を  
お読みください。



### SUPを積載する際の注意事項

- 最も長いSUPは、出発前に船首と船尾を必ず固定してください。  
付属のアンカーリングを取り付け、使用してください。(「積み込み」7ページ手順14)
- 最大2枚のSUPを積載できます。
- 最も大きいSUPを最初に積み込んでください。
- SUP同士の間にはパッドなどの緩衝材を置いて、保護してください。

## 取り外し

1. クランプのノブを緩めます。
2. 車両からショーダウンを慎重に取り外します。
3. ショーダウンを安全な場所に保管してください。

## メンテナンス

ねじには、水に溶けない潤滑剤を使用してください。  
プラスチック部品は、水と中性洗剤を含ませた柔らかい布で清掃してください。

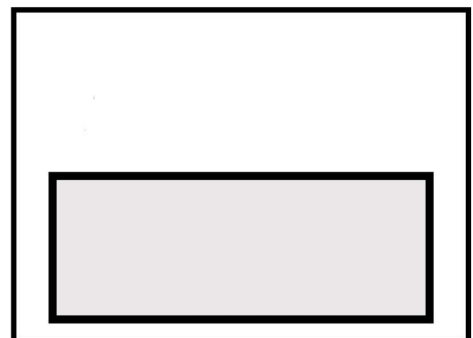
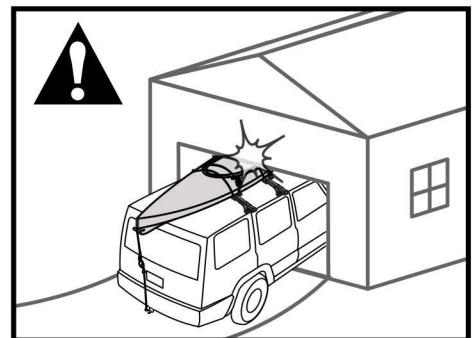
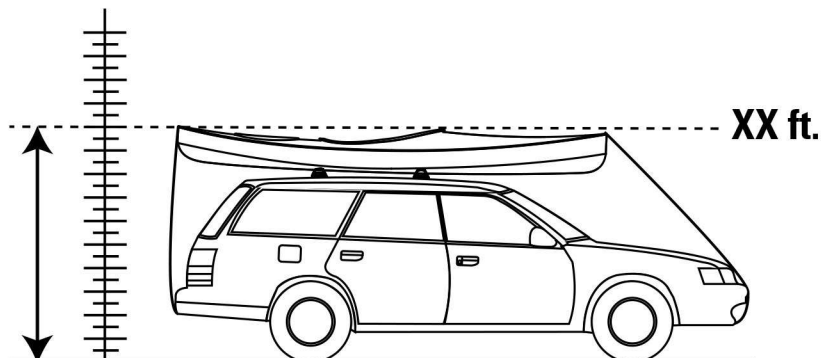
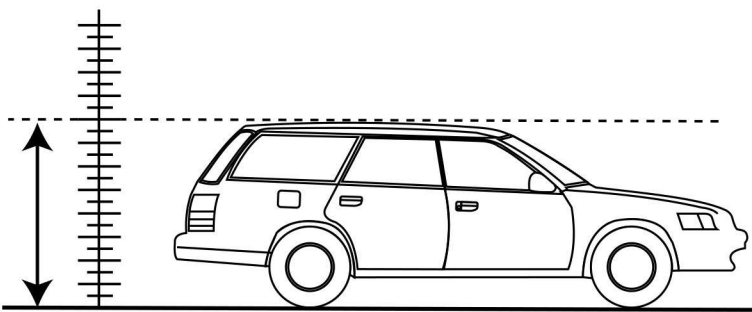
## 警告



全ての金具が、指示に従って確実に取り付けられているかを確認してください。  
取り付け金具は時間の経過とともに緩むことがあります。  
こまめに確認し、必要に応じて締め直してください。

## 交換部品

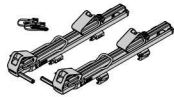
交換部品については、ご購入の販売店にお問い合わせください。



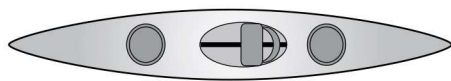
# 重量制限



ベースキャリア  
本体重量



ショーダウン  
本体重量 9.5kg

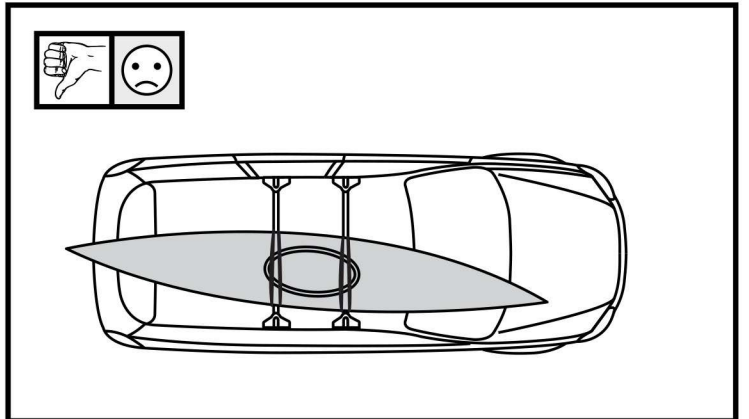
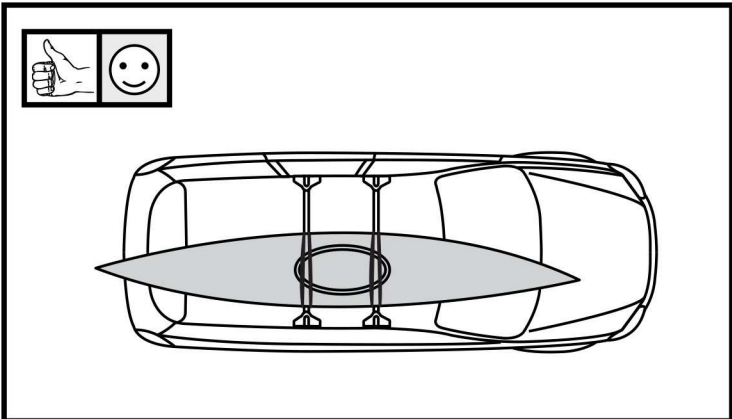
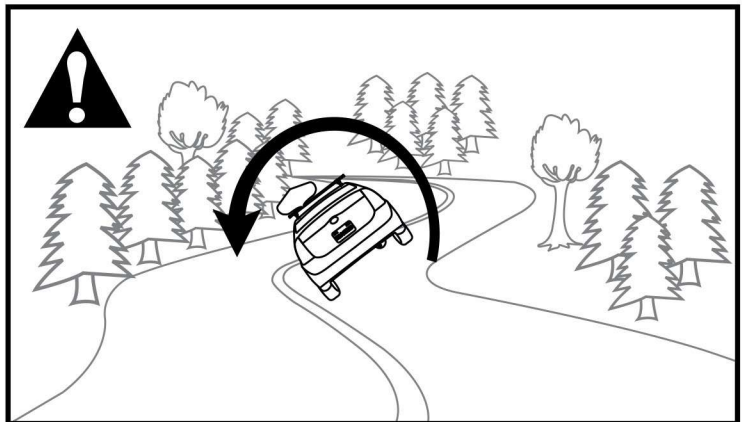
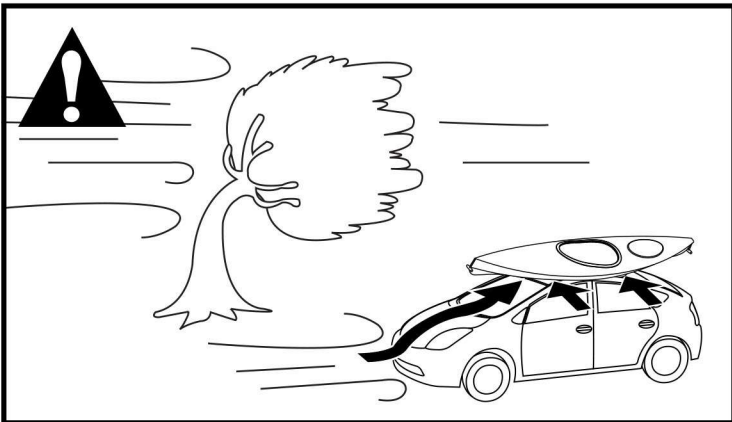
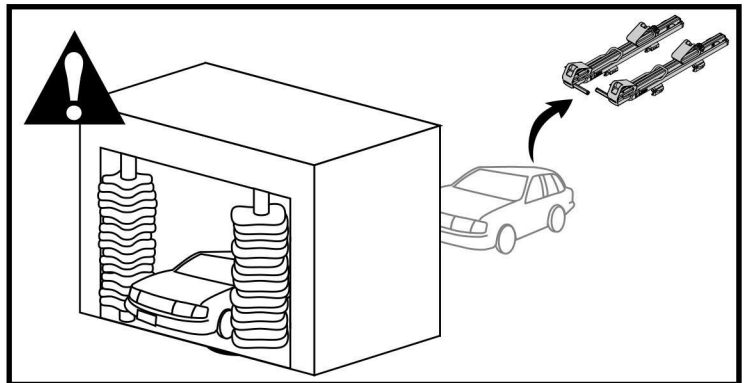
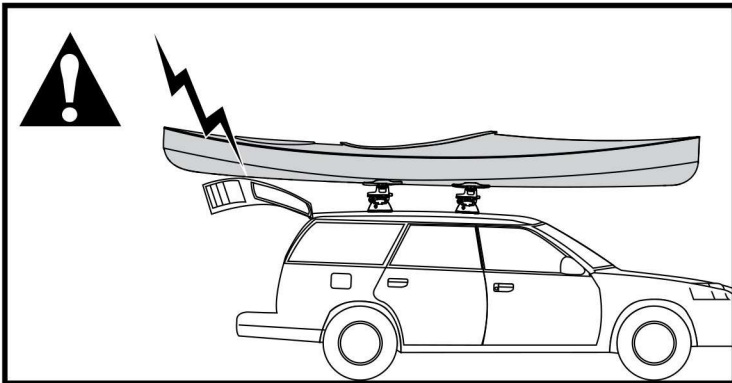


積載物  
最大 36kg



ベースキャリアの  
最大耐荷重を  
超えない

車両のルーフ耐荷重をご確認ください。



本取付説明書は、取り付け終了後も大切に保管してください。

## 注意事項

### 取り付けに関して

積載物の固定が不十分であったり、ルーフラックやアクセサリーの取り付けが不適切だと、走行中にキャリアが落ちるなど重大な事故につながる恐れがあります。取り付け、取り扱い、使用は、製品および車両の説明書に従い行ってください。

この説明書に加えて、ルーフラックの取り付け説明書と車両の取扱説明書を確認してください。

本取扱説明書は、車両の取扱説明書と共に保管し、使用中は車内で保管してください。

安全のため、GSテストなど試験済みのルーフキャリアのみを使用してください。(※GSテストとは、ドイツの製品安全法に基づいて行われるテストで、国際的にも認められています。)

フロントとリアのクロスバー間隔が指定されていないルーフラックの場合、少なくとも700mm、もしくは可能な限り大きく間隔をとるようにしてください。アクセサリー・ラックに穴を開けるなど加工をしての取り付けは推奨しておらず、保証対象外となりますので十分にご注意ください。

取り付け金具と積載物がしっかりとフィットし、問題なく機能するかを、以下のような時に確認してください。

- ・出かける前
- ・ラックまたは積載物を載せた後
- ・短い距離(50kmまたは30分)を走行後
- ・長時間の移動では定期的に
- ・悪天候、悪路走行時は2時間おきに
- ・車両から数時間離れた後(外部からのダメージ有無確認)

### ラック取り付け

ルーフラック、アクセサリーラックに指定されている最大耐荷重、または車両メーカーが推奨する最大耐荷重を超えないように積荷をしてください。  
最大重量＝ルーフラック本体重量＋アクセサリーラック重量＋積載物重量

積載物は可能な限り低く積み、かつ荷重を均一に分散させてください。

積載物がルーフラックの積載面から大幅にはみ出さないようにしてください。

### 走行中の注意点

走行速度は、キャリアの積載物と制限速度に適したものでなければなりません。

どのような積載物を運搬する場合でも、車両の速度は道路の状態、交通状況、天候などあらゆる条件を考慮に入れてください。  
車両のハンドリング、コーナリング、ブレーキング、横風に対する対応は、積載物の重量、荷姿、形状などによって変化します。

オフロード走行は推奨しておらず、車両やギアの損傷につながる恐れがあります。

### メンテナンス

不使用時、アクセサリーラックは入念に拭き上げメンテナンスし、安全な場所で保管してください。(冬期は特に)  
水溶性洗剤、もしくは一般的な洗車液を使用し、アルコール、漂白剤、アンモonium添加剤が入っている液体は使用しないでください。  
燃費と他の道路利用者の安全のため、アクセサリーラックとルーフラックは、使用しない時は取り外して車庫などの屋内で保管してください。

アクセサリーラックに損傷がないか定期的に点検してください。  
紛失、損傷、磨耗した部品は交換してください。スペアパーツは、YAKIMA 正規品のみを使用してください。

ルーフラックやアクセサリーラックに加工を加えたり、メーカーが供給した以外のスペアパーツやアクセサリーを使用したりすると、メーカーの保証が失効し、それによって発生する物的損害や事故はお客様の責任になります。  
本取扱説明書を確認の上、供給された正規部品のみを使用してください。

# YAKIMA®

TAKE IT EASY.

メーカーサイト：<https://yakima.com/>  
日本語サイト：<https://yakima.auto-proz.com/>

YAKIMA 日本正規代理店

 **AUTOPROZ**

株式会社 オートプロズ

〒911-0042 福井県勝山市荒土町松田23-20

TEL：0779-89-2171

Mail：[info@auto-proz.com](mailto:info@auto-proz.com)

HP：<https://www.auto-proz.com/>