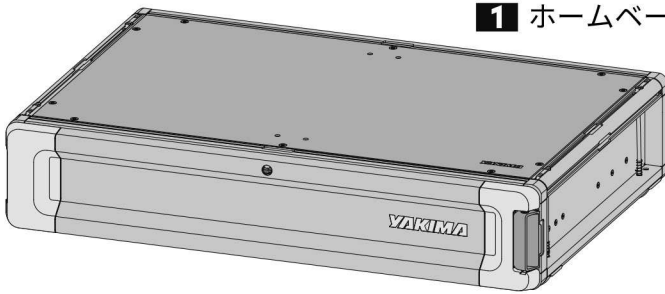
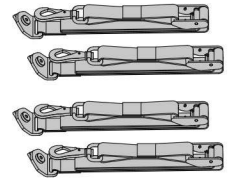
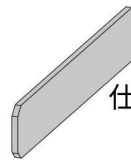


1 ホームベース 1個

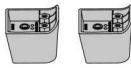


2
仕切り板 1枚

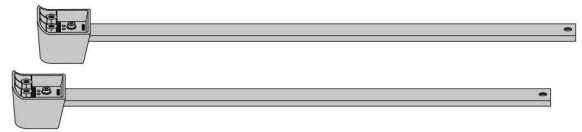


3 ストラップ 4本

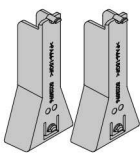
4
脚 2個



5
組み立て済脚 2本



取り付け金具



10
仕切り金具 2個



6
M6×45mmねじ 4本



11
6mmショルダーねじ 2本



7
M6フラットワッシャー 4個



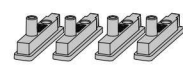
12
M6×20mmプラスタイトねじ 4本



レンチ 1個
8



ボトルオープナー 1個
9



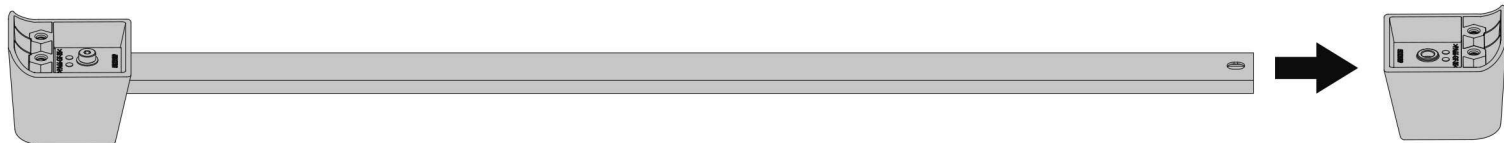
13
スペーサー 4個

耐荷重 引き出し : 45kg 天板 : 110kg

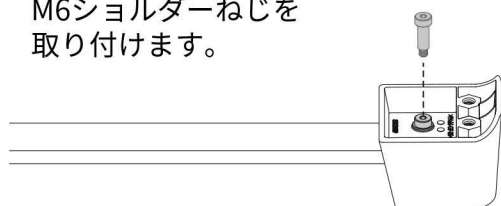
組み立てと取り付け

1 脚を組み立てます。

組み立て済の脚を脚に差し込みます。



M6ショルダーねじを取り付けます。



付属のレンチを使用して、完全に締め付けます。

3Nm

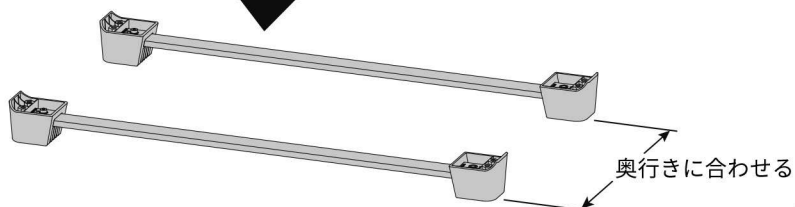
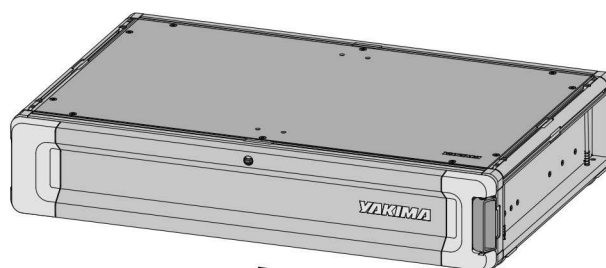


2X

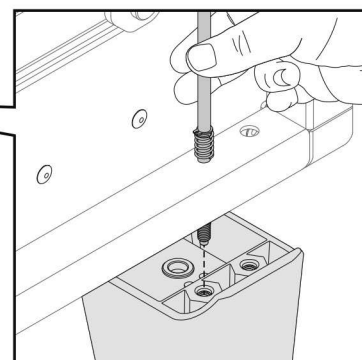
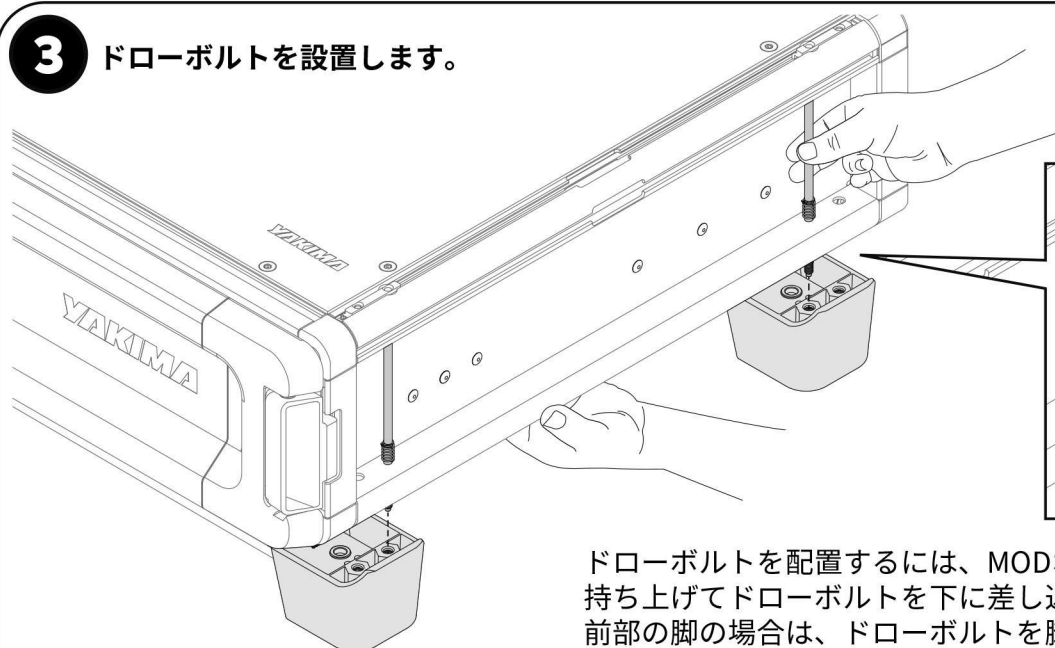
2 MODホームベースを脚の上に置きます。

組み立てた脚を、MODホームベースの奥行の幅に合わせ、平らで安定した場所に並べます。

2人以上で、MODホームベースを脚の上に慎重に置きます。



3 ドローボルトを設置します。

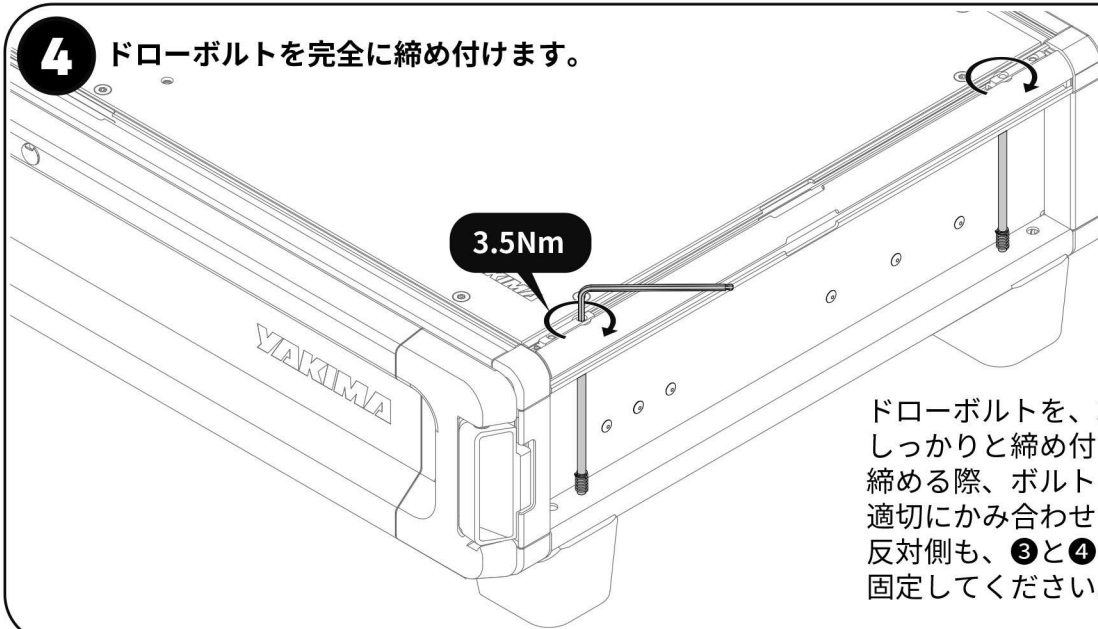


ドローボルトを配置するには、MODホームベースの片側を持ち上げてドローボルトを下に差し込みます。

前部の脚の場合は、ドローボルトを脚の後方の穴と合わせ、後部の脚の場合は、ドローボルトを脚の前方の穴と合わせます。

2X

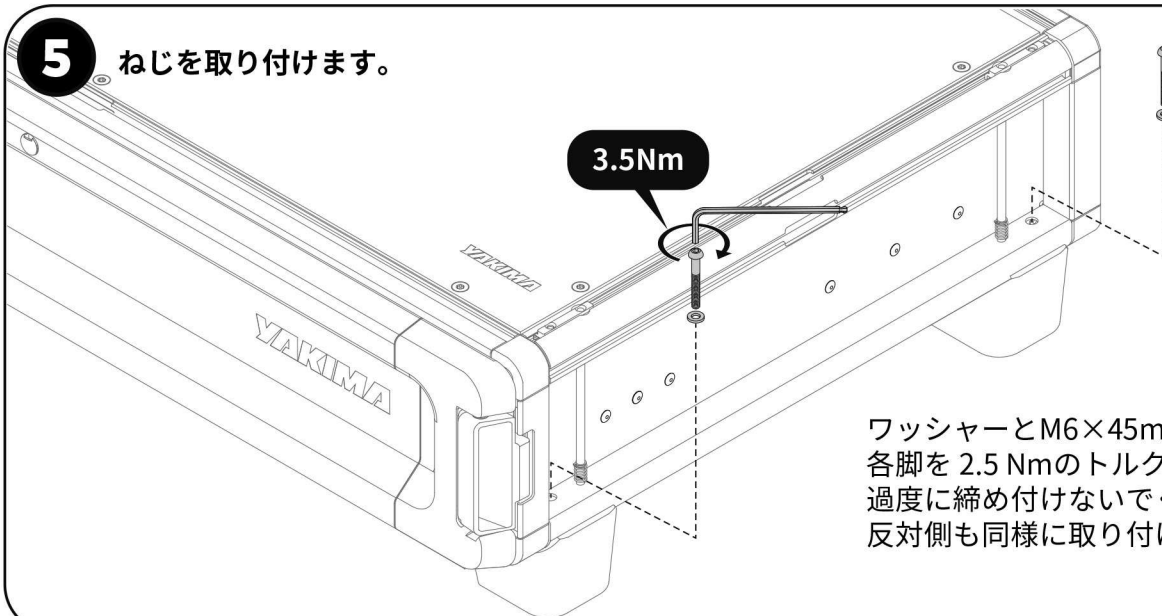
4 ドローボルトを完全に締め付けます。



ドローボルトを、3.5Nmのトルクでしっかりと締め付けます。締める際、ボルトを下に引っ張って適切にかみ合わせてください。反対側も、③と④を繰り返して、固定してください。

2X

5 ねじを取り付けます。

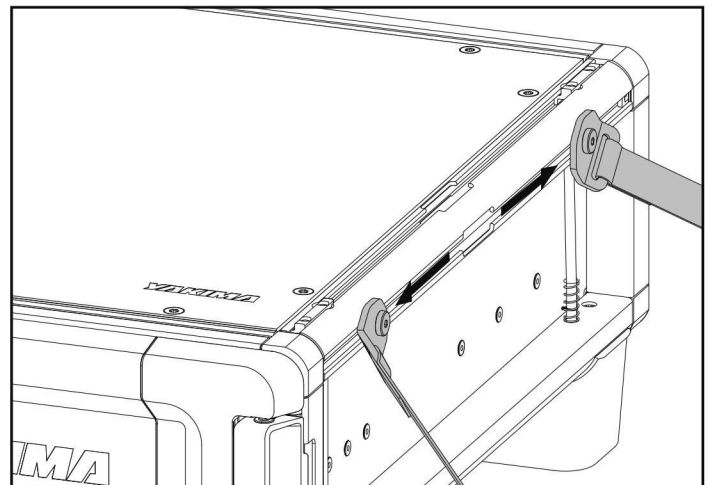
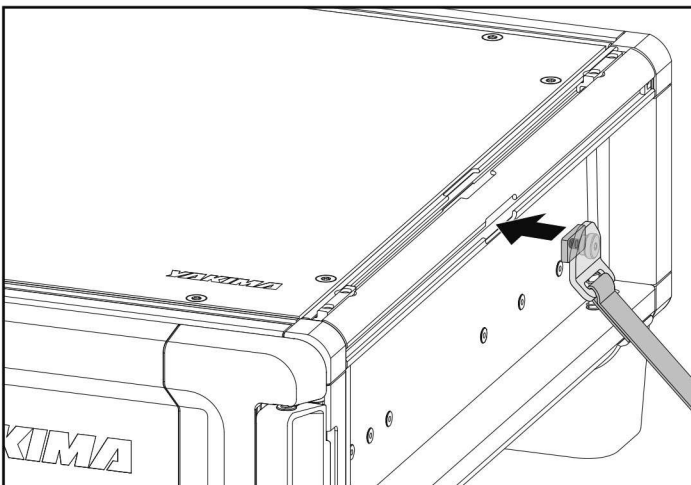


ワッシャーとM6×45mmねじを取り付け、各脚を2.5Nmのトルクでしっかりと締め付けます。過度に締め付けしないでください。反対側も同様に取り付けます。

4X

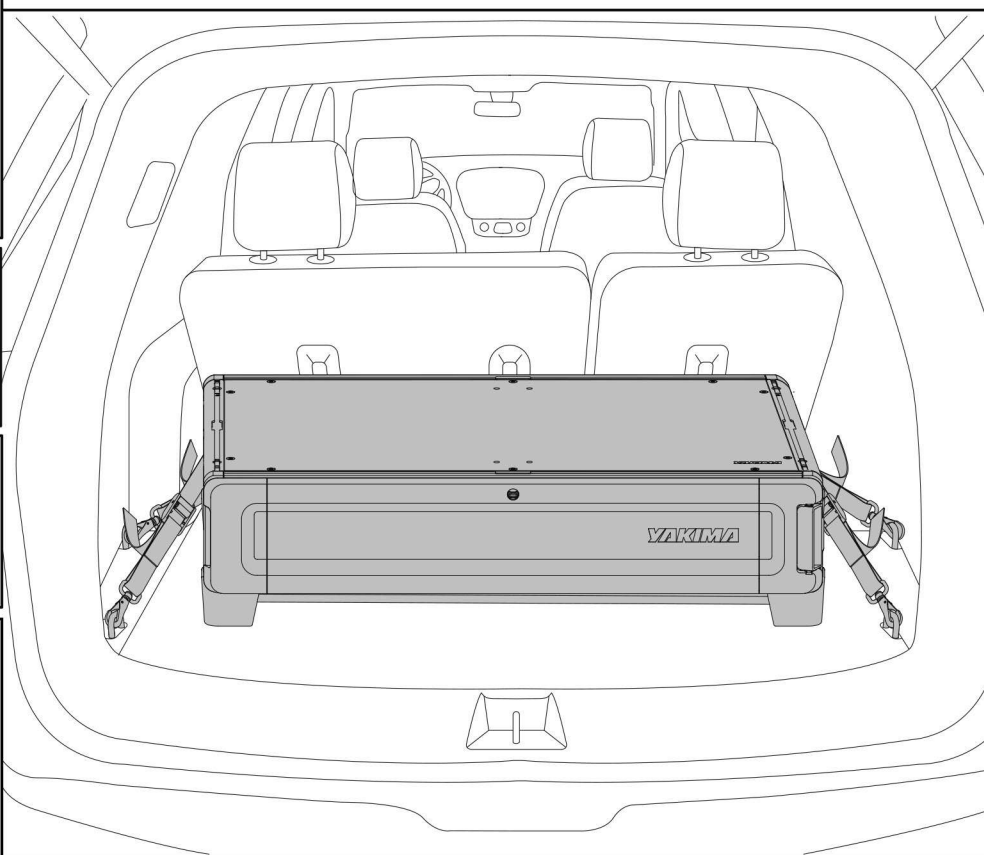
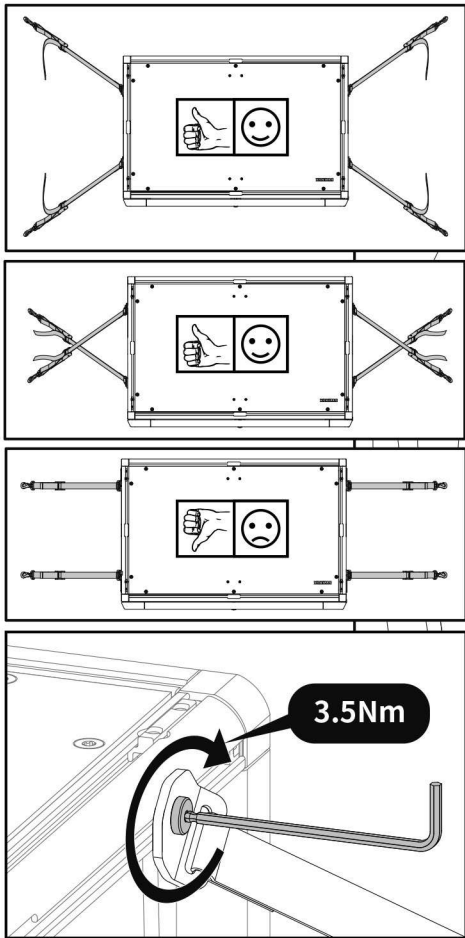
6 ストラップを取り付けます。

スロットにストラップ2本を差し込み、図のように両側へスライドさせます。反対側も同様に取り付けます。



4X

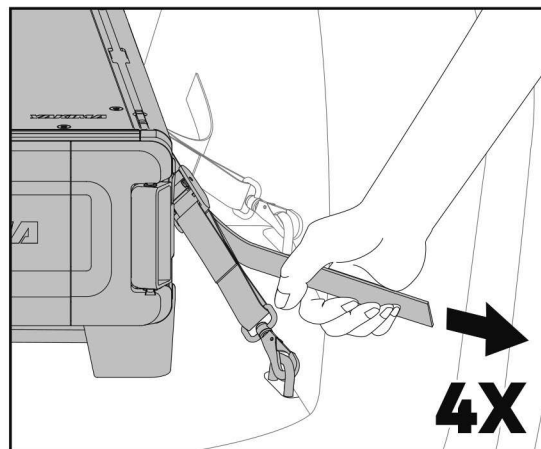
7 MODホームベースを固定します。



2人以上でMODホームベースを慎重に持ち上げ、車両の中に設置します。車両内にある4箇所のタイダウンポイントを確認し、左上図の例に従い、ストラップを4箇所に取り付けます。示されているとおりにストラップの角度を調整し、六角レンチを使用して3.5 Nmのトルクで締め付けます。次に、ストラップの余った端をしっかりと引いて、MODホームベースを固定します。運転中にMODホームベースが動かないよう、ストラップが十分に締まっていることを確認してください。



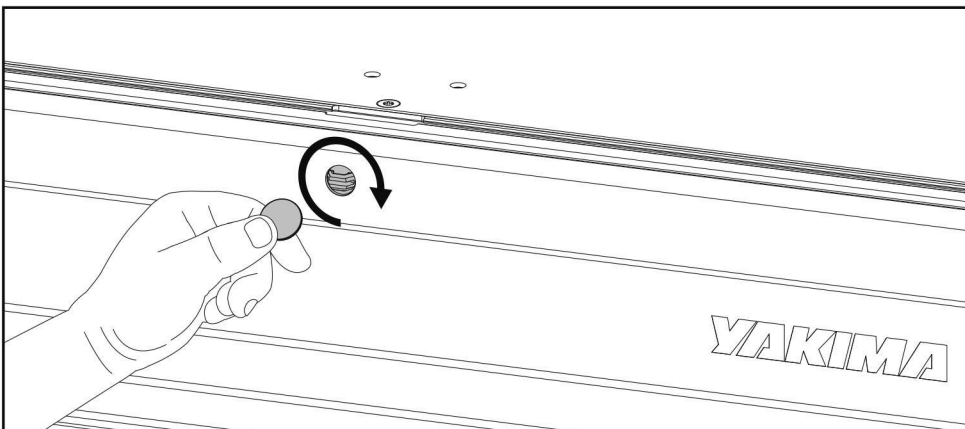
注意 MODホームベースは、走行前に4箇所全てを固定してください。



8 MODホームベースをロックします。

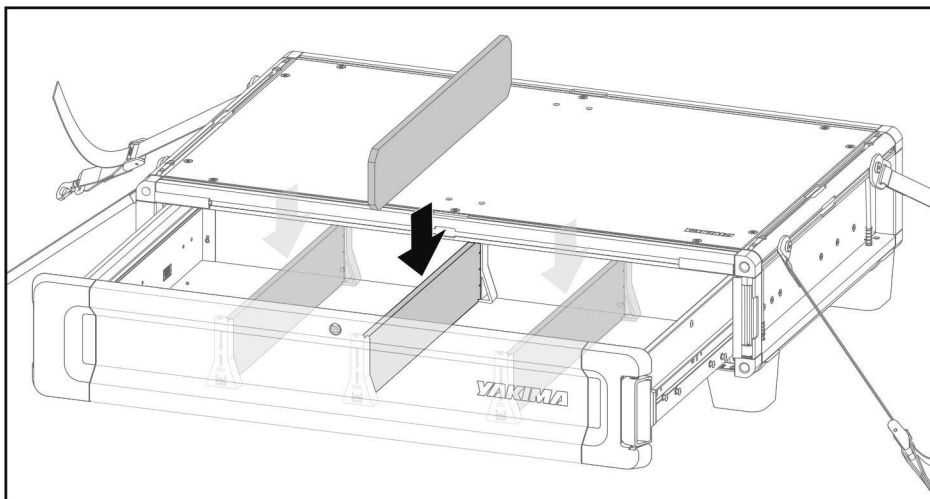
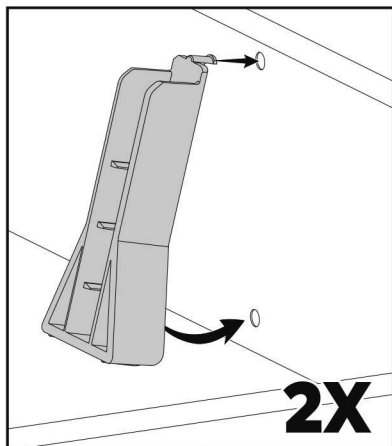
SKSロックコアを取り付ける場合は、SKSロックコアに付属の説明書に従って今すぐ取り付けてください。

引き出しを施錠するには、マイナスドライバーやコインでロックプラグを回します。SKSロックコアを取り付けている場合は鍵で施錠してください。



9 仕切り板を取り付けます。(仕切りなしでもご使用になれます)

- 利用可能な3つの内、1つを選択します。
- 仕切り金具の上部の突起を引き出し側の上部の穴に合わせて所定の位置に押し込み、次に下部を所定の位置まで回転させ、突起を嵌めます。
- 反対側も同様に仕切り金具を取り付けます。
- 仕切り板を金具に嵌めます。

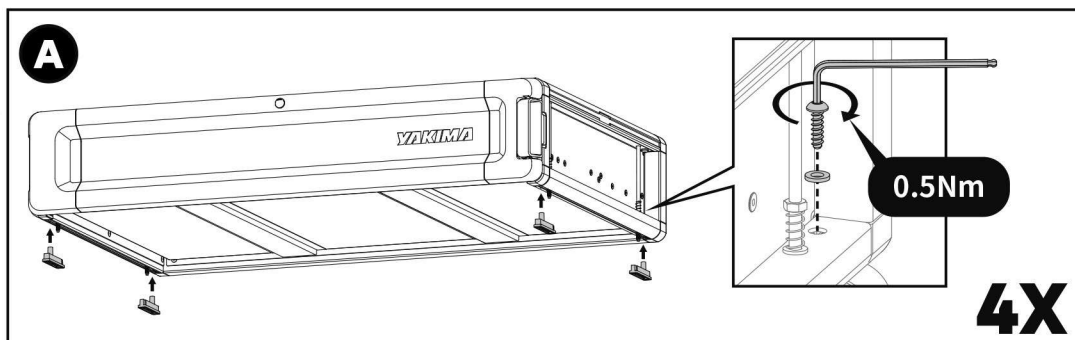


2台目のMODホームベースを取り付ける場合

1 2台目のMODホームベースを取り付けます。

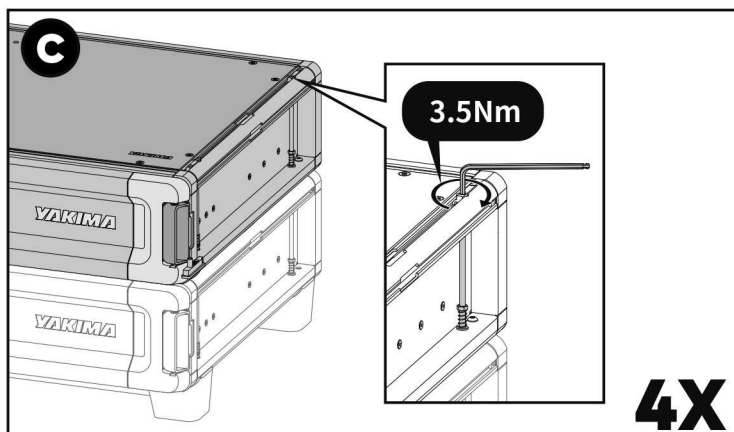
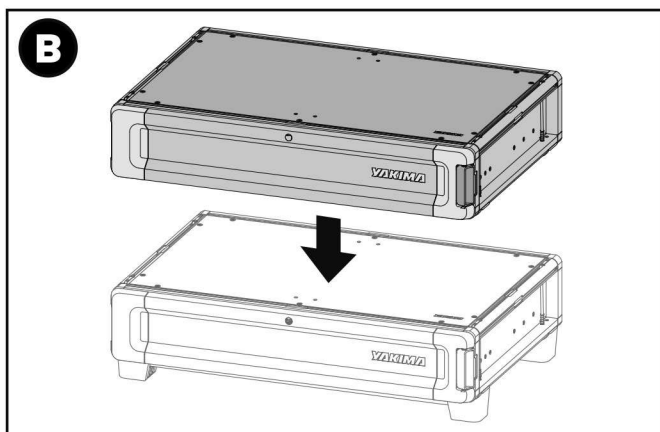
④4つのスペーサーを、2台目のMODホームベースの各コーナーに差し込みます。突起のあるスペーサーがMODホームベースの端に最も近い位置に合わせます。付属の六角レンチを使用し、各隅にM6ワッシャーと、M6×20mmのねじを取り付けます。

ねじを0.5Nmのトルクで締め付けます。
締め過ぎないでください。



②2台目のMODホームベースを1台目の上に積み重ねます。

③ドロールボルトを配置した状態で、各ボルトを3.5Nmのトルクで締め付けます。
ボルトを締める際には、完全にかみ合うように、下向きに圧力を加えてください。



取り外し

- ①ストラップを緩めます。
- ②タイダウンポイントからストラップを外します。
- ③2人以上でMODホームベースを慎重に降ろします。

メンテナンス

水溶性の潤滑剤をねじに使用しないでください。
プラスチック部品を清掃する場合は、水と中性洗剤に
浸した柔らかい布を使用してください。

⚠ 警告

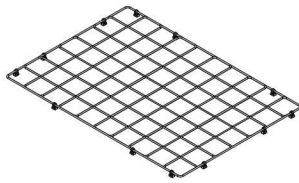
全ての部品が、指示に従って固定されていることを確認してください。
取り付け部分は時間の経過とともに緩むことがあります。
使用前には必ず点検し、必要に応じて締め直してください。

おすすめアクセサリ

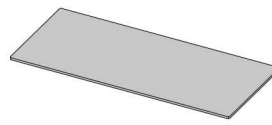
1
MOD ライザーキット
#8007471



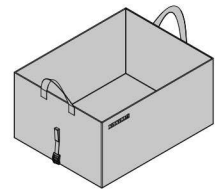
2
MOD ストレッチネット
#8007477



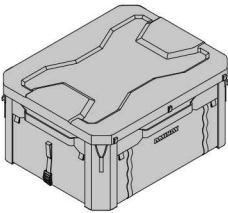
3
MOD ワークスペース
#8007474 / #8007475



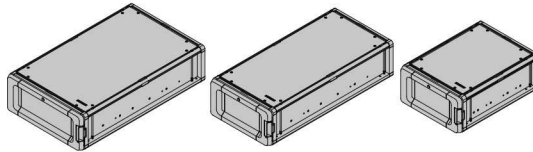
4
MOD ギアトート
#8007480 / #8007481



5
MOD ギアクリート
#8007478 / #8007479



6
MOD トッパー
#8007468 / #8007469 / #8007470



7
MOD マイクロトート
#8007498

8
MOD フィットキット1
#8007472

YAKIMA®

TAKE IT EASY™

メーカーサイト：<https://yakima.com/>
日本語サイト：<https://yakima.auto-proz.com/>

YAKIMA 日本正規代理店

 **AUTOPROZ**

株式会社 オートプロズ

〒911-0042 福井県勝山市荒土町松田23-20

TEL：0779-89-2171

Mail：info@auto-proz.com

HP：<https://www.auto-proz.com/>