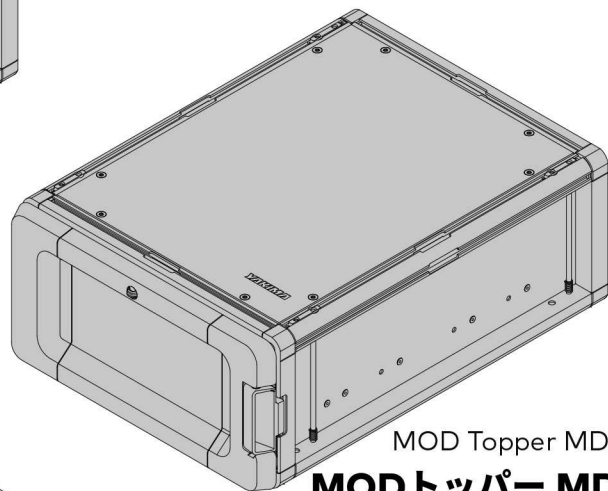


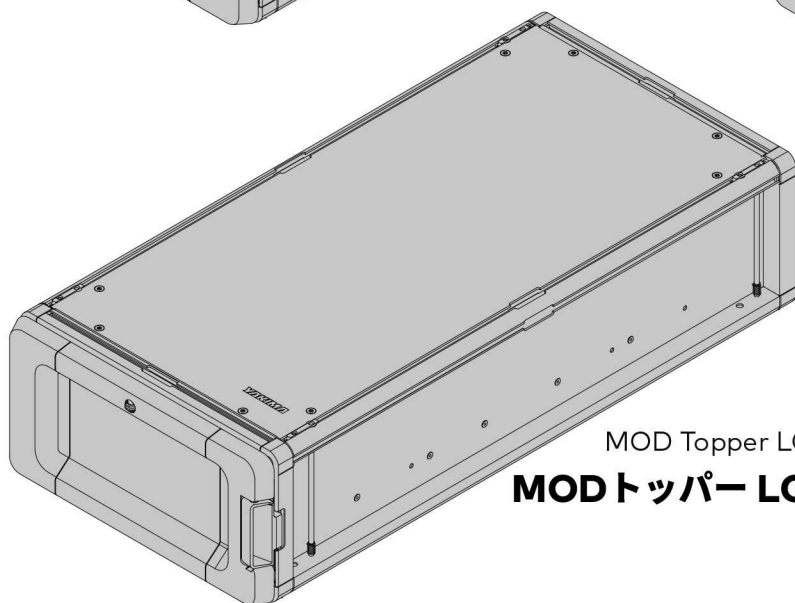
MOD Topper XL

MODトッパー XL



MOD Topper MD

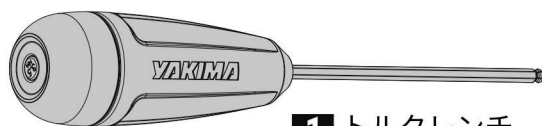
MODトッパー MD



MOD Topper LG

MODトッパー LG

付属品

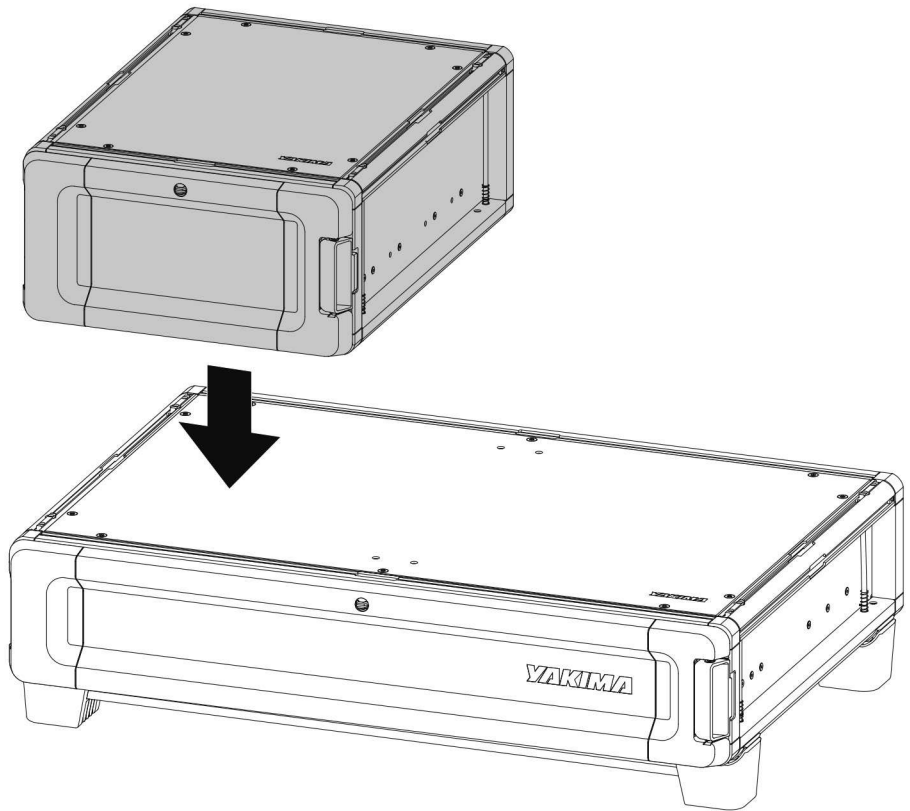


1 トルクレンチ

耐荷重 引き出し : 22kg

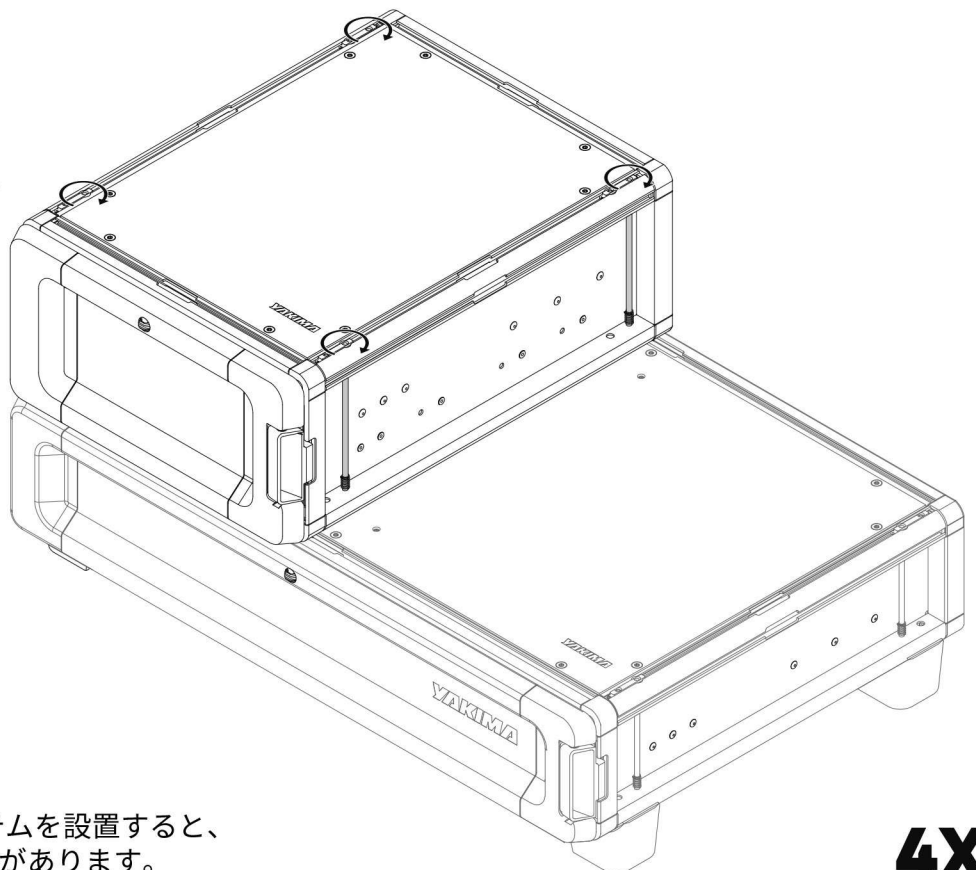
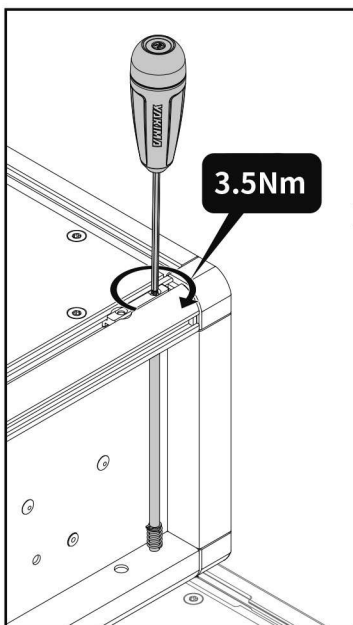
1 MODトッパーを設置します。

MODホームベース上部の
左右どちらかに、
MODトッパーを設置します。



2 MODトッパーを固定します。

ドロールボルトの位置を正しく合わせ、各ドロールボルトを3.5Nmのトルクでしっかりと締め付けてください。
ボルトを締める際は、ボルトを下に引っ張って、適切にかみ合わせてください。



警告

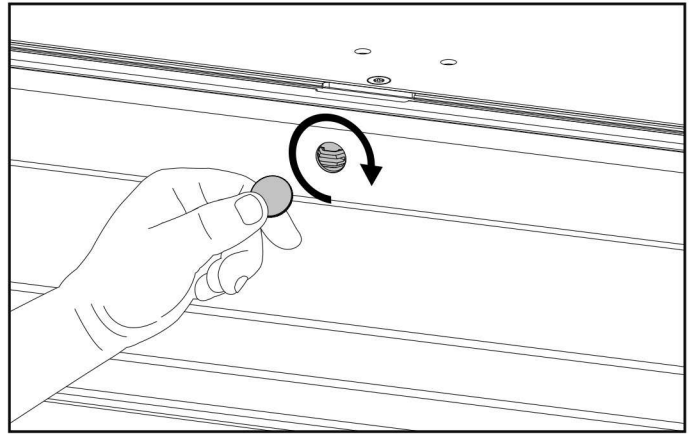
後部座席より高い位置にMODシステムを設置すると、
ドライバーの後方視界を妨げる恐れがあります。

4X

MODトッパーを ロックします。

SKSロックコアを取り付ける場合は、
SKSロックコアに付属の説明書に従って
取り付けてください。

引き出しを施錠するには、マイナスドライバーや
コインでロックプラグを回します。
SKSロックコアを取り付けている場合は、
鍵で施錠してください。



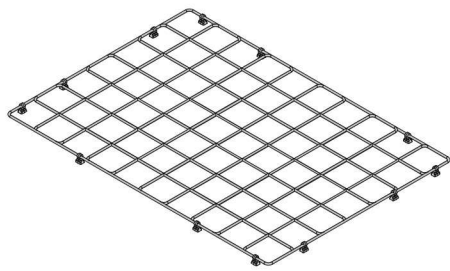
メンテナンス

水溶性の潤滑剤をねじに使用しないでください。
プラスチック部品を清掃する場合は、水と修正洗剤に浸した柔らかい布を使用してください。

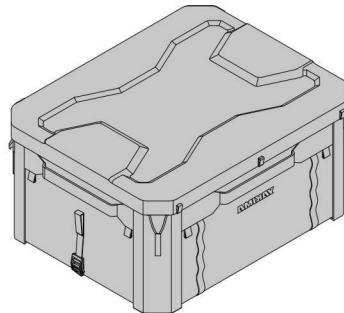
警告

全ての部品が、指示に従って固定されていることを確認してください。
取り付け部分は、時間の経過とともに緩むことがあります。
使用前には必ず点検し、必要に応じて締め直してください。

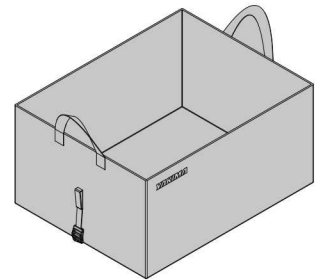
おすすめアクセサリ



MODストレッチネット
#8007477



MODギアクリート
#8007478 / #8007479



MODギアトート
#8007480 / #8007481

YAKIMA®

TAKE IT EASY.

メーカーサイト：<https://yakima.com/>
日本語サイト：<https://yakima.auto-proz.com/>

YAKIMA 日本正規代理店

AUTOPROZ

株式会社 オートプロズ

〒911-0042 福井県勝山市荒土町松田23-20

TEL：0779-89-2171

Mail：info@auto-proz.com

HP：<https://www.auto-proz.com/>