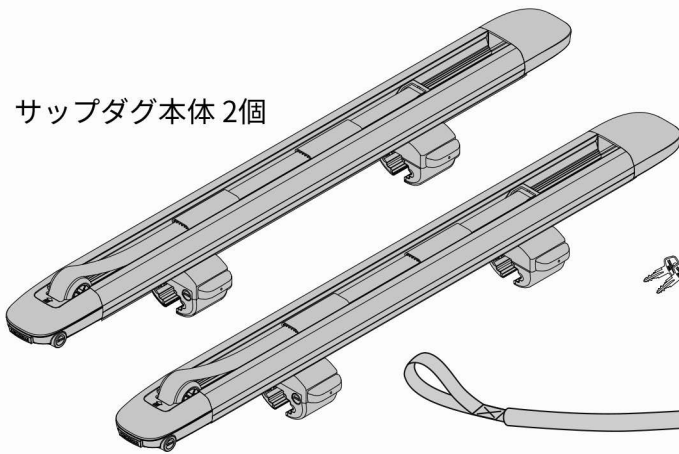
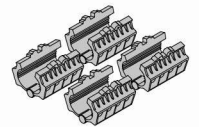
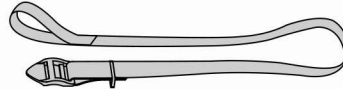


## セット内容

サップダグ本体 2個

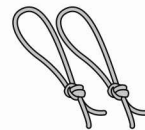


バックル付きストラップ 1本



アダプター 4個

SKSキー 2個



アンカーリング 2個

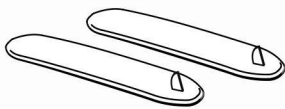
ストラップ 1本



フック 1個



## 耐荷重

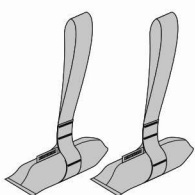


合計30kg

## クロスバー間隔

61cm以上

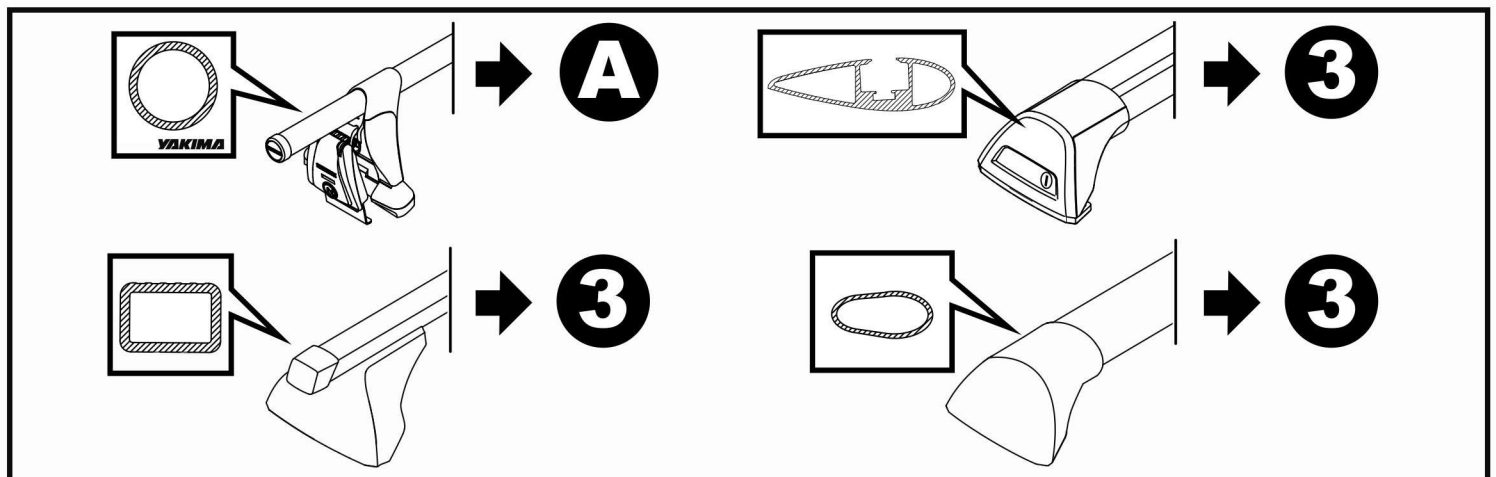
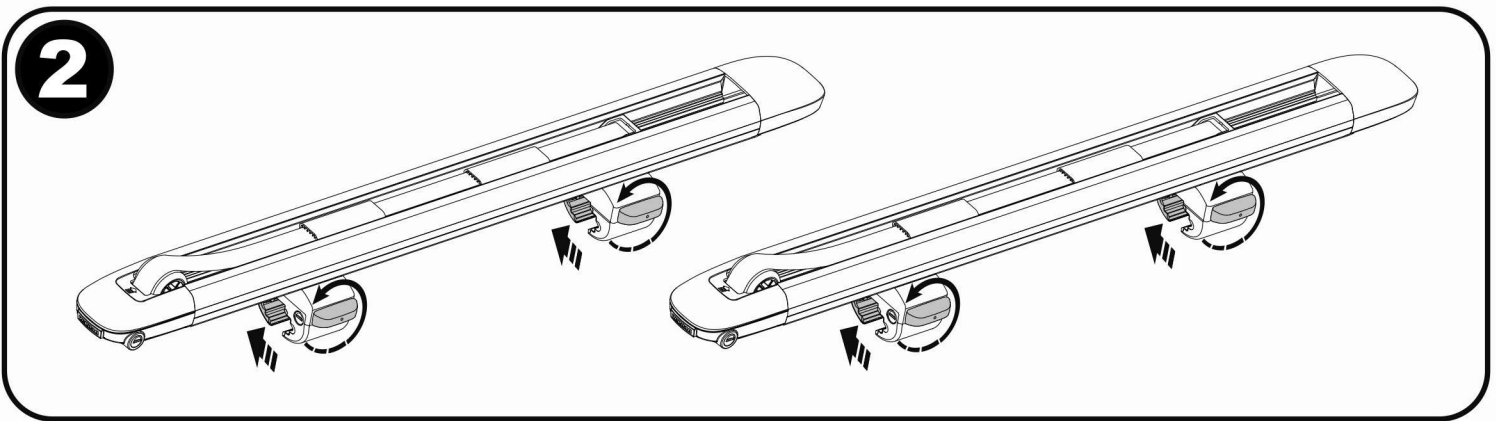
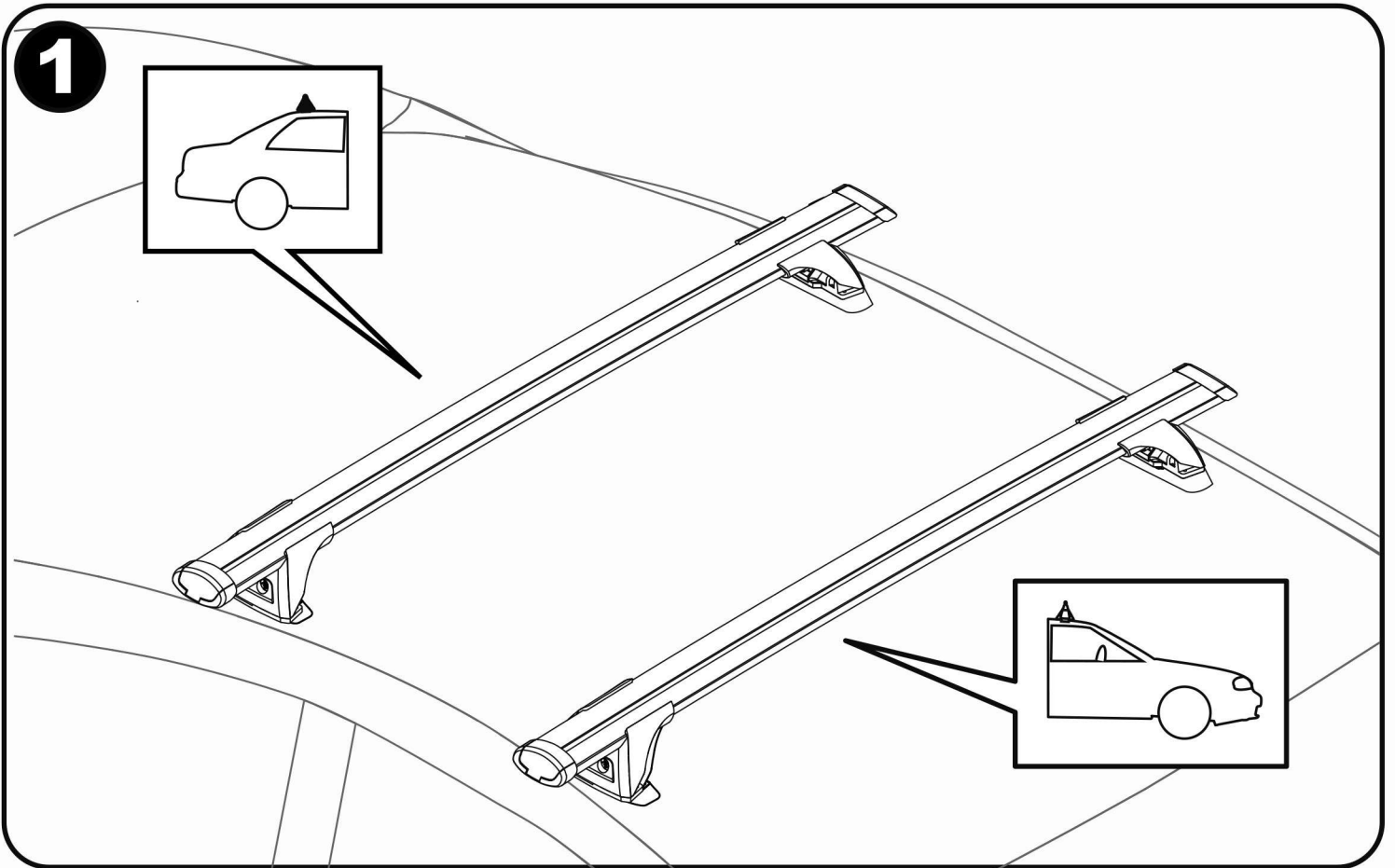
## おすすめアクセサリ

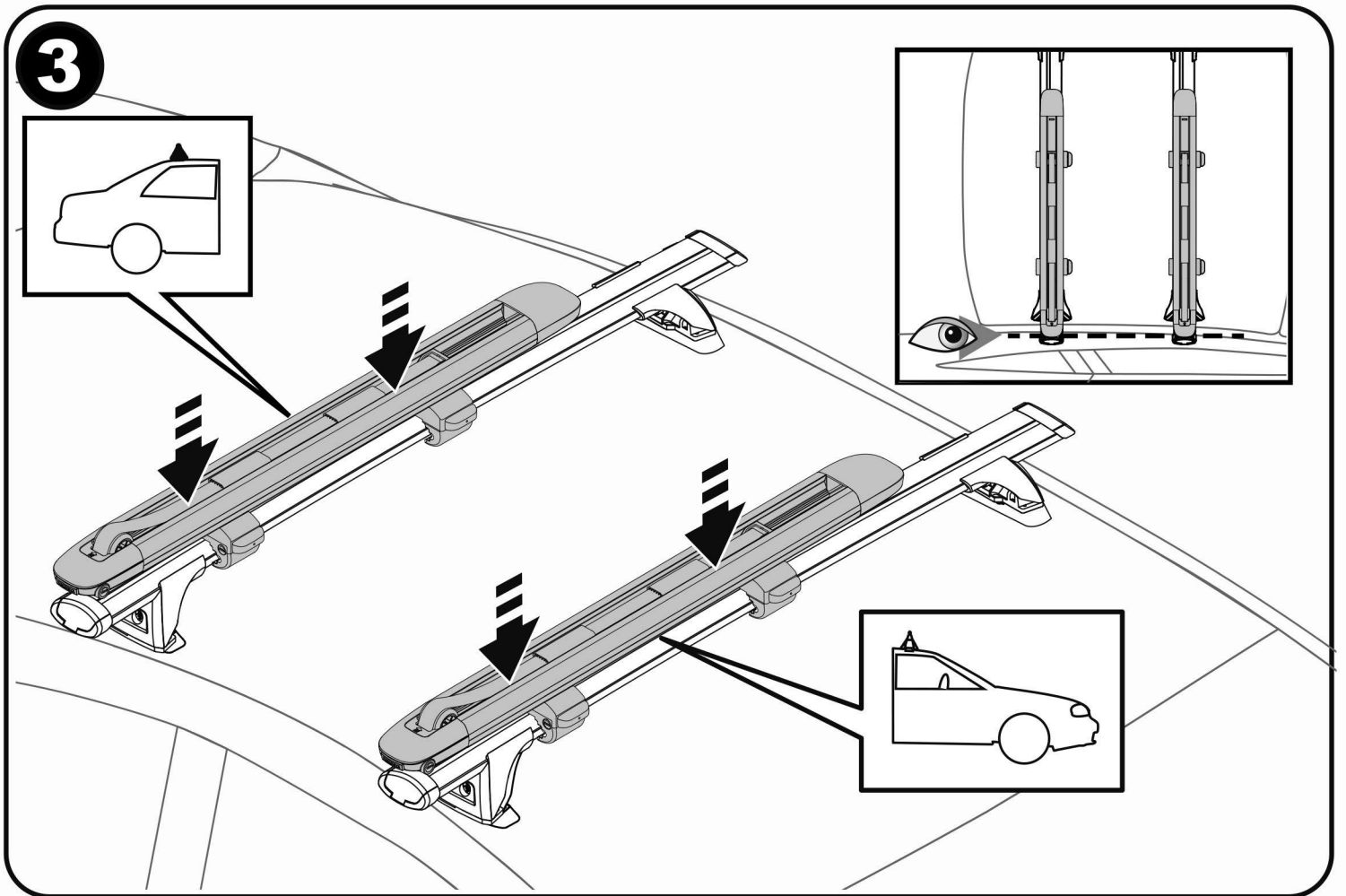
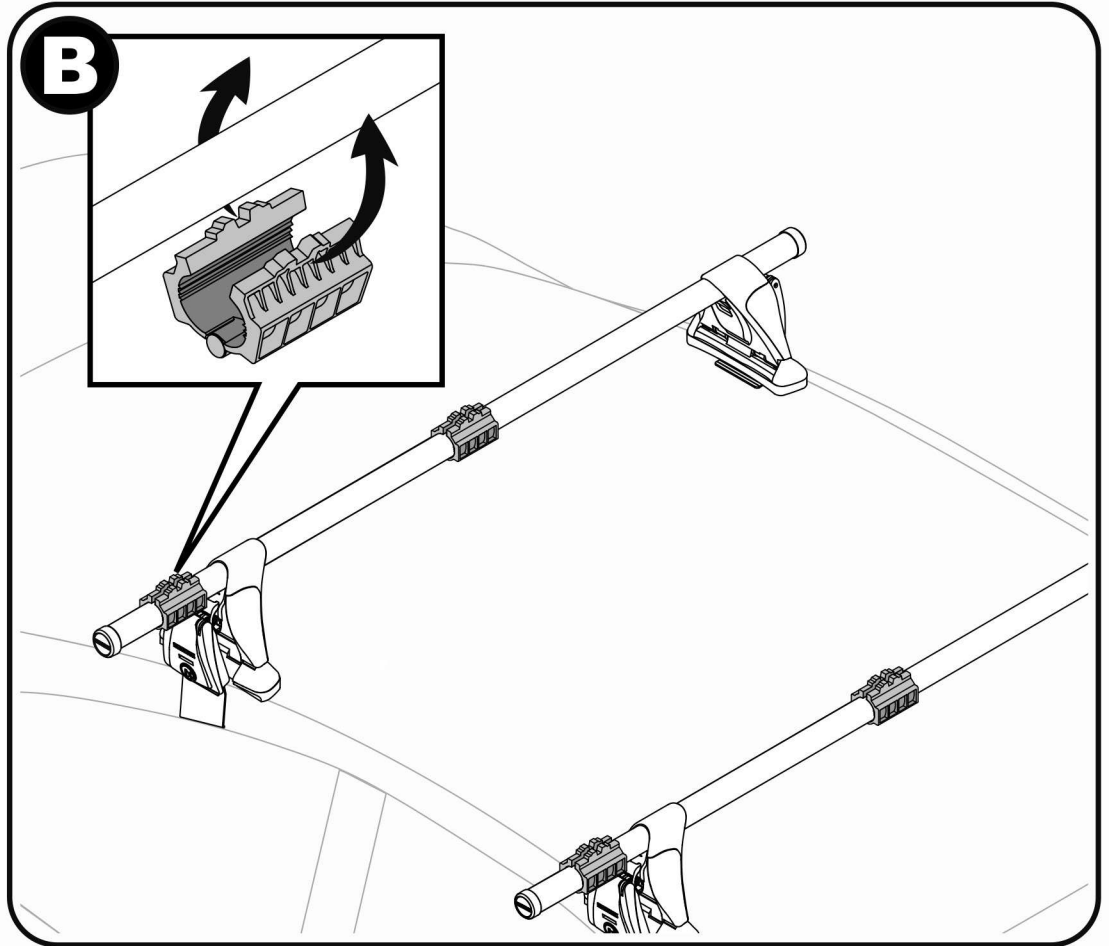
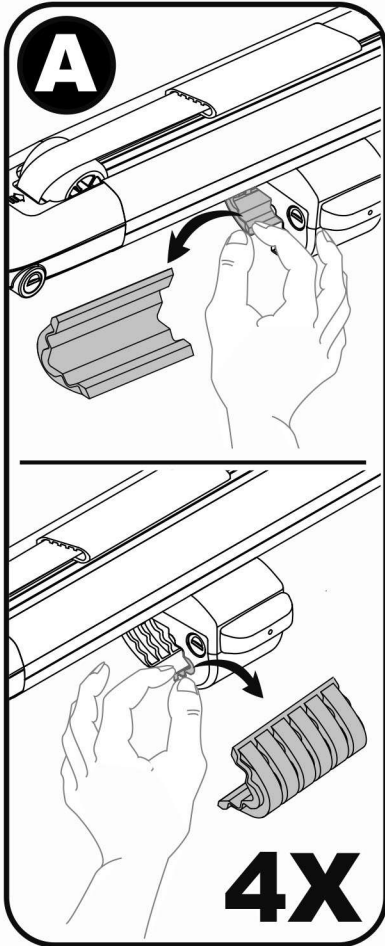


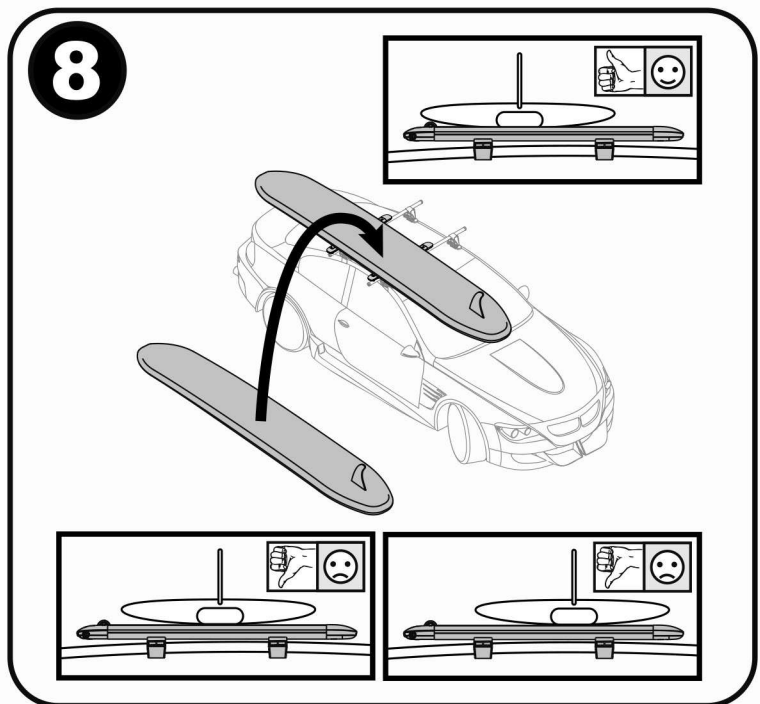
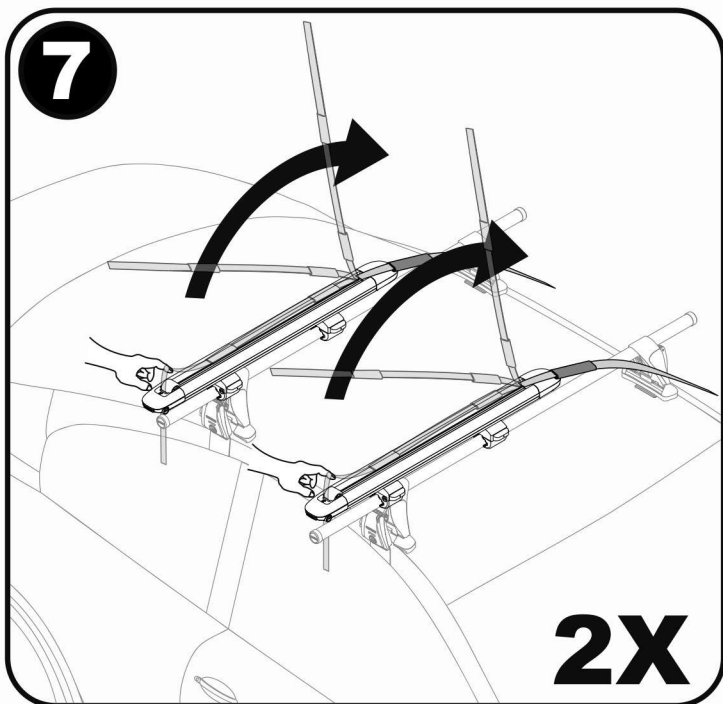
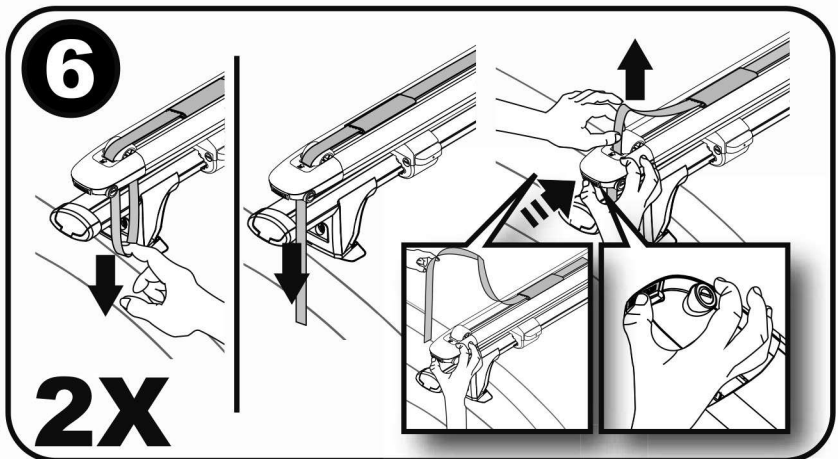
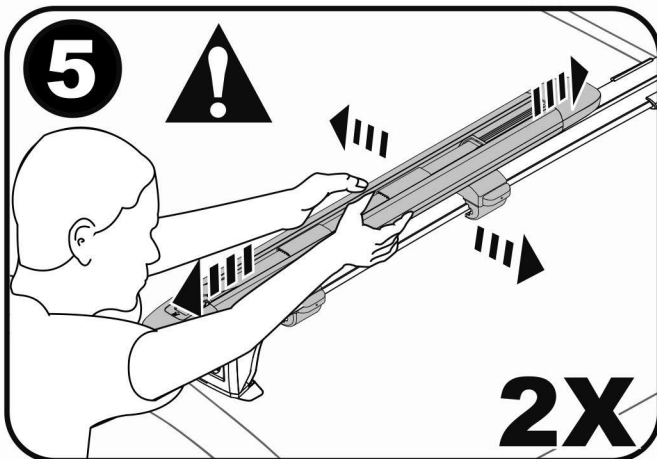
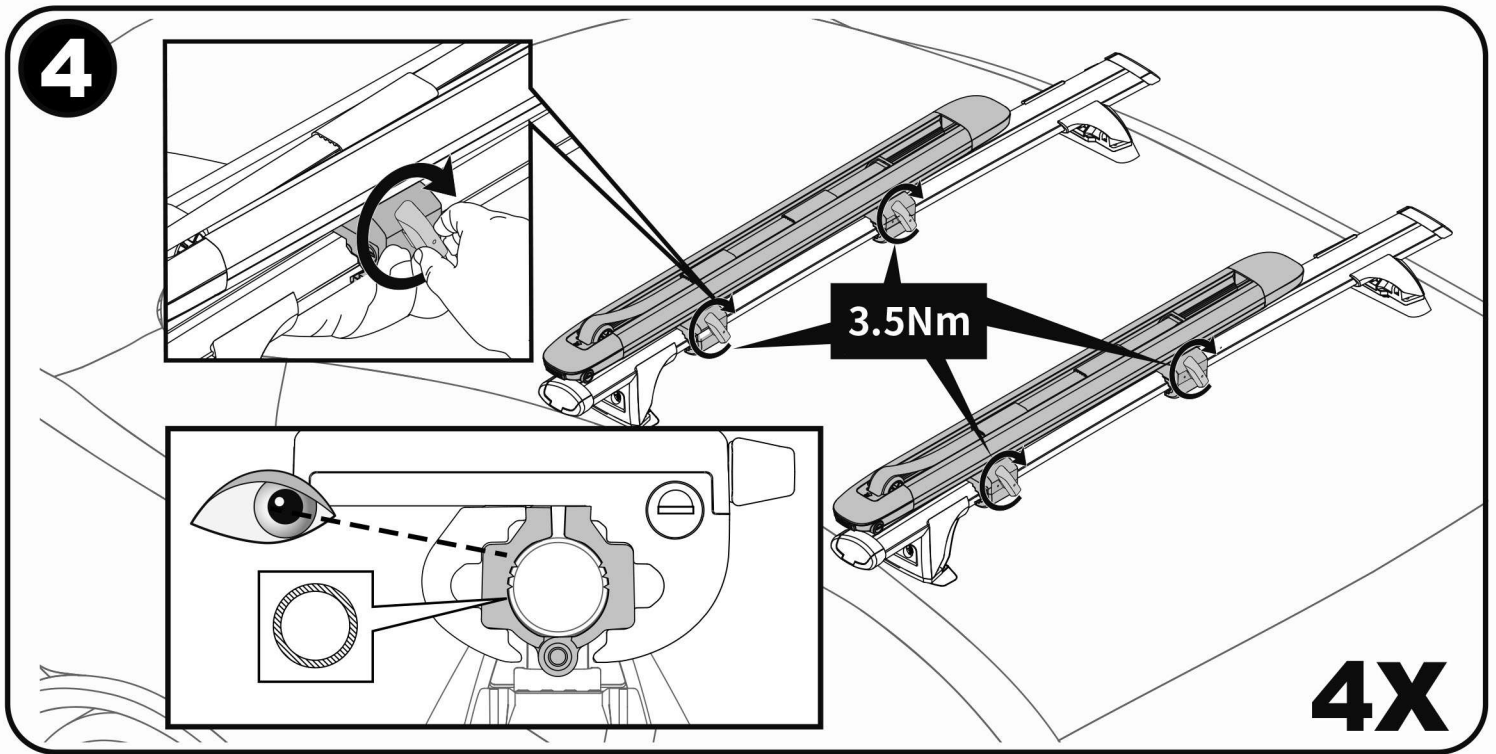
フードアンカー #8007416

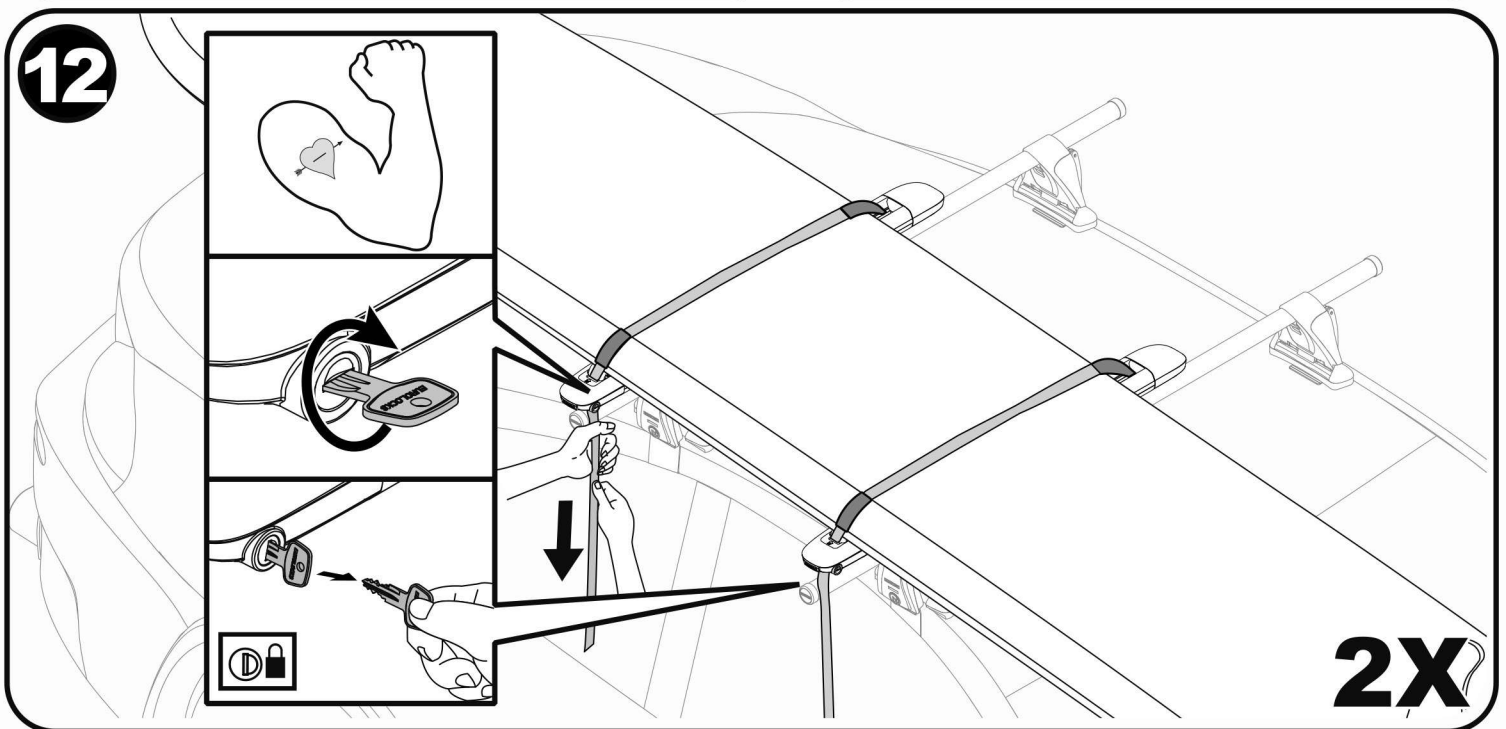
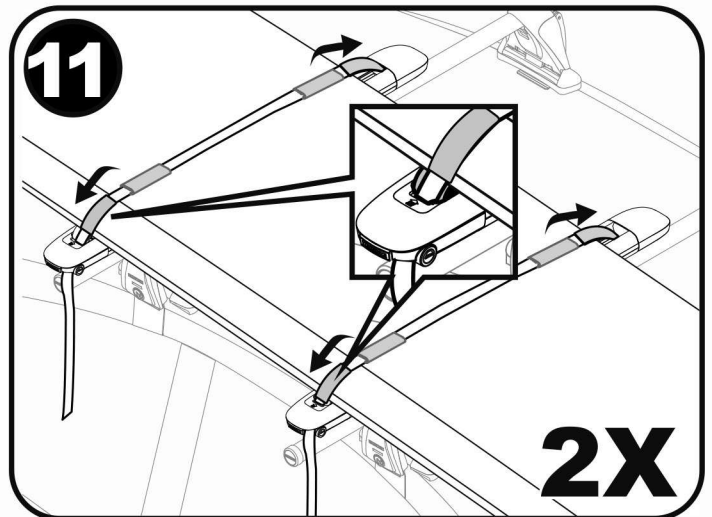
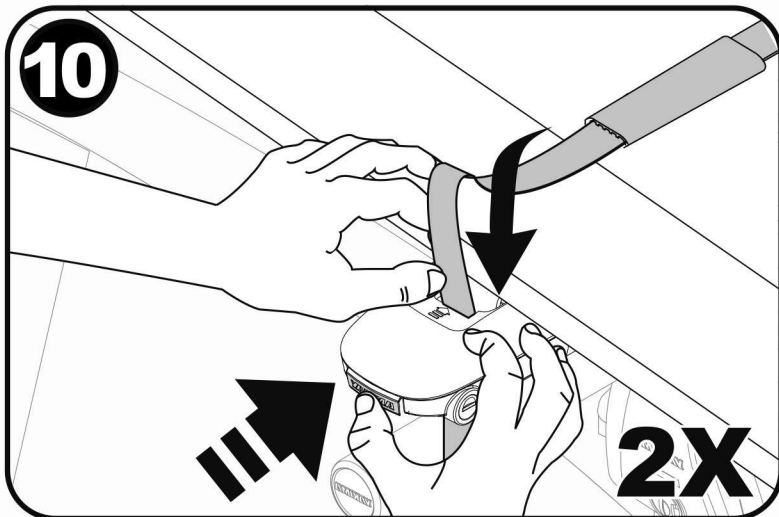
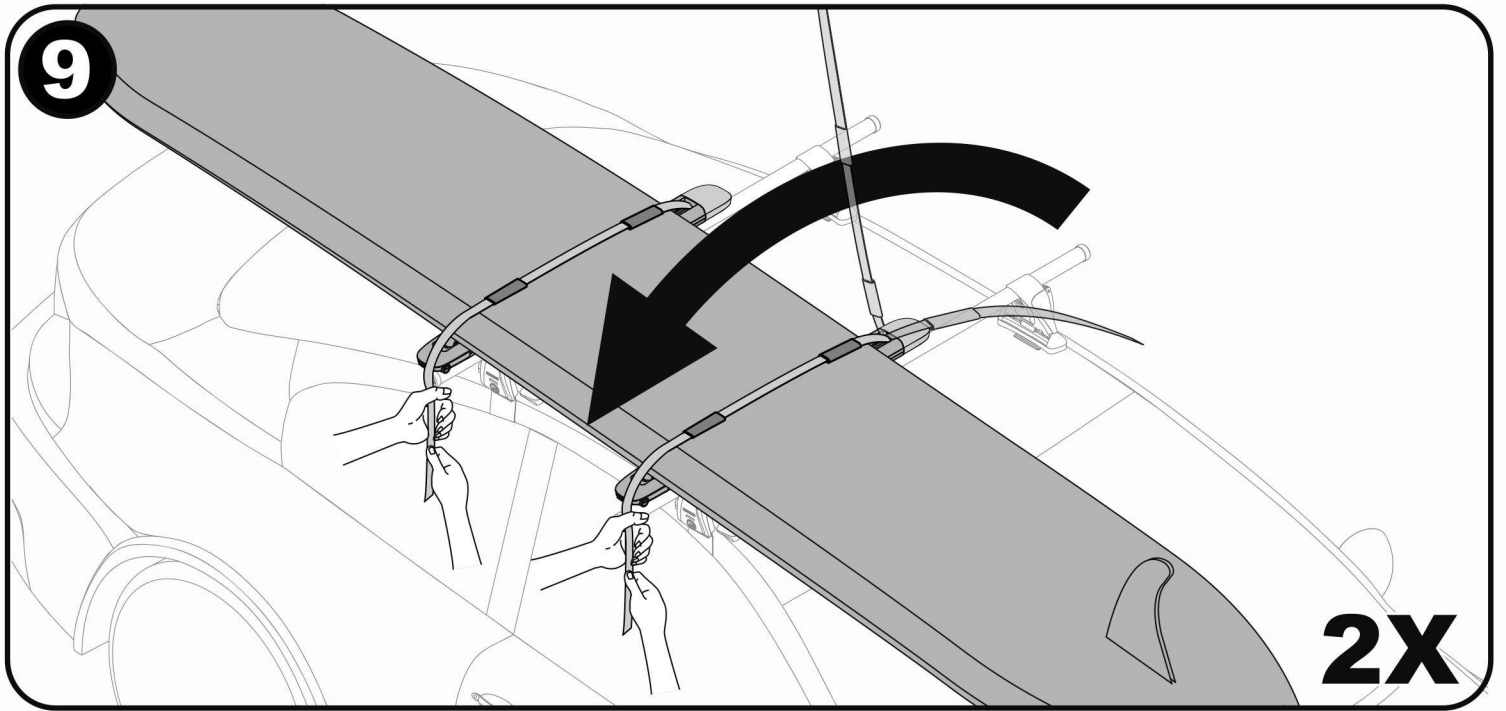
ボンネット、リアハッチ、トランクに、船首と船尾を安全に固定できます。

# 取り付け

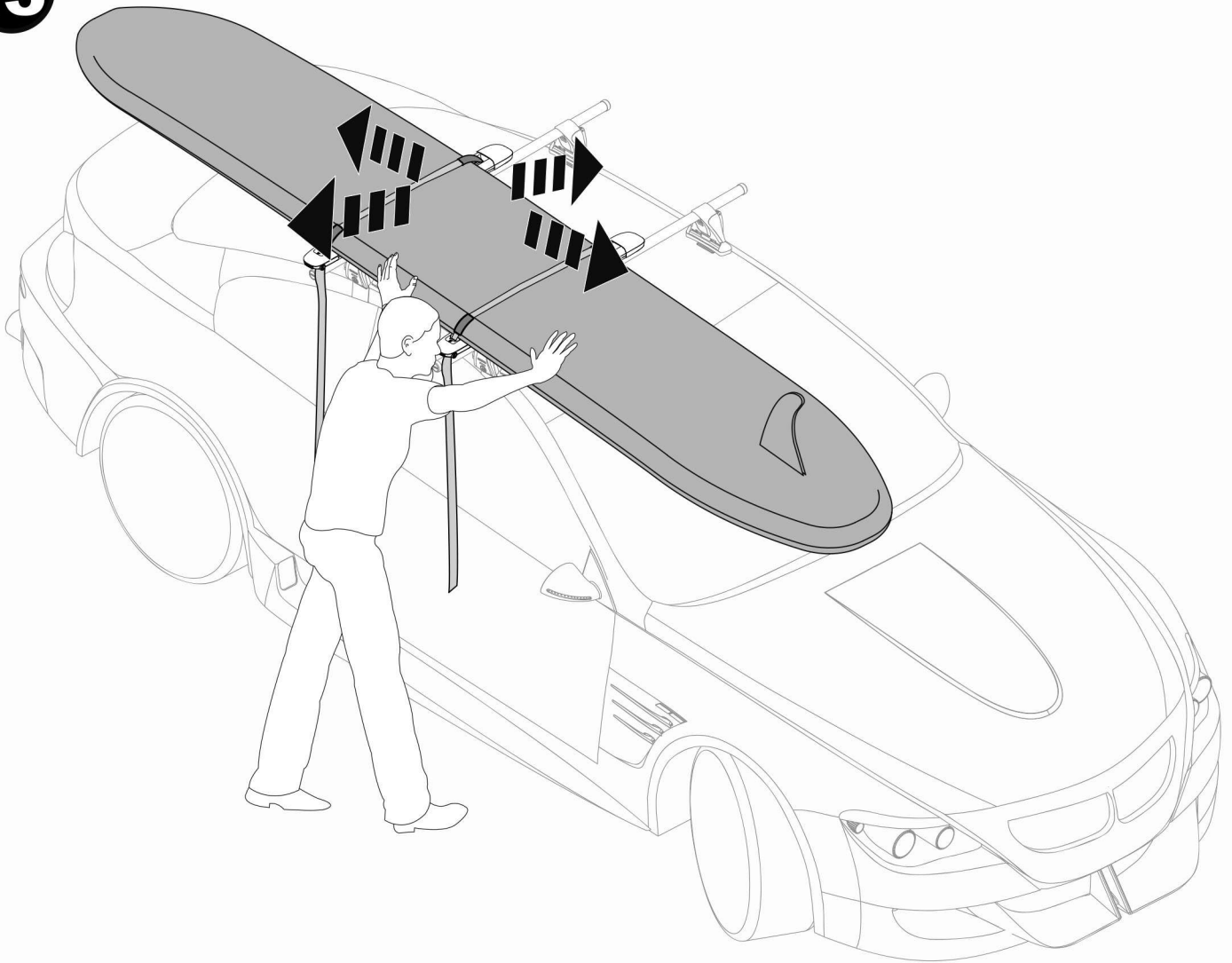




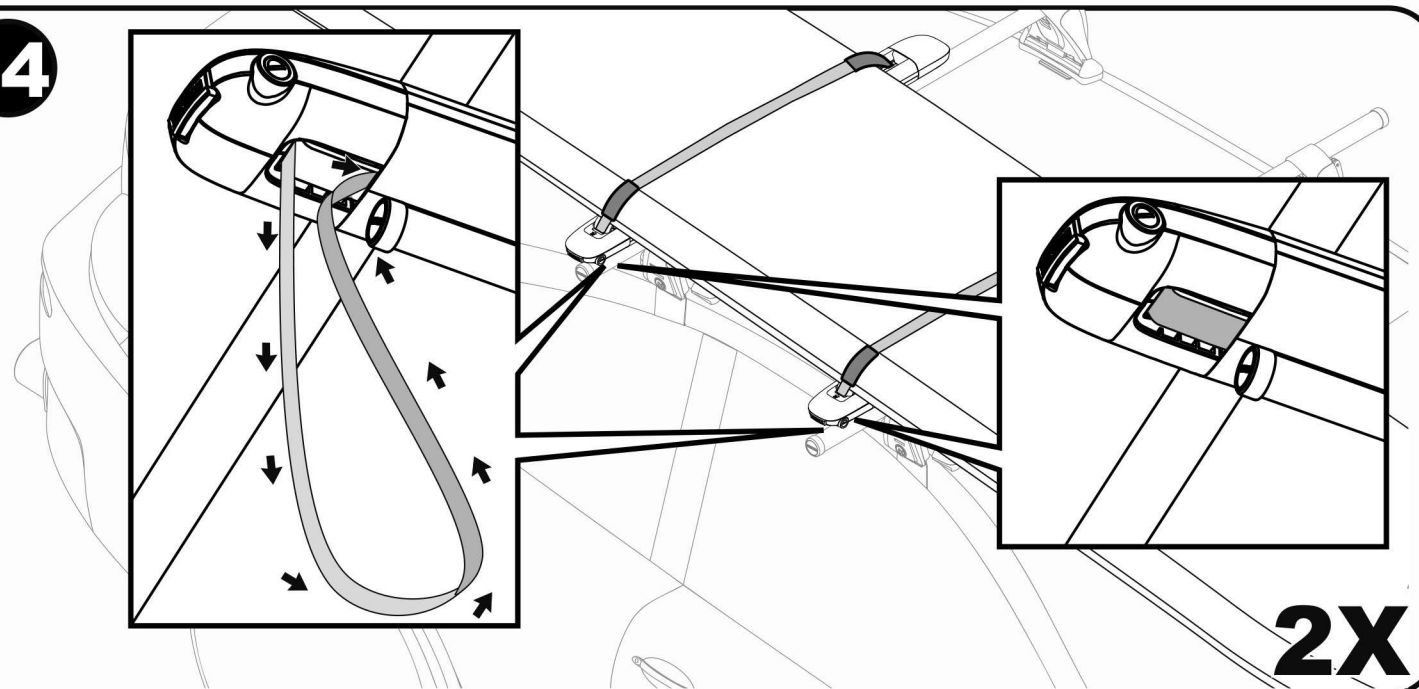




**13**

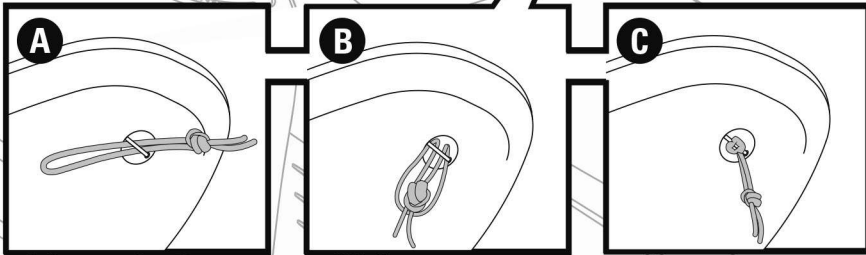


**14**

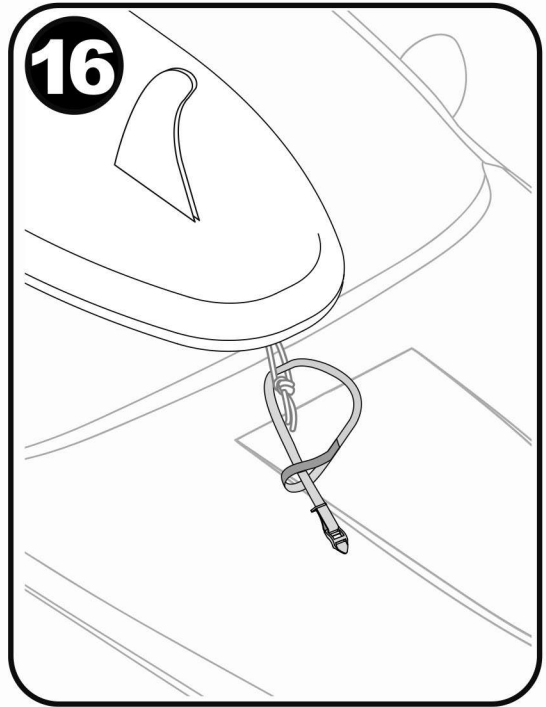


15

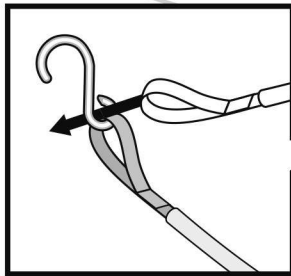
注意  
輸送の際は、最も長いボードを  
固定してください。



16

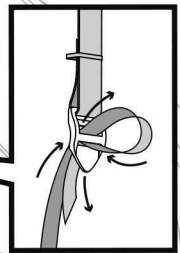


17

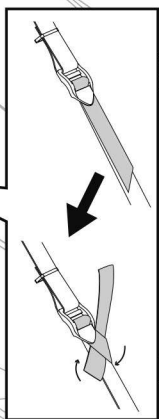


注意  
車種によっては、  
フードアンカー(#8007416)が  
必要になる場合があります。

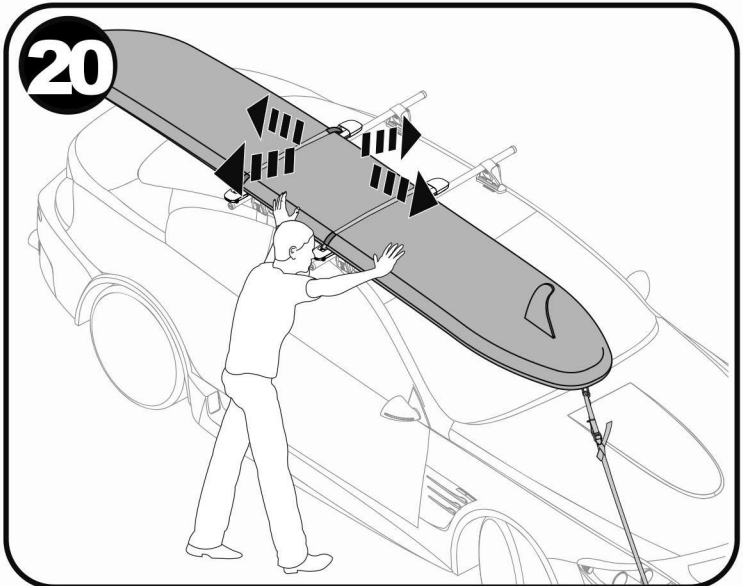
18



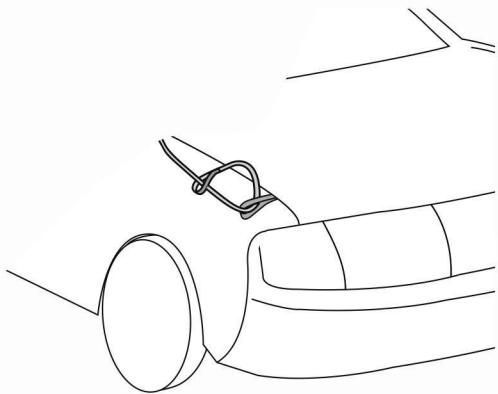
19



20



## フードアンカーの取り付け

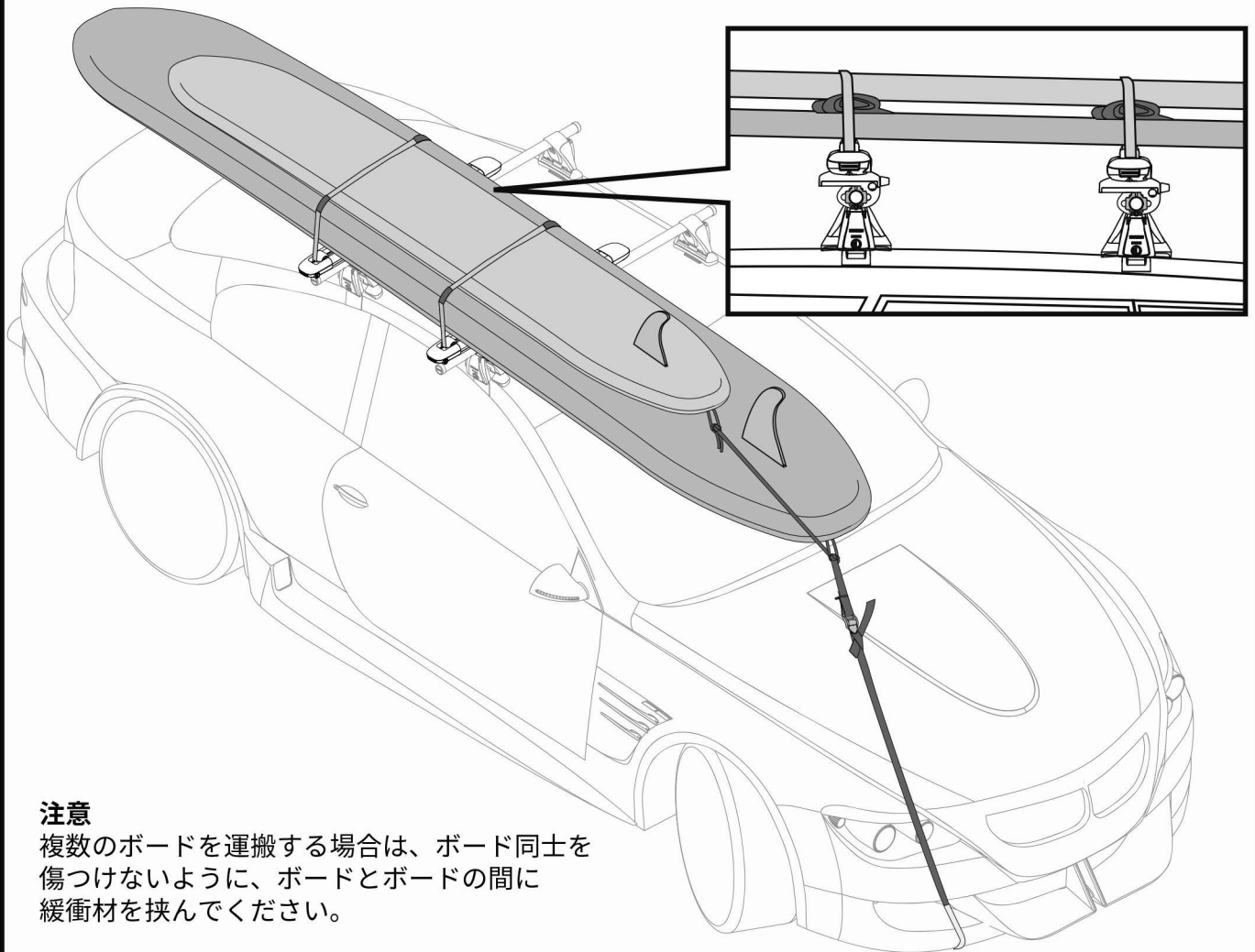


車両にストラップを取り付けるための固定用ポイントがない場合は、フードアンカーを別途ご購入ください。

### フードアンカー #8007416

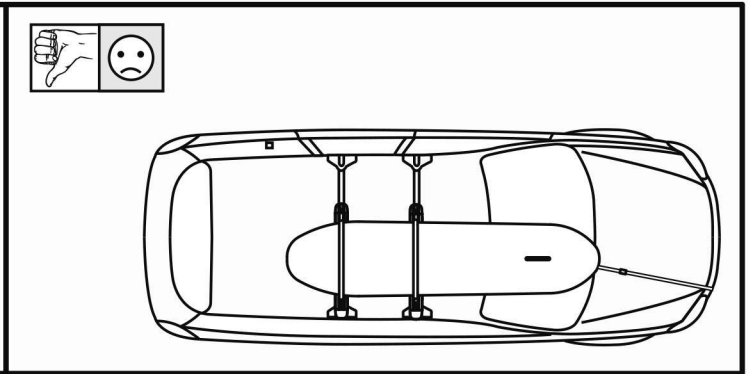
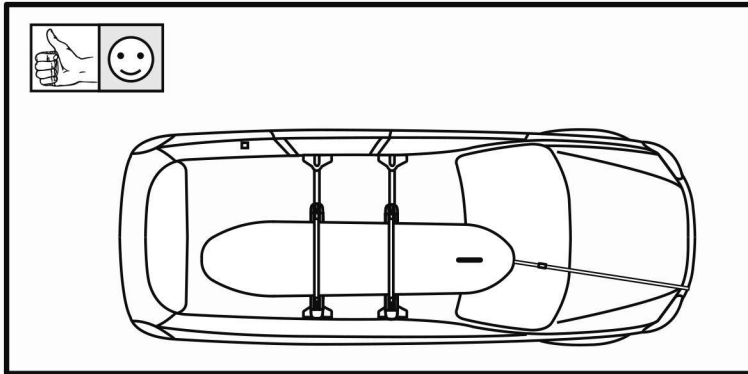
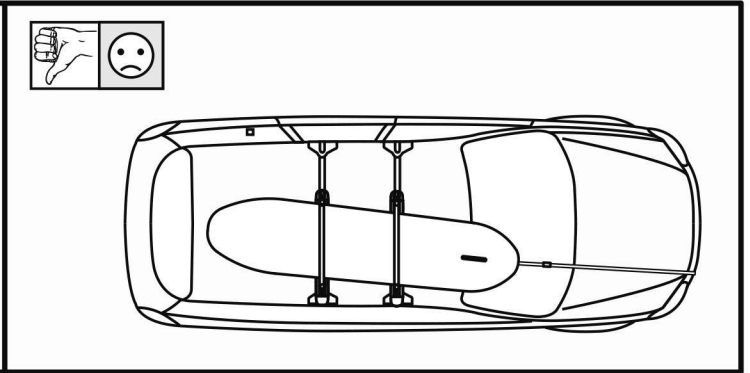
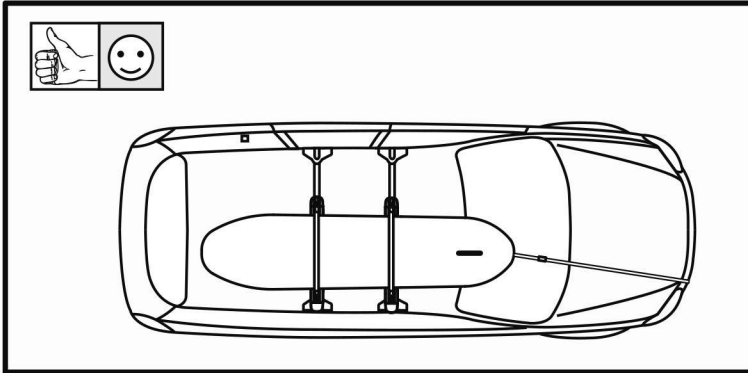
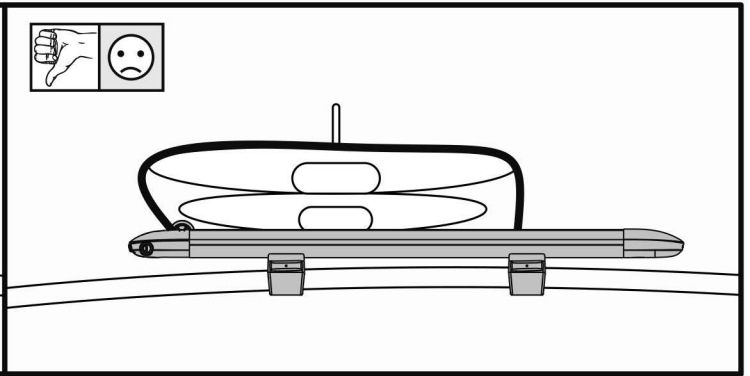
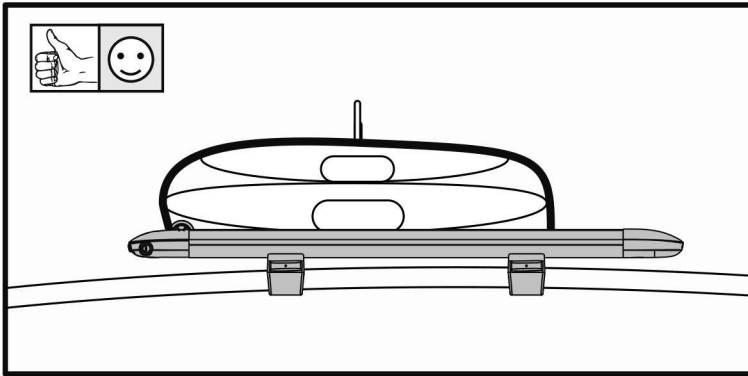
ボンネット、リアハッチ、トランクに、船首と船尾を安全に固定できます。

## ボードを2枚積載する場合



### 注意

複数のボードを運搬する場合は、ボード同士を傷つけないように、ボードとボードの間に緩衝材を挟んでください。



ベースキャリア  
本体重量

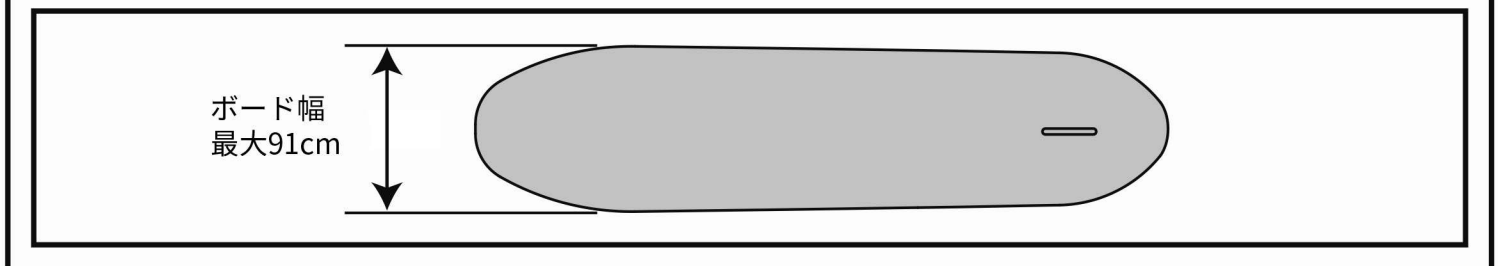
サップダグ  
5kg

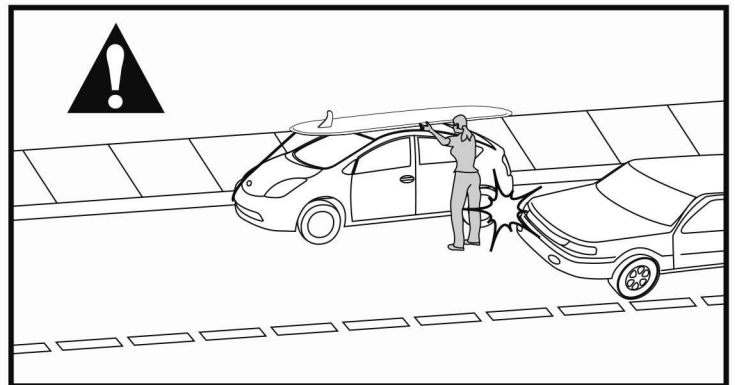
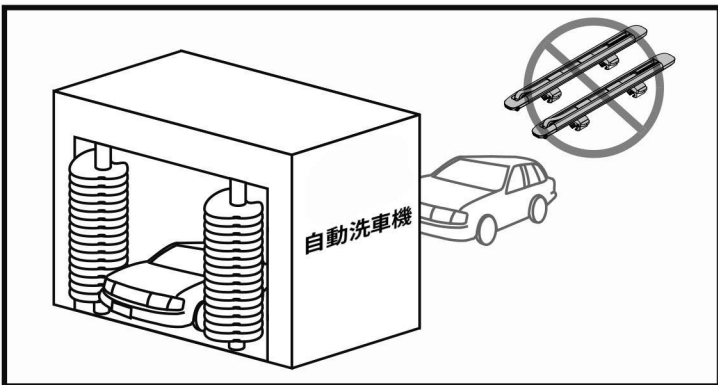
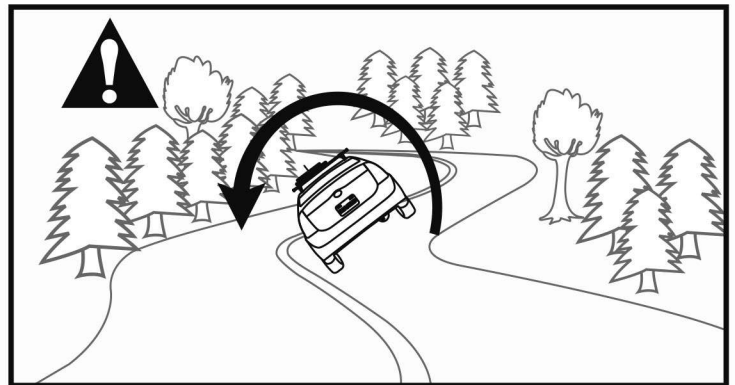
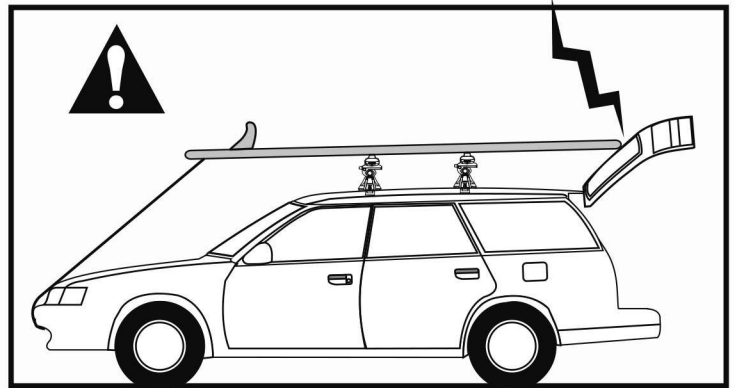
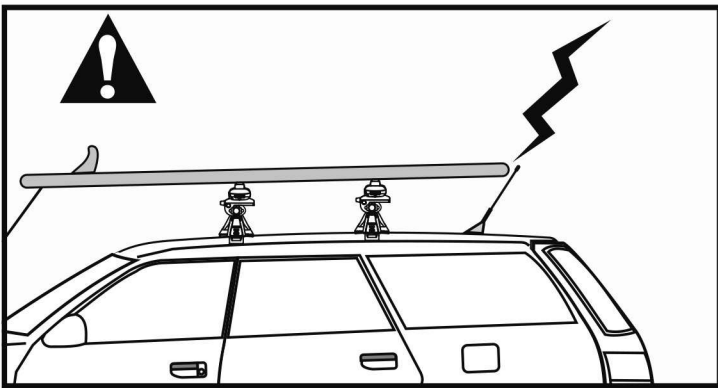
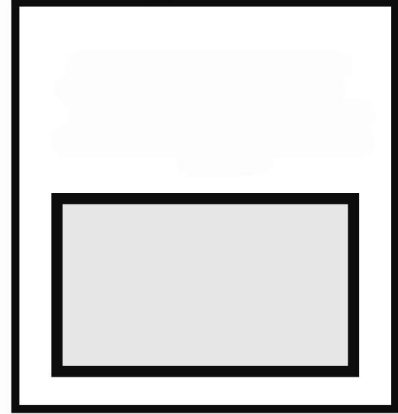
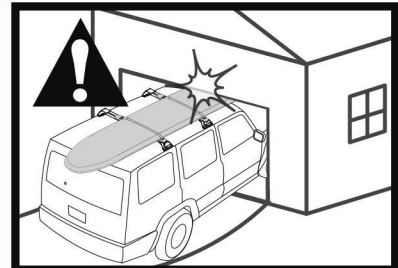
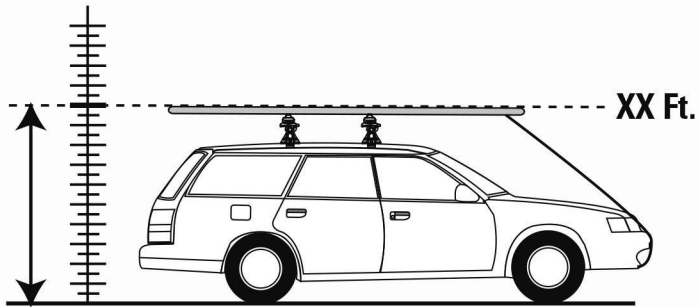
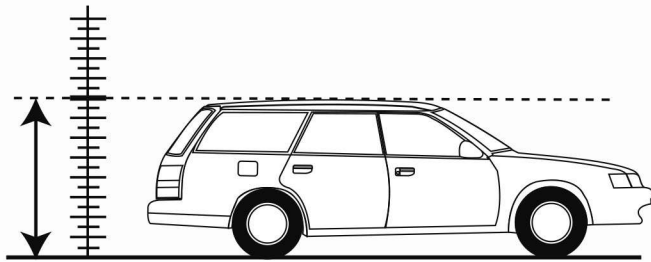
ボード  
最大30kg

=

XX lbs.  
MAX.

車両およびベースキャリアの耐荷重を  
超えないようにしてください。





## 注意事項

### 取り付けに関して

積載物の固定が不十分であったり、ルーフラックやアクセサリーの取り付けが不適切だと、走行中にキャリアが落ちるなど重大な事故につながる恐れがあります。取り付け、取り扱い、使用は、製品および車両の説明書に従い行ってください。

この説明書に加えて、ルーフラックの取り付け説明書と車両の取扱説明書を確認してください。

本取扱説明書は、車両の取扱説明書と共に保管し、使用中は車内で保管してください。

安全のため、GSテストなど試験済みのルーフキャリアのみを使用してください。(※GSテストとは、ドイツの製品安全法に基づいて行われるテストで、国際的にも認められています。)

フロントとリアのクロスバー間隔が指定されていないルーフラックの場合、少なくとも700mm、もしくは可能な限り大きく間隔をとるようにしてください。アクセサリー・ラックに穴を開けるなど加工をしての取り付けは推奨しておらず、保証対象外となりますので十分ご注意ください。

取り付け金具と積載物がしっかりとフィットし、問題なく機能するかを、以下のよう  
な時に確認してください。

- ・ 出かける前
- ・ ラックまたは積載物を載せた後
- ・ 短い距離(50kmまたは30分)を走行後
- ・ 長時間の移動では定期的に
- ・ 悪天候、悪路走行時は2時間おきに
- ・ 車両から数時間離れた後(外部からのダメージ有無確認)

### ラック取り付け

ルーフラック、アクセサリーラックに指定されている最大耐荷重、または車両メーカーが推奨する最大耐荷重を超えないように積荷をしてください。  
最大重量＝ルーフラック本体重量＋アクセサリーラック重量＋積載物重量

積載物は可能な限り低く積み、かつ荷重を均一に分散させてください。

積載物がルーフラックの積載面から大幅にはみ出さないようにしてください。

### 走行中の注意点

走行速度は、キャリアの積載物と制限速度に適したものでなければなりません。

どのような積載物を運搬する場合でも、車両の速度は道路の状態、交通状況、天候などあらゆる条件を考慮に入れてください。  
車両のハンドリング、コーナリング、ブレーキング、横風に対する対応は、積載物の重量、荷姿、形状などによって変化します。

オフロード走行は推奨しておらず、車両やギアの損傷につながる恐れがあります。

### メンテナンス

不使用時、アクセサリーラックは入念に拭き上げメンテナンスし、安全な場所で保管してください。(冬期は特に)  
水溶性洗剤、もしくは一般的な洗車液を使用し、アルコール、漂白剤、アンモonium添加剤が入っている液体は使用しないでください。  
燃費と他の道路利用者の安全のため、アクセサリーラックとルーフラックは、使用しない時は取り外して車庫などの屋内で保管してください。

アクセサリーラックに損傷がないか定期的に点検してください。  
紛失、損傷、磨耗した部品は交換してください。スペアパーツは、YAKIMA 正規品のみを使用してください。

ルーフラックやアクセサリーラックに加工を加えたり、メーカーが供給した以外のスペアパーツやアクセサリーを使用したりすると、メーカーの保証が失効し、それによって発生する物的損害や事故はお客様の責任になります。  
本取扱説明書を確認の上、供給された正規部品のみを使用してください。

# YAKIMA®

TAKE IT EASY.

メーカーサイト：<https://yakima.com/>  
日本語サイト：<https://yakima.auto-proz.com/>

YAKIMA 日本正規代理店

## AUTOPROZ

株式会社 オートプロズ

〒911-0042 福井県勝山市荒土町松田23-20

TEL：0779-89-2171

Mail：[info@auto-proz.com](mailto:info@auto-proz.com)

HP：<https://www.auto-proz.com/>